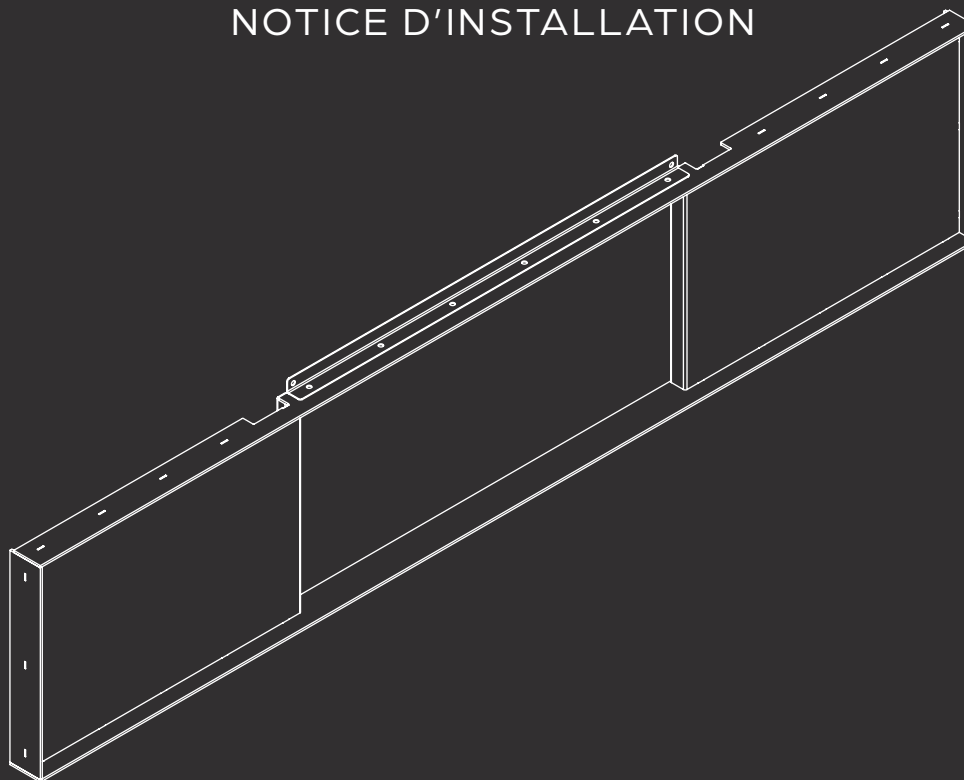


NOTICE D'INSTALLATION



MATÉRIEL À PRÉVOIR



Tournevis plat



Marteau



Niveau



Perceuse-visseuse



Embout
Torx 25



Douille hexagonale
10mm



Embout
carré #2



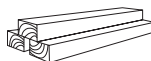
Vis à bois #8



Panneau de
fibrociment



Finition de sol
et de mur



Bois de
construction

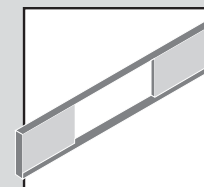


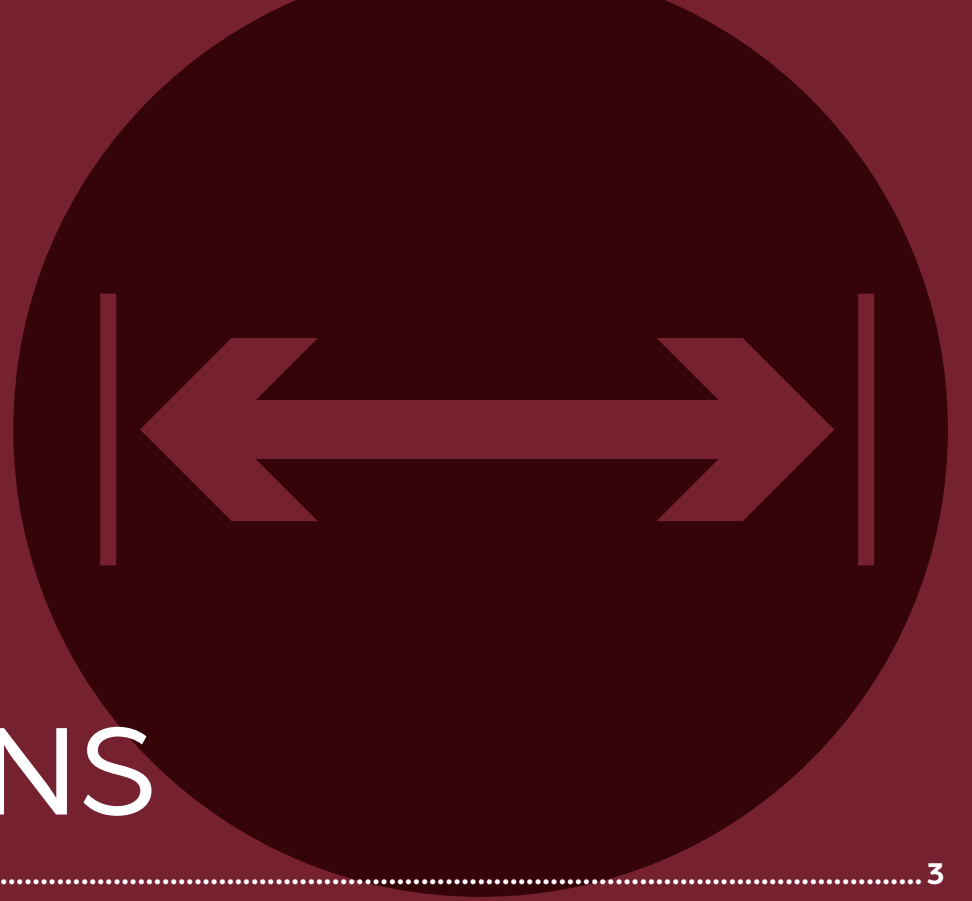
Panneau de
gypse



IMPORTANT

Ce document est une annexe de la notice d'installation du **Stûv 21**. Ces informations doivent être suivies afin de réussir l'installation. Repérer le symbole dans la notice d'installation du **Stûv 21** pour savoir quand vous y référer.





1

DIMENSIONS

1.1	RECOMMANDATIONS	3
1.2	DIMENSIONS HORS-TOUT	3
1.3	CARACTÉRISTIQUES DE LA CHARPENTE	4
1.4	MATÉRIAUX NON COMBUSTIBLES	4

1.1 RECOMMANDATIONS



ATTENTION

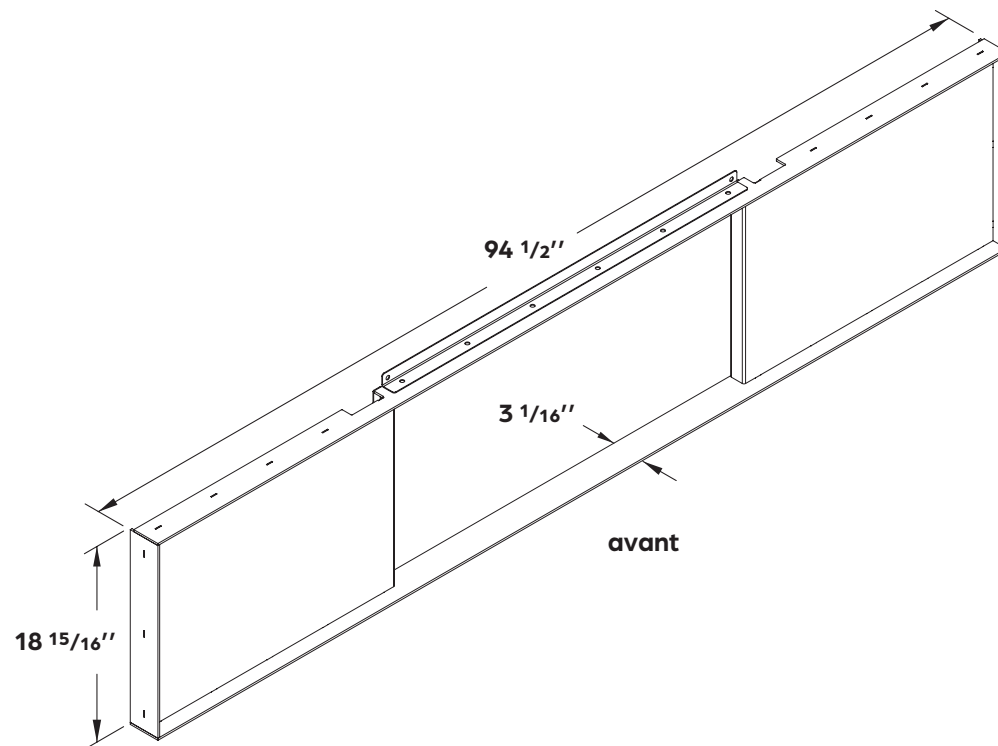
- 1 La peinture de la devanture est fragile. Manipuler avec soin et faire attention avec les accessoires et les outils pouvant abîmer la peinture.
- 2 Respecter toutes les recommandations inscrites dans la notice du Stûv 21.
- 3 Installer la devanture avant la finition des murs. Il sera alors plus facile de découper le matériau de finition exactement aux bonnes dimensions.
- 4 Le foyer se fera idéalement avec un débord de 1" vers l'avant. Cela éloignera légèrement la chaleur et masquera d'éventuelles imprécisions de maçonnerie.
- 5 Cette devanture n'est pas un linteau et n'est pas conçu pour supporter un poids.
- 6 Les trous situés dans l'aile du cadre ne servent pas à fixer le cadre. Ne jamais visser dans le foyer.



NOTE

Ce cadre a été conçu pour offrir un maximum de confort et de sécurité. Si malgré cela vous constatiez une anomalie, contactez votre revendeur.

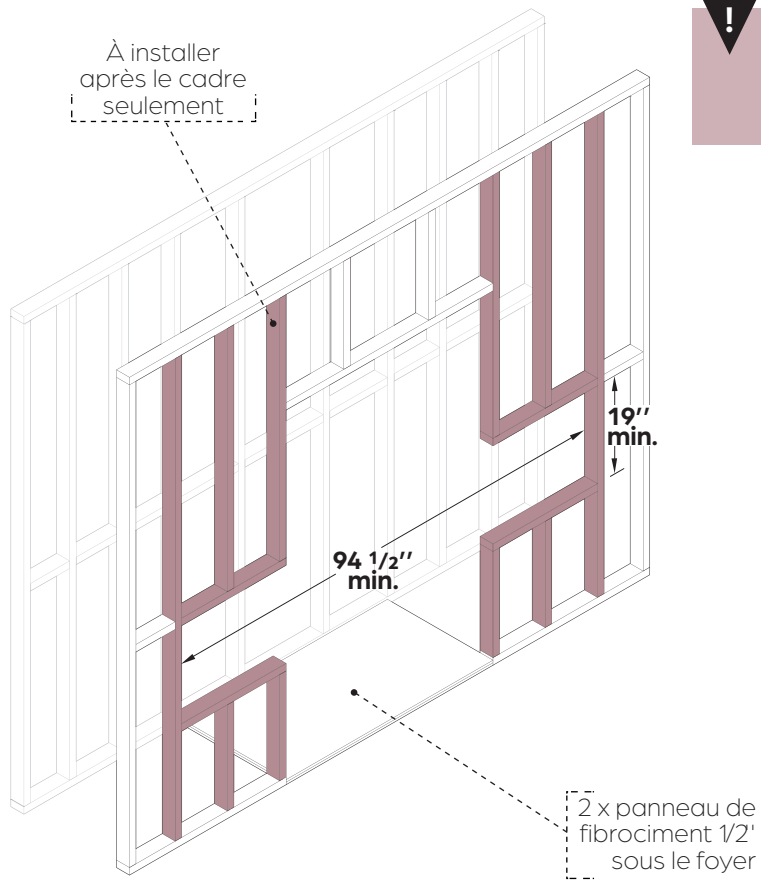
1.2 DIMENSIONS HORS-TOUT



La devanture SF8 est offert pour le modèle **Stûv 21-105** seulement. Une version faite sur mesure peut avoir été construite pour une autre grandeur de foyer à la demande du client. Le cas échéant, ces mesures sont inexactes et doivent être validées directement sur le produit avant de construire la charpente.

Communiquer avec le service à la clientèle pour plus de détails.

1.3 CARACTÉRISTIQUES DE LA CHARPENTE

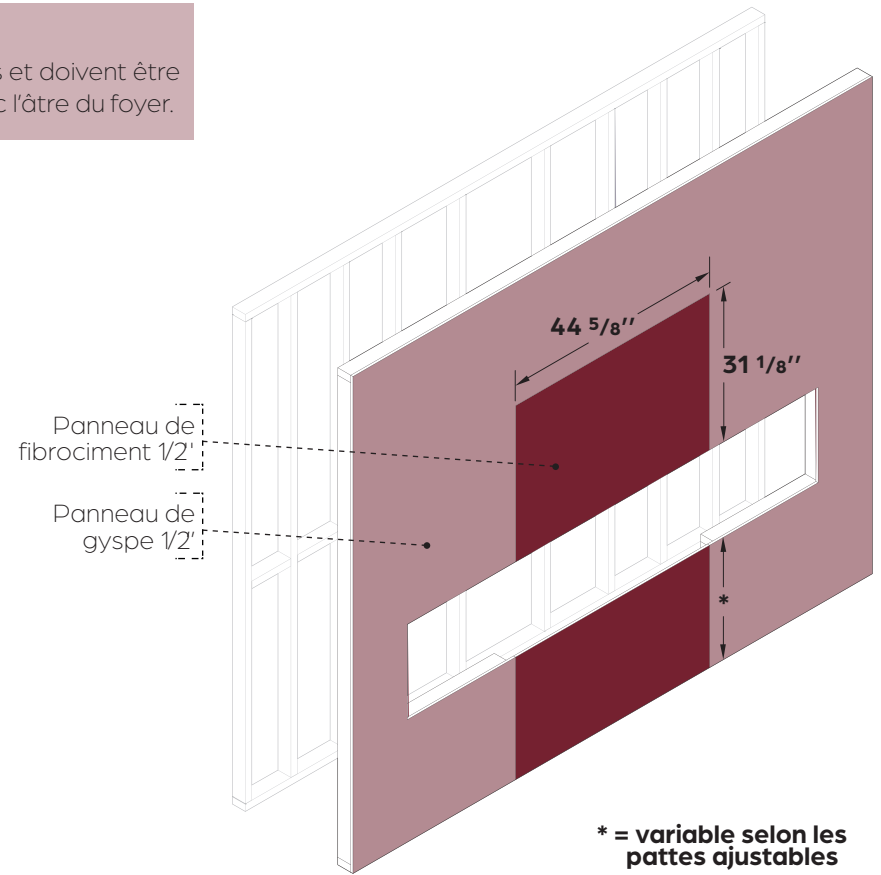


La devanture SF8 a une partie intégrée dans le mur ce qui oblige à dévier la structure pour que le cadre puisse s'insérer dans le mur.

NOTE
Ces mesures sont minimales et doivent être respectées et centrées avec l'âtre du foyer.

NOTE
Les constructions ne sont pas toujours parfaitement au niveau. Nous suggérons de prévoir **au moins 1/4" de jeu** sur les dimensions inscrites sur l'image.

1.4 MATÉRIAUX NON COMBUSTIBLES



Un parement mural non combustible peut être appliqué par-dessus le fibrociment et le gypse. Vérifier la profondeur du parement mural par-rapport la devanture SF8.

Le cas échéant, ajuster la profondeur du foyer en vous assurant que la surface sous le foyer est toujours protégé par un matériau non combustible.

2

INSTALLATION



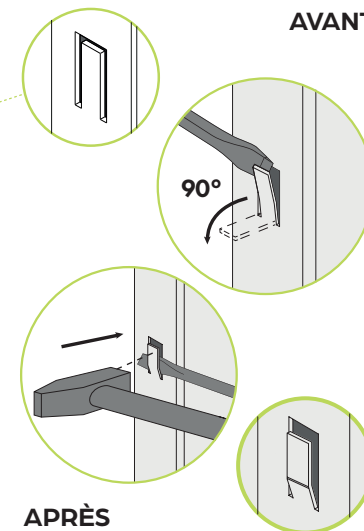
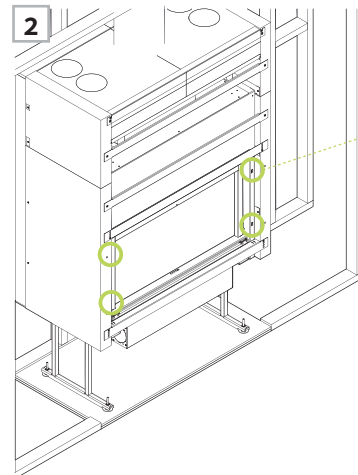
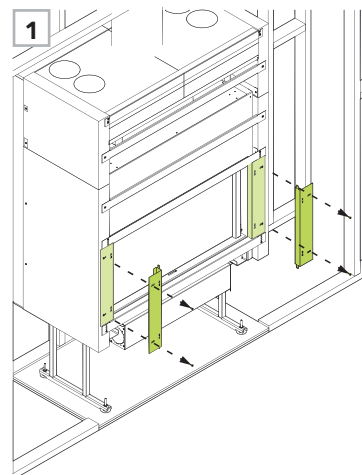


Après avoir inséré et nivelé le foyer dans le mur, installé la cheminée, raccordé la convection et adapté la charpente selon les caractéristiques, suivre ces indications:

Étape 1 Retirer les 2 traverses de finition verticales autour de l'âtre. Elles ne seront plus requises.

Étape 2 Repérer les quatre rectangles prédécoupés sur la façade du foyer autour de l'âtre et plier ces encoches à 90° à l'aide d'un tournevis plat.

À l'aide d'un marteau, créer quatre crochets à partir des encoches préalablement pliées. S'assurer que la partie verticale des crochets est bien parallèle avec la façade du foyer.



AVANT

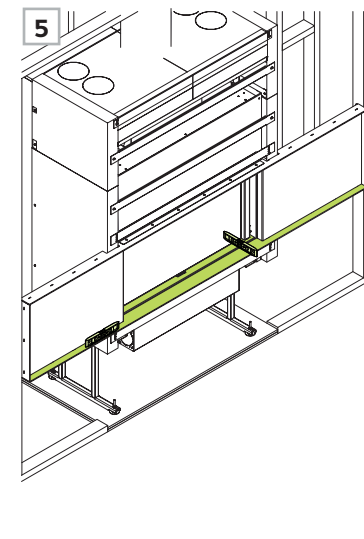
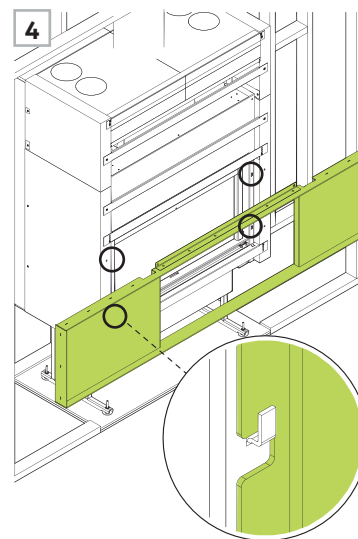
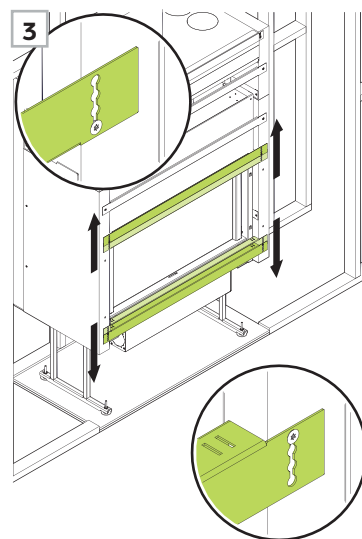
APRÈS



Étape 3 Dévisser et déplacer les traverses de finition horizontales autour de l'âtre à leur ouverture maximum. Revisser.

Étape 4 Accrocher la devanture grâce aux petits crochets préalablement pliés. Attention, la peinture de la devanture est fragile.

Étape 5 À l'aide d'un niveau, aligner le cadre avec la coiffe du Stûv 21. Marteler graduellement les crochets pour réussir un alignement parfait.

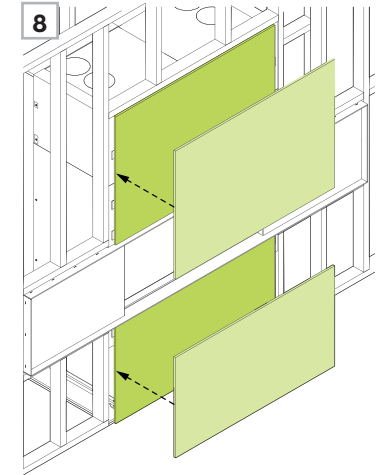
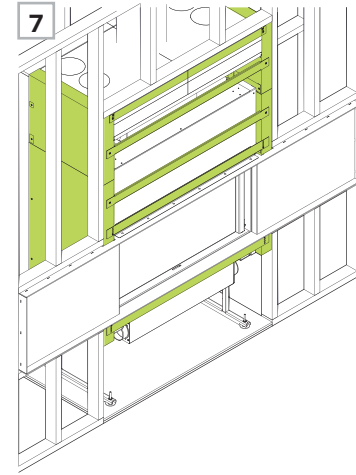
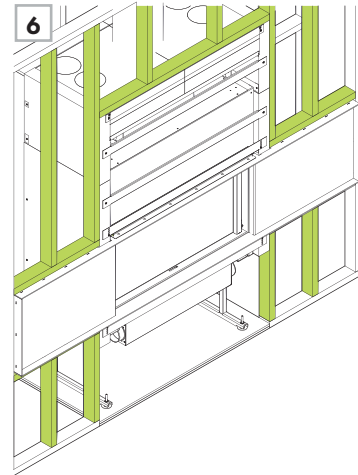




Étape 6 Terminer la structure en bois autour de la devanture SF8.

Étape 7 Repérer les traverses horizontales du caisson du foyer pour vous assurer de ne visser que dans cette partie.

Étape 8 Couper deux morceaux de fibrociment pour dessus et dessous le cadre. Installer le fibrociment pour qu'il longe le cadre.



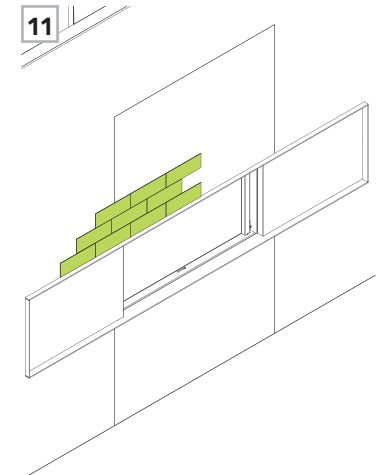
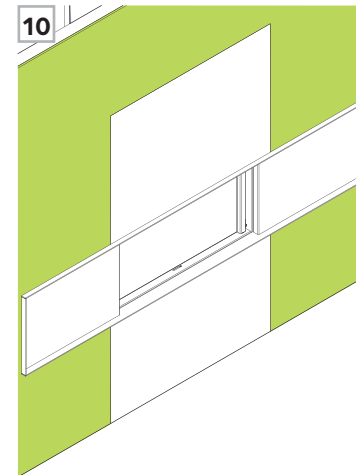
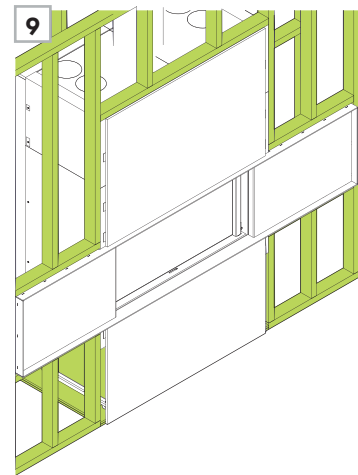
NOTE

Ne pas visser dans le foyer. Visser les panneaux de fibrociment et gypse seulement dans le caisson du foyer ou la charpente.

Étape 9 Repérer la charpente pour vous assurer de ne visser que dans cette partie et prendre les mesures exactes d'installation de la devanture.

Étape 10 Découper le panneau de gypse aux mesures exactes et l'installer sur la charpente.

Étape 11 Terminer l'installation avec des cornières et du plâtre haute température ou tout autre parement mural **non combustible**.



Les foyers Stûv sont conçus par :

Stûv sa – Belgique
stuv.com

Rue Jules Borbouse n°4 B-5170
Bois-de-Villers

Et fabriqués en Amérique du Nord par :

Stûv America inc. – Canada
stuvamerica.com

34, Boulevard de l'Aéroport
Bromont Qc Canada J2L 1S6

1-514-396-3463 | 1-866-487-7888