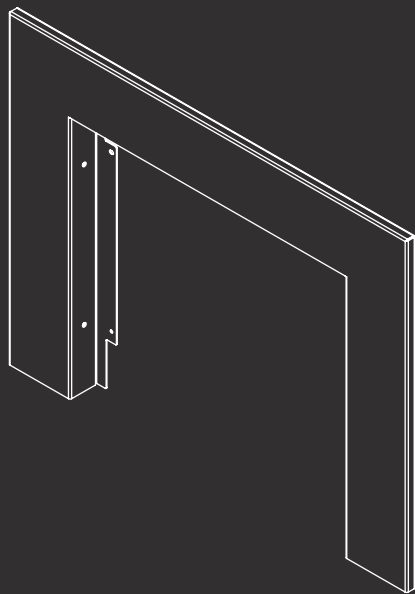


CADRE APPLIQUÉ STÛV 16

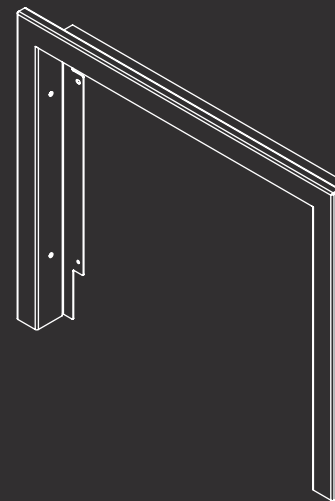
NOTICE D'INSTALLATION



FR EN

PICTURE TYPE FRAME STÛV 16

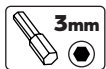
INSTALLATION MANUAL



OUTILS À PRÉVOIR



Perceuse-visseuse



Embout hexagonal
3mm



Embout
Torx 20



Finition du mur

REQUIRED TOOLS



Impact driver



3mm
hex bit



Torx 20 bit



Wall finishing



IMPORTANT

Ce document est une notice complémentaire de la notice d'installation du **Stûv 16-in & Z**. Respecter toutes les recommandations inscrites dans la notice du **Stûv 16-in & Z**. Ces informations doivent être suivies afin de réussir l'installation.

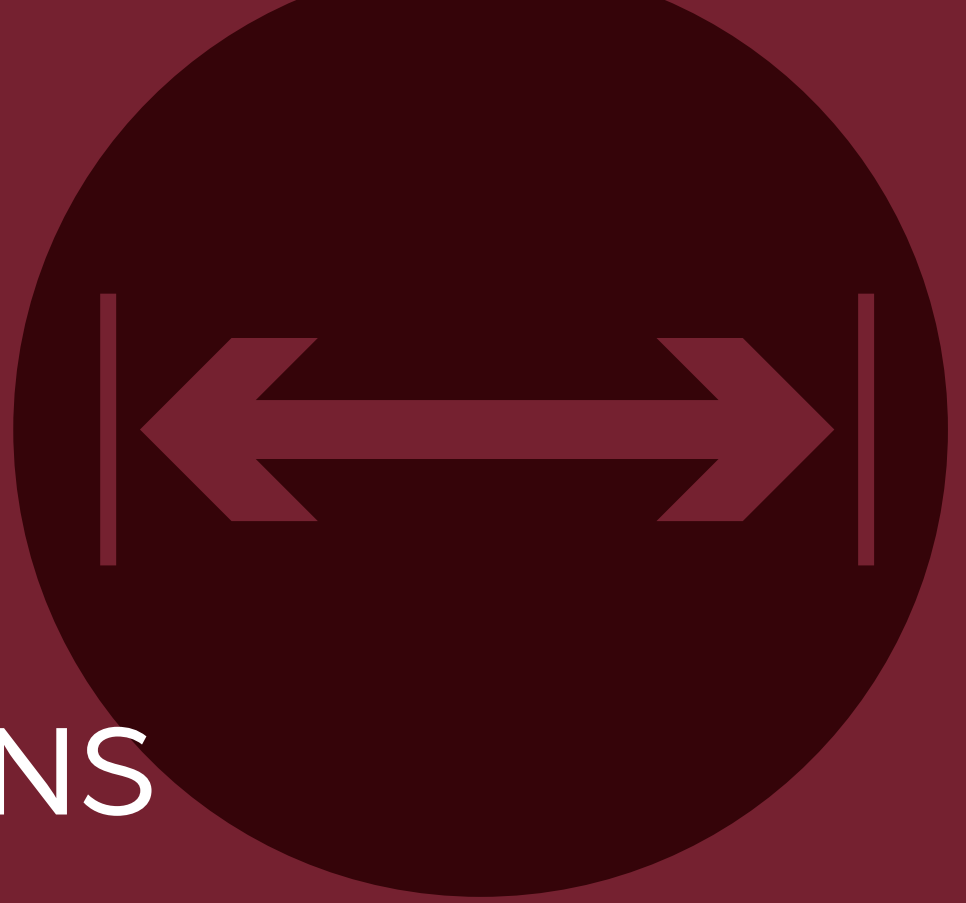


IMPORTANT

This document is an additional manual to the **Stûv 16-in & Z** installation manual. For a successful installation, it is important to follow these instructions carefully and those in the **Stûv 16-in & Z** installation manual.

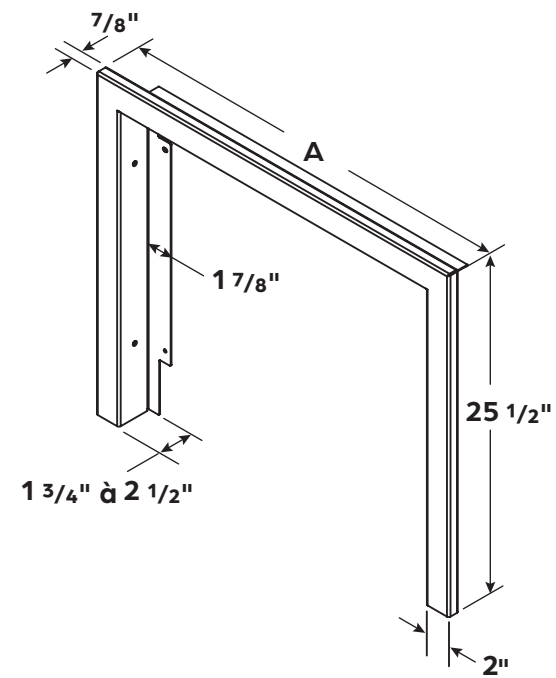
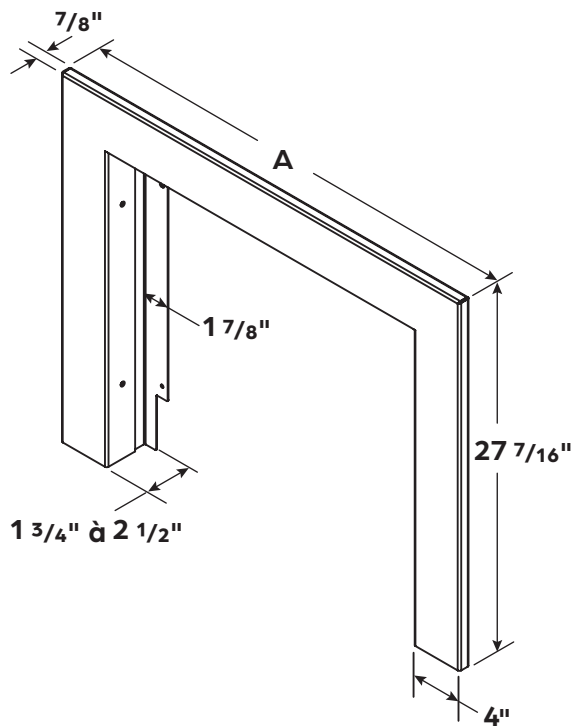
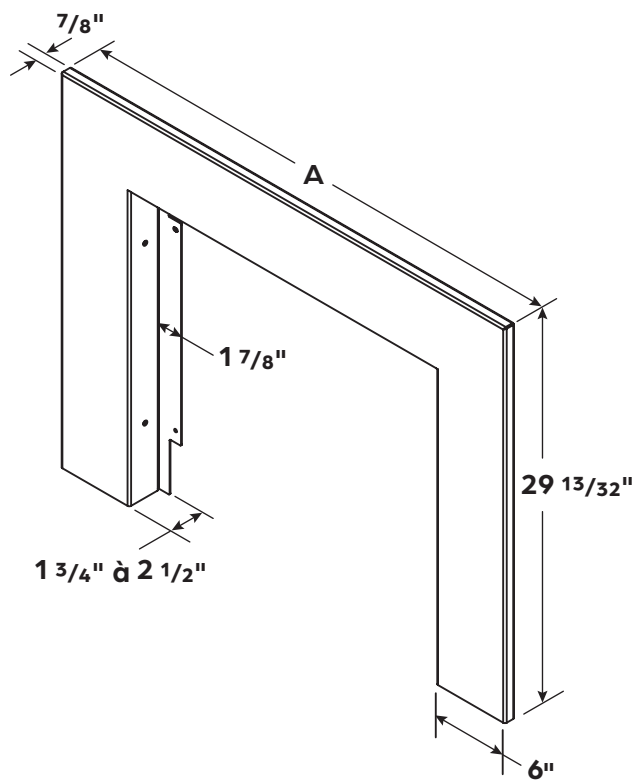
1

DIMENSIONS



1

DIMENSIONS



6"	CODE	A
16-58	AW1300411402	34 1/4"
16-68	AW1300411502	38 3/16"
16-78	AW1300411602	42 1/8"

4"	CODE	A
16-58	AW1300411401	30 5/16"
16-68	AW1300411501	34 1/4"
16-78	AW1300411601	38 3/16"

2"	CODE	A
16-58	AW1300411400	26 3/8"
16-68	AW1300411500	30 5/16"
16-78	AW1300411600	34 1/4"

Voir page 10 pour les dimensions des trous d'accroche pour une plaque de finition arrière.

See page 10 for hanging holes dimensions for back finishing plate (flashing).

2

INSTALLATION



2

INSTALLATION



Suivre ces indications pour le modèle correspondant.



STÛV 16-Z

Étape 1 Aligner le devant du caisson d'isolation avec la structure. Voir la vue en coupe.

Étape 2 Valider que la finition respecte les Minimum et Maximum avec cette formule:

$$\boxed{\text{Épaisseur du fibrociment}} + \boxed{\text{Épaisseur du parement}} = \begin{matrix} \text{Min. } 7/8'' \\ \text{Max. } 1 \frac{5}{16}'' \end{matrix}$$

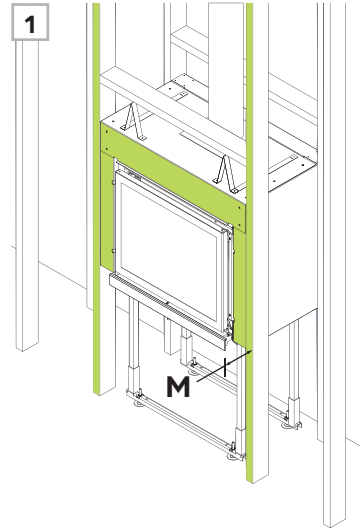
Si l'épaisseur totale calculée est...

... inférieure à 7/8''

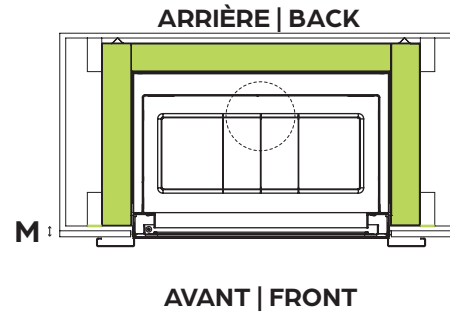
Reculer de foyer de la différence de distance. Valider que la profondeur est respectée malgré ce retrait.

... supérieure à 1 5/16''

Le caisson d'isolation sera visible. Il n'est donc pas possible d'installer un parement mural d'épaisseur supérieure à 1 5/16'' devant un Stûv 16-Z.



2



Follow these instructions for the right model:



STÛV 16-Z

Step 1 Align the front of the insulated shell with the wall frame. See cut view.

Step 2 Validate with the formula that the wall finishing's thickness fits in between the Minimum and Maximum

$$\begin{matrix} \text{Min. } 7/8'' \\ \text{Max. } 1 \frac{5}{16}'' \end{matrix} = \boxed{\text{Cement board thickness}} + \boxed{\text{wall finishing thickness}}$$

If the calculated thickness is...

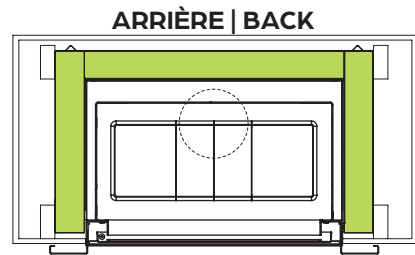
... under 7/8''

Move back the fireplace from the distance difference. Make sure the depth of the opening is enough to insert the fireplace.

... over 1 5/16''

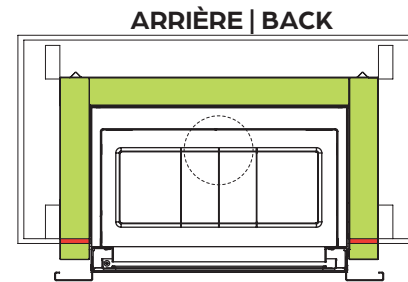
The insulated shell will be visible. Therefore it is not possible to install a wall finishing over 1 5/16'' in front of a 16-Z.

7/8'' -



AVANT | FRONT

1 5/16'' +



AVANT | FRONT

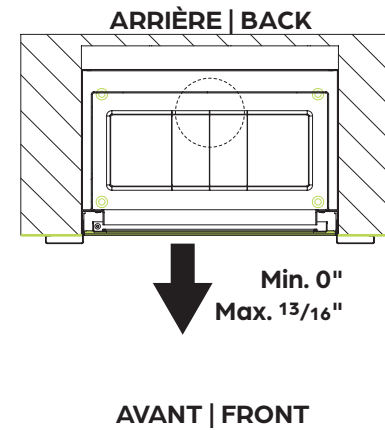
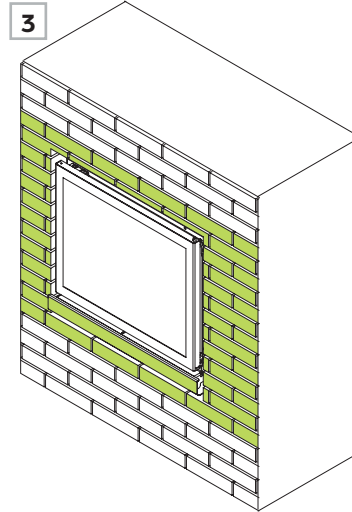


STÛV 16-in

Étape 3 Aligner le devant de l'abattant avec la façade de la cheminée de maçonnerie.

Grâce à l'ajustement, il est possible d'avancer l'insert de $13/16''$ selon le décalage désiré entre l'abattant et le devant du cadre.

S'assurer que les pieds ajustables sont stables dans la niche.



STÛV 16-in

Step 3 Align the front of the flap with the front of the masonry chimney.

Through adjustment, it is possible to move forward the insert of $13/16''$ to fit the wanted gap between the flap and the front of the frame.

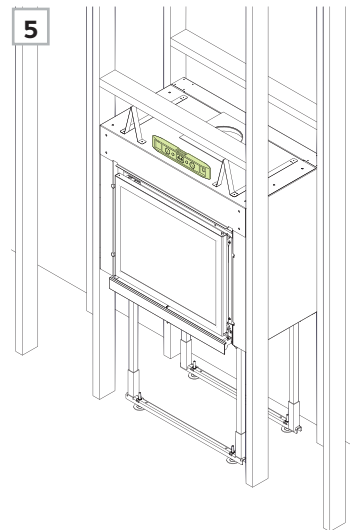
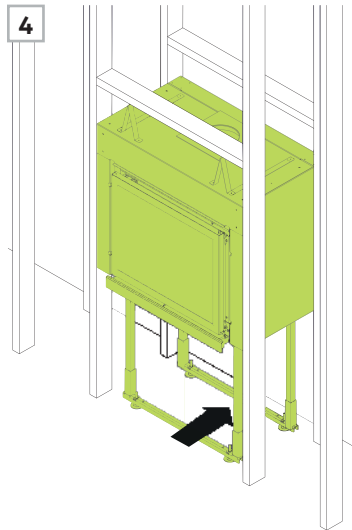
Make sure the adjustable legs are stable in the niche.



TOUS LES MODÈLES

Étape 4 Reprendre ici lorsque le foyer est au bon emplacement.

Étape 5 Mettre le foyer de niveau.



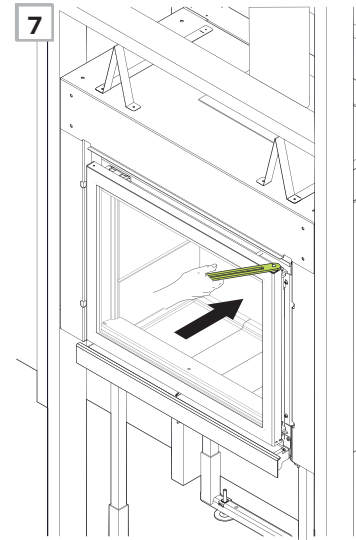
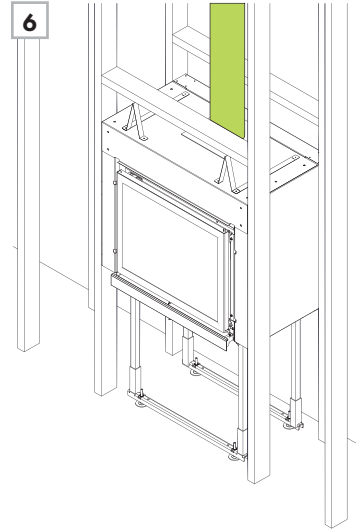
ALL MODELS

Step 4 Continue the following steps for all models when the fireplace is at its final location.

Step 5 Level the fireplace.



Étape 6 Installer la cheminée et tout autre raccordement nécessaire.



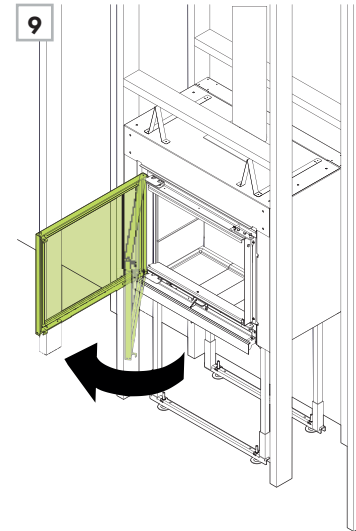
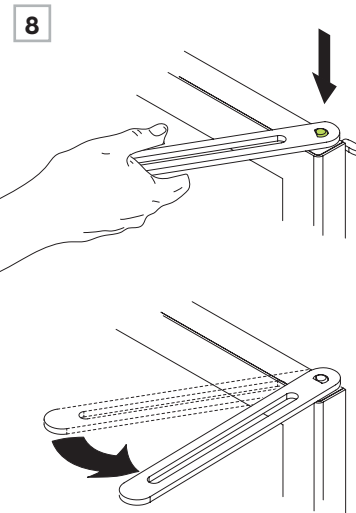
Step 6 Install the chimney and all other connections needed.

RETIRER LA PORTE

Étape 7 Placer la main froide autour du cylindre de barrure au-dessus de la porte.

REMOVE THE DOOR

Step 7 Place the door handle around the lock cylinder over the door.



Étape 8 Tourner la main froide dans le sens antihoraire pour procéder à l'ouverture de la porte.

Étape 9 Ouvrir la porte à 90°.

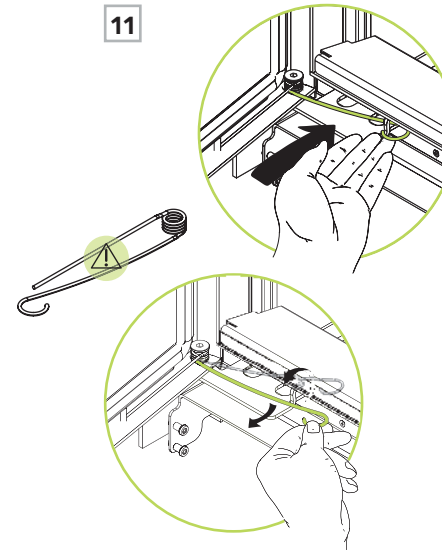
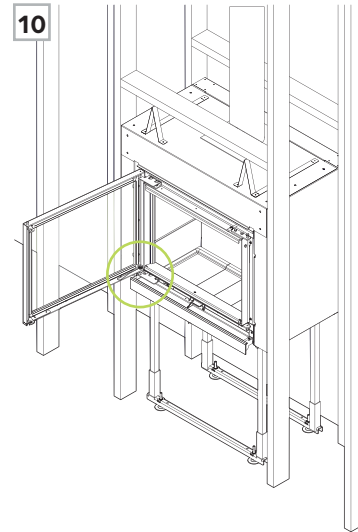
Step 8 Rotate the door handle counterclockwise to unlock the door.

Step 9 Open the door at 90°.



Étape 10 Localiser le ressort au bas de la porte près de l'axe de rotation.

Étape 11 Désengager le ressort en poussant vers le fond et en le remontant vers l'avant.

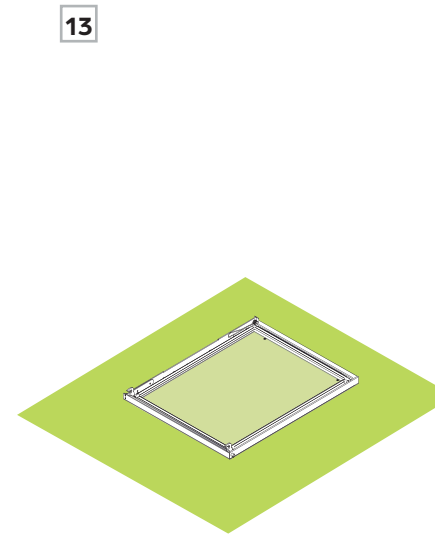
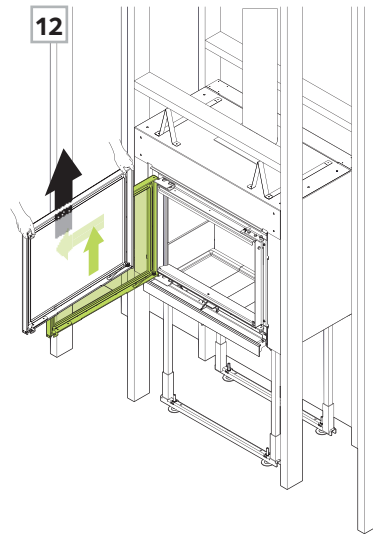


Step 10 Locate the spring at the bottom of the door near the rotation point.

Step 11 Disengage the spring by moving it backward then up and front.

Étape 12 Lentement, soulever légèrement la porte pour la sortir de ses gonds.

Étape 13 Déposer la porte à un endroit où elle ne sera pas abîmée. Attention à la peinture de la porte.



Step 12 Slowly and lightly lift the door to take it off its hinges.

Step 13 Carefully put the door aside where it won't be damaged. Be careful not to damage the paint.



STÛV 16-Z

Étape 14 Découper et poser les panneaux de fibrociment en respectant les indications de la notice d'installation.

	16-58	16-68	16-78
L	23 5/8"	27 1/2"	31 1/2"

Une tolérance additionnelle de 1 1/2" peut être ajoutée au total.

Étape 15 Si désiré, poser le parement mural sur le fibrociment. Le parement mural doit être **non combustible**.



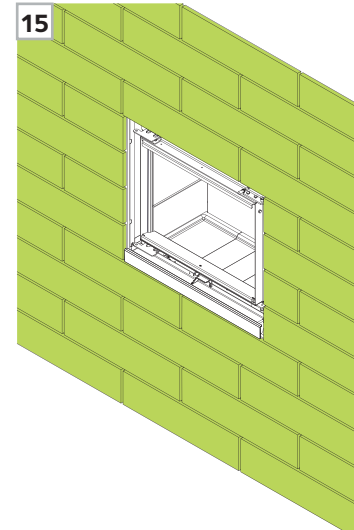
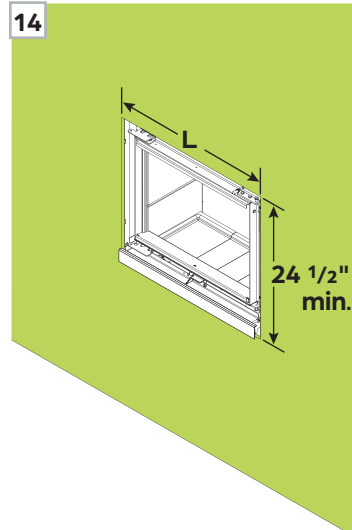
NOTE

Utiliser le caisson d'isolation (16-Z) ou la charpente pour fixer les matériaux de finition. Ne pas visser dans le foyer.

Étape 16 Retirer les 4 vis prévues pour tenir les cadres et les mettre de côté avec la porte..



La peinture du cadre est fragile.



STÛV 16-Z

Step 14 Cut the cement board according to the requirements in the installation manual.

	16-58	16-68	16-78
L	23 5/8"	27 1/2"	31 1/2"

An additional tolerance of 1 1/2" can be set.

Step 15 Wall finishing must be **non combustible** and can be place over the cement board.



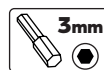
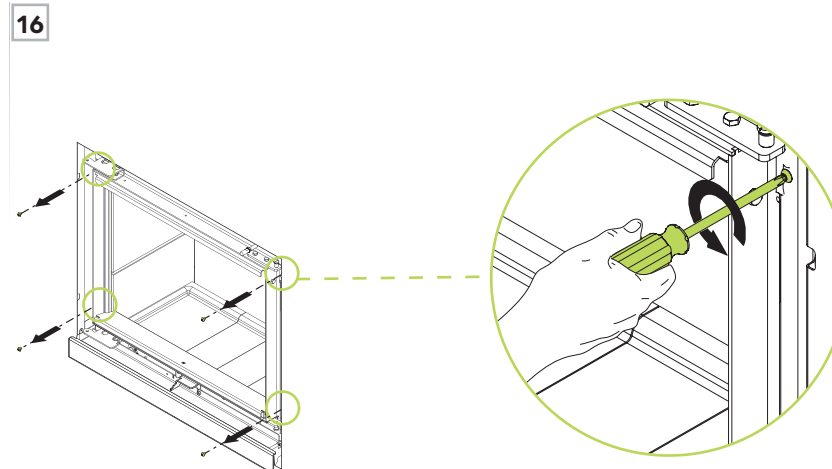
NOTE

Do not affix anything onto the fireplace. The insulated shell (16-Z) and wall framing can be use to affix the wall finishings.

Step 16 Remove all four screws provided to hold the frame and put them aside with the door.



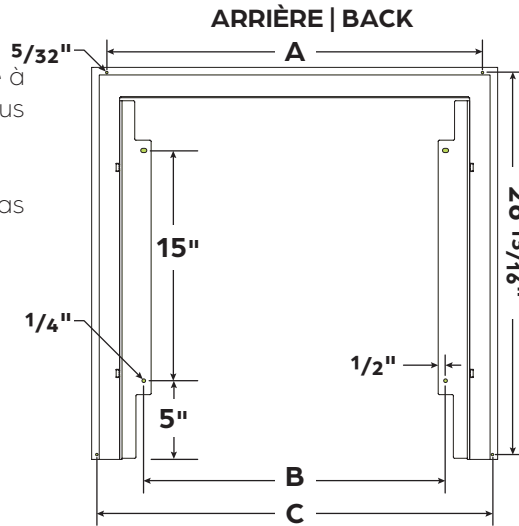
Painting on frame is fragile.





Si une **plaque de finition** est nécessaire à l'arrière du cadre appliqué, utiliser les trous prévus à cet effet derrière le cadre.

La plaque de finition et les vis ne sont pas fournis.



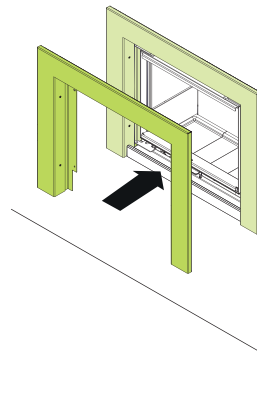
	A	B	C
16-58 2"	24 13/32"		25 23/32"
16-58 4"	28 11/32"	19 5/8"	29 5/8"
16-58 6"	32 9/32"		33 19/32"
16-68 2"	28 11/32"		29 5/8"
16-68 4"	32 9/32"	23 9/16"	33 19/32"
16-68 6"	36 1/4"		37 1/2"
16-78 2"	32 9/32"		33 19/32"
16-78 4"	36 1/4"	27 1/2"	37 1/2"
16-78 6"	40 5/32"		41 15/32"

If a **finishing plate (flashing)** is necessary behind the picture type frame, use the provided holes on the back of the frame.

Screws and finishing plate are not included.

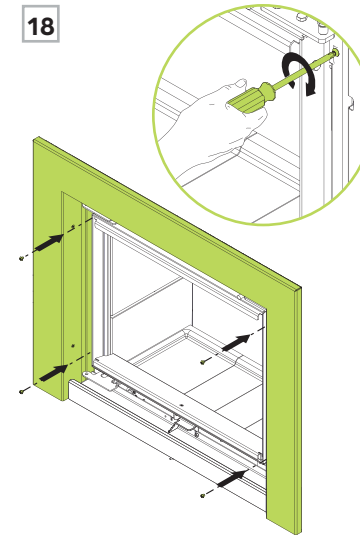
17

Étape 17 Positionner le cadre appliqué par-devant le foyer en alignant les 4 trous du cadre avec les trous de vis retirées précédemment.



Étape 18 Replacer les 4 vis en commençant par celles du bas.

18



Step 17 Place the picture type frame in front of the fireplace. Align all four holes on the frame with the screw holes previously removed.

Step 18 Screw back starting with the ones at the bottom.



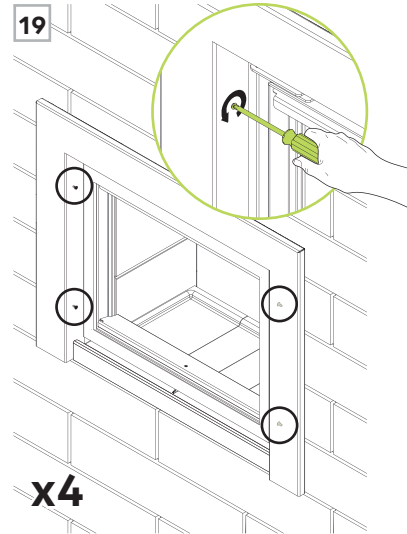


Étape 19 Localiser les 4 vis d'ajustement sur les côtés et dévisser légèrement.
Ne pas les retirer complètement.

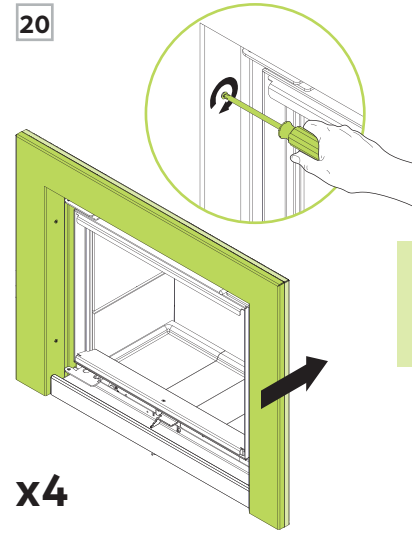
ATTENTION

La peinture des vis est fragile. Tourner doucement, pour éviter de l'abîmer.

Étape 20 Ajuster la profondeur du cadre appliqué pour qu'il soit à l'emplacement désiré et revisser.



X4



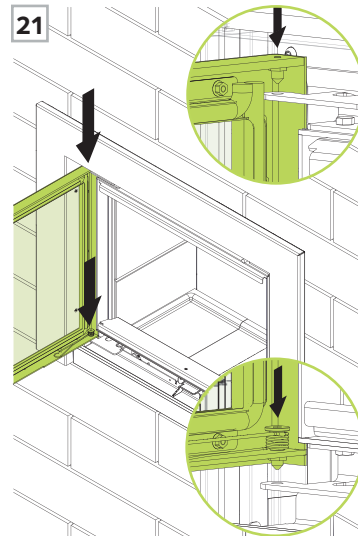
X4

Step 19 Locate the screws on the side and slightly unscrew them.
Do not remove them completely.

ATTENTION

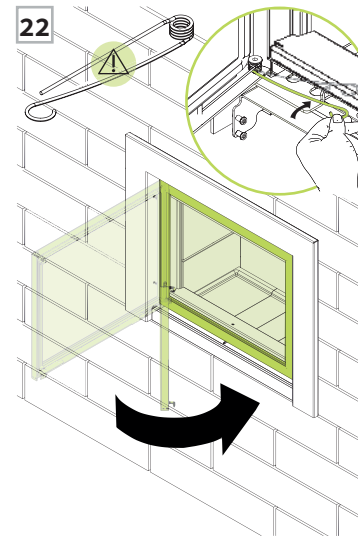
The painting on the screws is fragile. Unscrew with care to avoid damage.

Step 20 Slide the picture type frame to the correct depth and tighten screws.



Étape 21 Remettre la porte sur le foyer en entrant les deux gonds dans les trous.

Étape 22 Replacer le ressort pour réactiver le mécanisme et fermer la porte.



Step 21 Replace the door on its hinges.

Step 22 Replace the spring to reactivate the mechanism then close the door.



Les foyers Stûv sont conçus par :
Stûv fireplaces are designed by :

Stûv sa – Belgique
stuv.com

Rue Jules Borbouse n°4 B-5170
Bois-de-Villers

Et fabriqués en Amérique du Nord par :
And manufactured in North America by :

Stûv America inc. – Canada
stuvamerica.com

34, Boulevard de l'Aéroport
Bromont QC Canada J2L 1S6

1-514-396-3463 | 1-866-487-7888