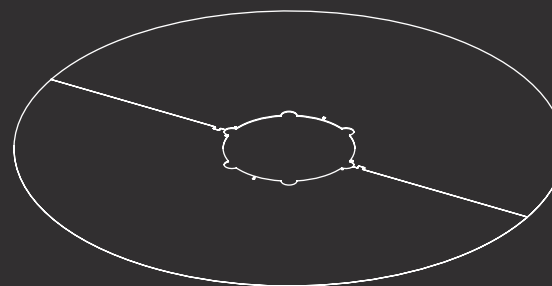
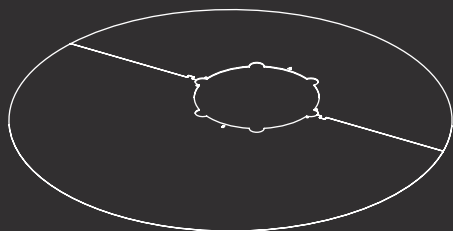


NOTICE D'INSTALLATION



MATÉRIEL À PRÉVOIR



Colle silicone  
standard

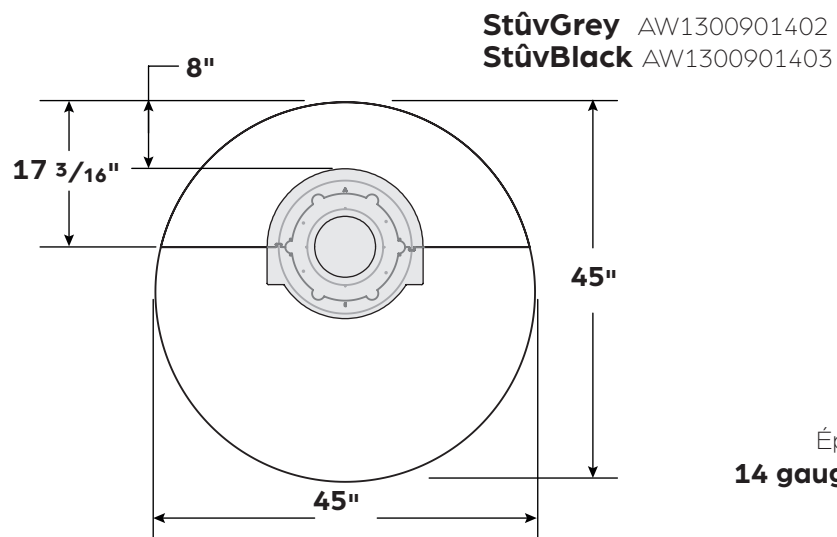


**IMPORTANT**

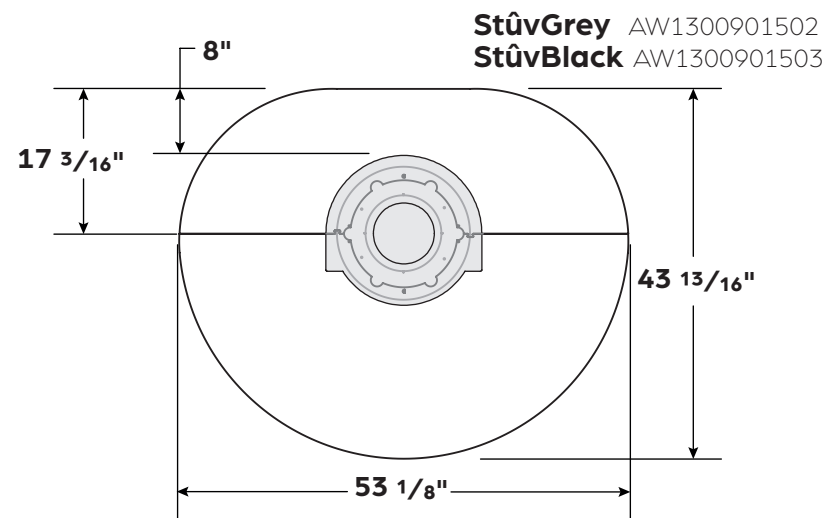
Ce document est une notice complémentaire à la notice d'installation du **Stûv 30**. Respecter toutes les recommandations inscrites dans la notice du **Stûv 30**. Ces informations doivent être suivies afin de réussir l'installation.



## FP1 - Rotation 0°

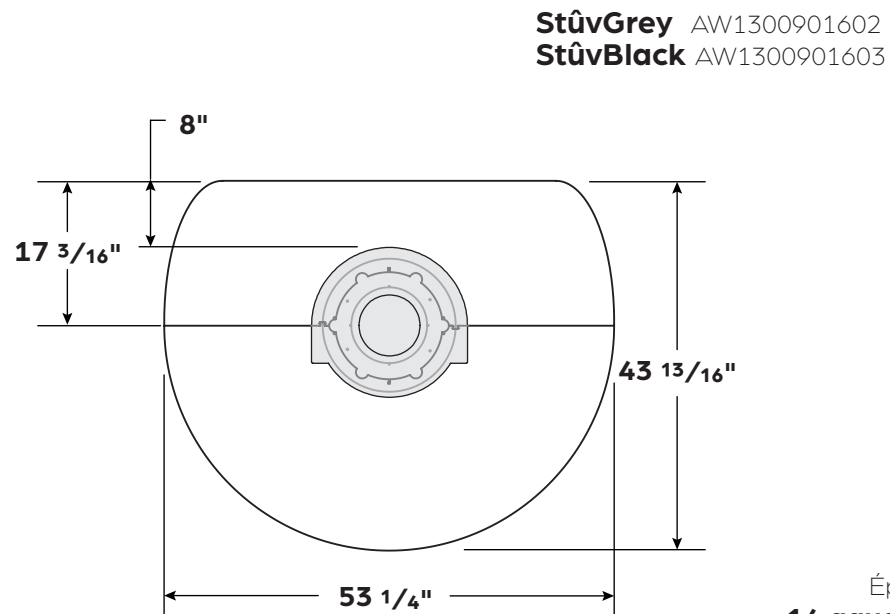


## FP2 - Rotation 90°

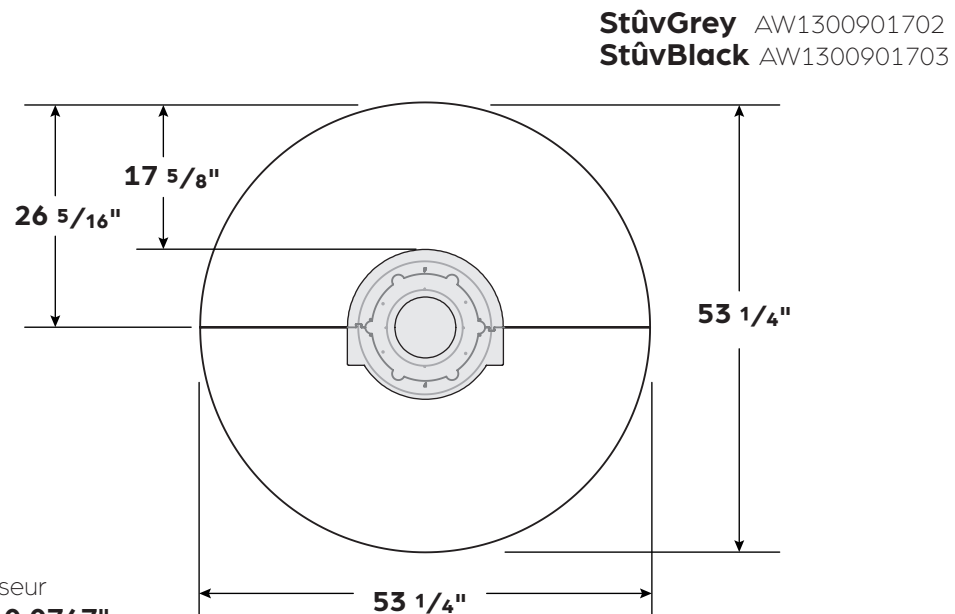


Épaisseur  
14 gauge | 0.0747"

## FP3 - Rotation 180°



## FP4 - Rotation 360°



Épaisseur  
14 gauge | 0.0747"



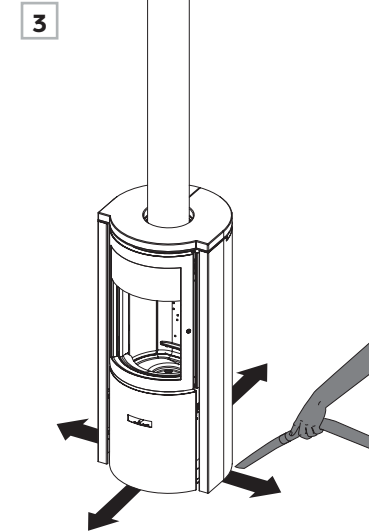
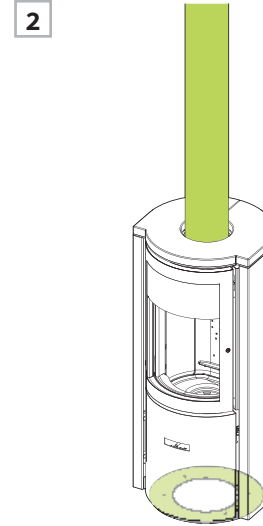
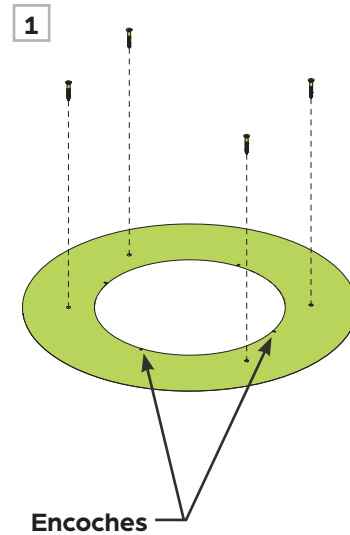
**Étape 1** Installer la plaque centrale à l'emplacement définitif du foyer. Utiliser un laser et les encoches sur la plaque pour aligner le centre à la sortie de fumée. Fixer la plaque avec des vis à bois #8.

**Étape 2** Les plaques de sol sont des accessoires de finition à apposer à la fin de l'installation du Stûv 30. Le poêle doit donc être installé et raccordé au-dessus de la plaque centrale.

**Étape 3** Nettoyer la surface autour du Stûv 30 où sera installée la plaque de sol.

**! FRAGILE**

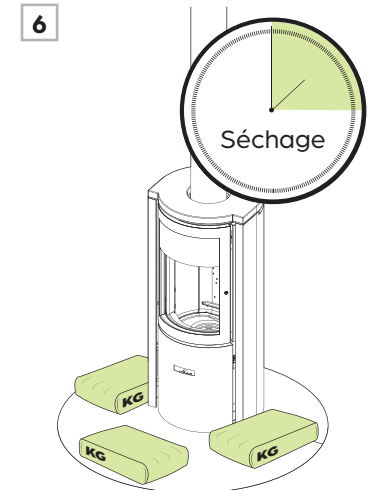
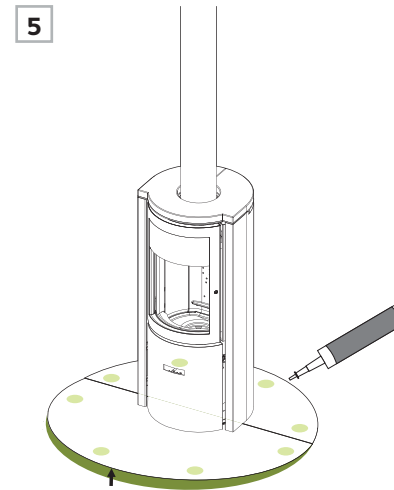
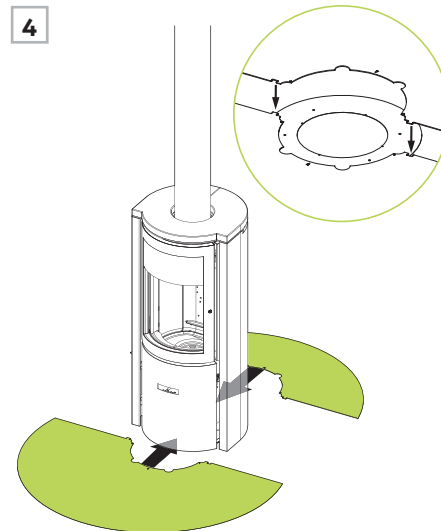
Lors de la manipulation des plaques, retirer tout accessoire pouvant rayer la peinture. (ceinture, bague, outils...)



**Étape 4** Positionner les deux parties à l'avant et à l'arrière du poêle et emboîter les pièces de casse-tête.

**Étape 5** Relever légèrement chaque partie séparément pour pouvoir les fixer avec de la colle silicone standard à différents endroits en quantité raisonnable pour éviter les débordements.

**Étape 6** Pour assurer la planéité de la plaque de sol, ajouter du poids sur la plaque de sol pour bien écraser le silicone et ne pas toucher pour toute la durée de séchage recommandée par les instructions du silicone.





---

Les foyers Stûv sont conçus par :

Stûv sa – Belgique  
[stuv.com](http://stuv.com)

Rue Jules Borbouse n°4 B-5170  
Bois-de-Villers

---

Et fabriqués en Amérique du Nord par :

Stûv America inc. – Canada  
[stuvamerica.com](http://stuvamerica.com)

34, Boulevard de l'Aéroport  
Bromont QC Canada J2L 1S6

1-514-396-3463 | 1-866-487-7888