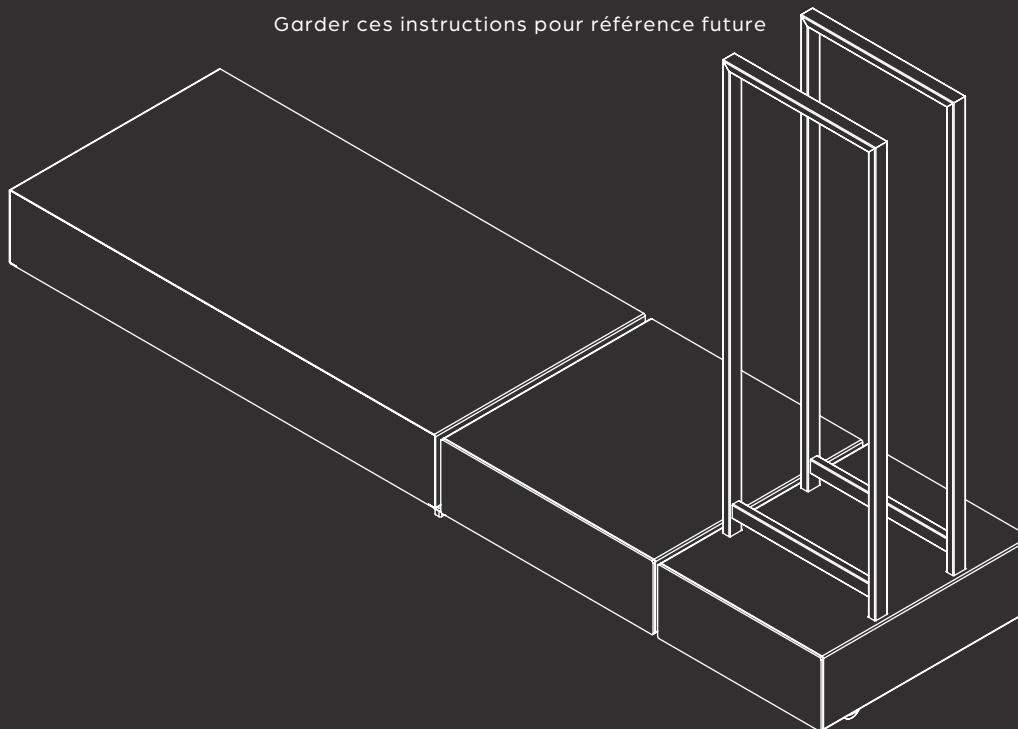


ENSEMBLE PODIUM STÛV 16

NOTICE D'INSTALLATION

Garder ces instructions pour référence future



MATÉRIEL À PRÉVOIR



Perceuse-visseuse



Niveau



Couteau à lame rétractable



Ruban à mesurer



Pied-de-biche



Tournevis plat

QUINCAILLERIE À PRÉVOIR



Douille hexagonale 7mm



Embout hexagonal 2.5mm

et/ou



Embout Torx 20



Clé plate 15mm



Embout cruciforme #2



Embout hexagonal 5mm



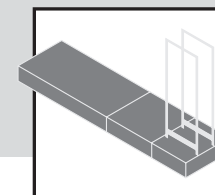
Embout carré #2

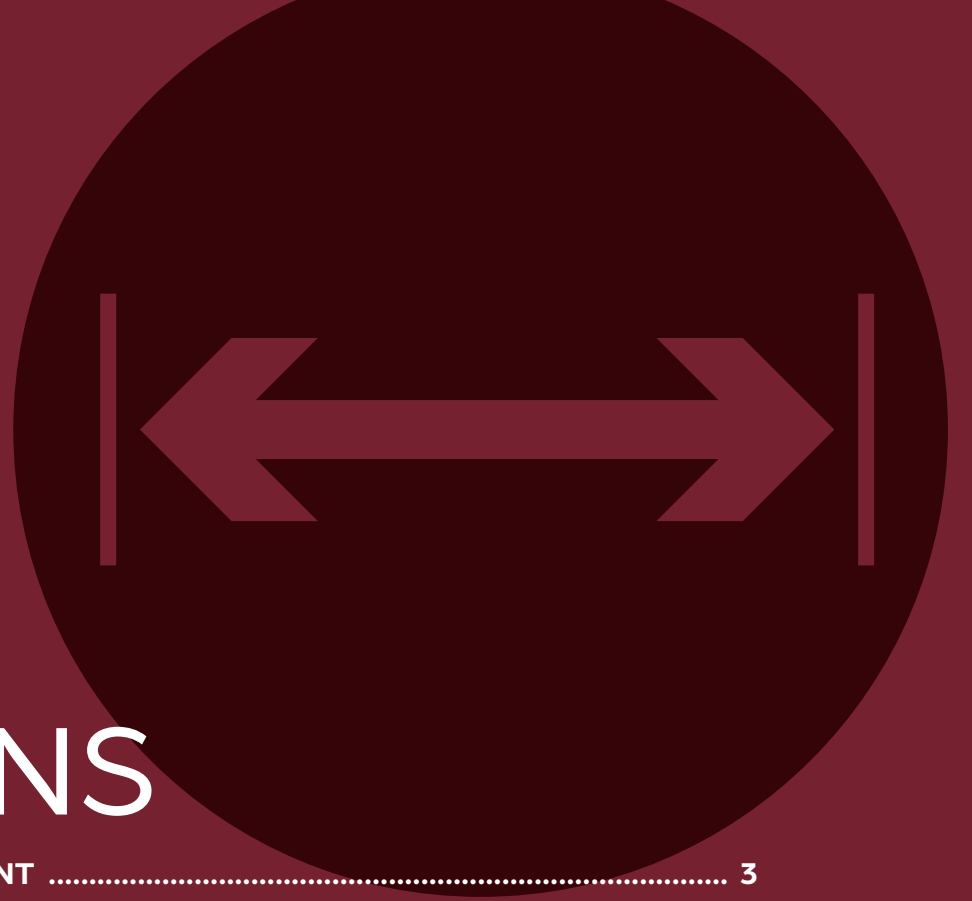


IMPORTANT

Ce document est une notice complémentaire à la notice d'installation du **Stûv 16-cube**. Ces informations sont additionnelles et doivent être suivies.

Repérer le symbole dans la notice d'installation du **Stûv 16** pour savoir quand vous y référer.





1

DIMENSIONS

1.1	INSTRUCTIONS DE POSITIONNEMENT	3
1.2	DIMENSIONS ET NUMÉROS DE PIÈCES	4

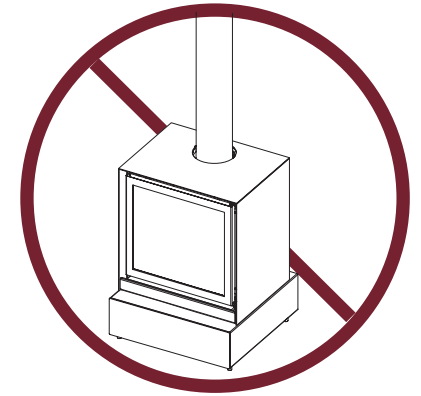
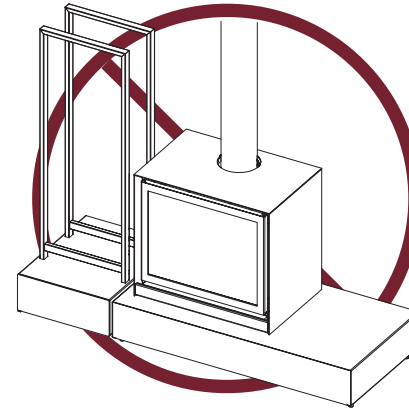
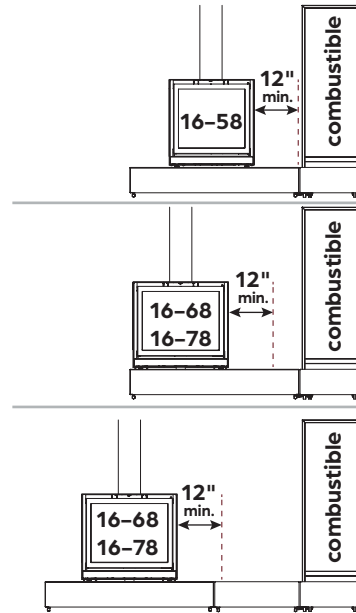
1.1 INSTRUCTIONS DE POSITIONNEMENT



ATTENTION

Les instructions suivantes sont obligatoires et complémentaires aux distances minimales inscrites dans la notice d'installation du Stûv 16-cube.

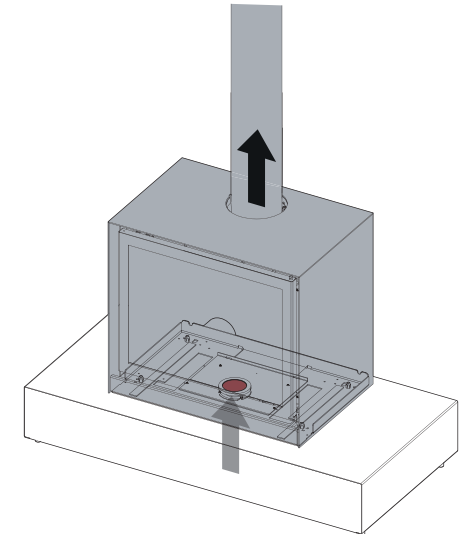
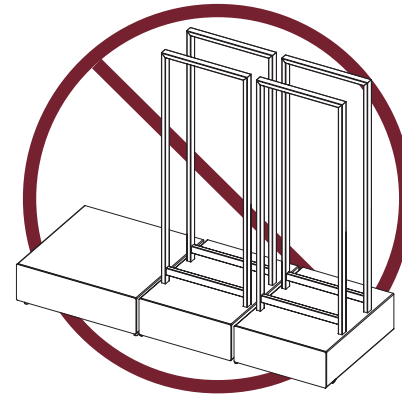
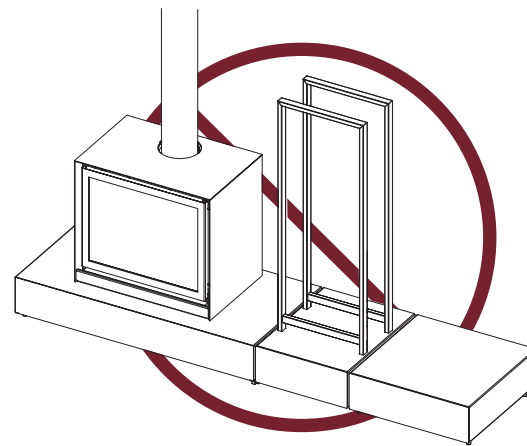
- La distance minimale entre l'extérieur du poêle et l'intérieur de l'arche du chariot à bûches est 12" minimum ou 15" en alcove.
- Le chariot à bûches ne peut pas être installé à côté du poêle.
- Le tiroir pour accessoires n'est pas un podium de poêle.



- Afin d'éviter de griffer la peinture, le chariot à bûches ne peut pas être installé entre deux podiums fixes.
- Le déplacement sera difficile et risque de griffer la peinture si deux chariots à bûches sont installés côte-à-côte.

Avant de commencer l'installation, prévoir la configuration en considérant :

- L'enlignement de la sortie de fumée du poêle avec la cheminée.
- L'emplacement des perçages sur le podium si l'option du kit de raccordement à l'air extérieur a été sélectionnée.

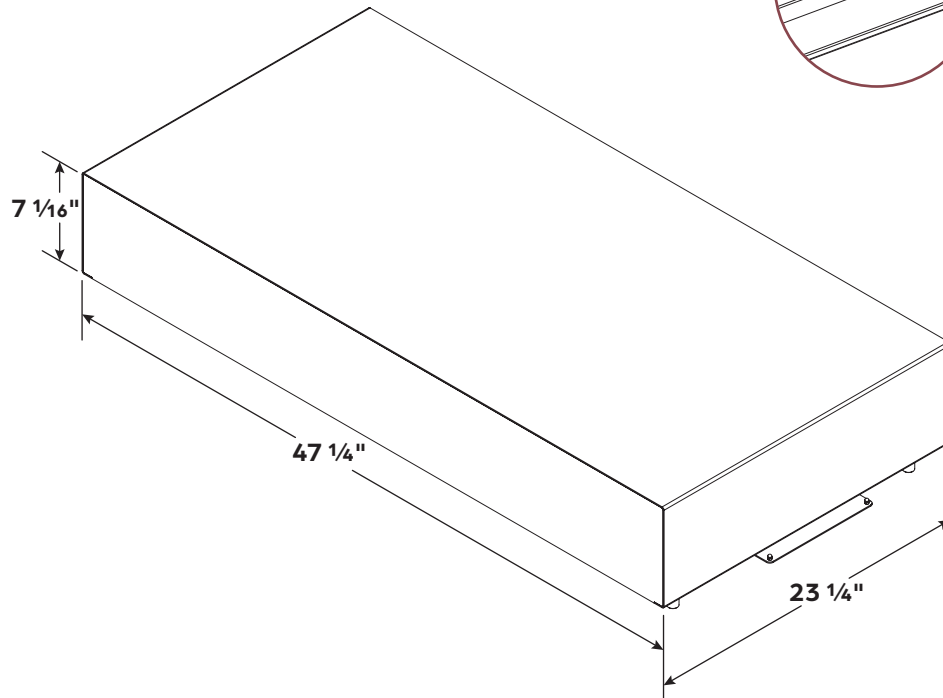
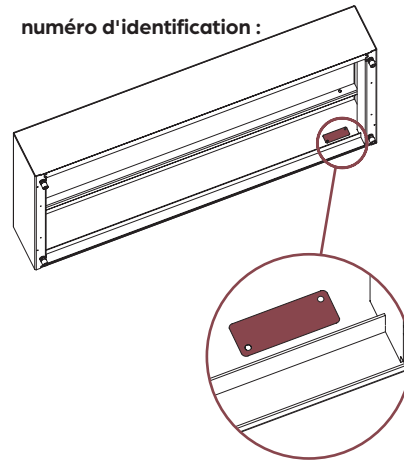


1.2 DIMENSIONS ET NUMÉROS DE PIÈCES



PODIUM

numéro d'identification :



CAPACITÉ MAXIMALE	POIDS	LARGEUR	PROFONDEUR
SURFACE SUPÉRIEURE	500 lbs	47"	23"

! ATTENTION

Pour l'ensemble podium :

- Suivre la notice d'installation du Stûv 16 pour toutes les informations sur les dégagements minimaux à respecter avec les matériaux combustibles.
- L'ensemble podium est destiné à un usage avec le Stûv 16-cube. Pour d'autres poêles, se référer à la notice du produit.
- Retirer immédiatement toute braise qui serait tombée sur le podium pour éviter la détérioration de la peinture.
- Au fil du temps, l'environnement dans lequel se trouve votre installation peut faire varier la teinte de la peinture. Préconiser un achat groupé.
- Toute modification apportée aux accessoires Stûv peut créer un danger. En outre, ils ne seront plus couverts par la garantie. En cas de réparation, n'utiliser que des pièces de remplacement Stûv.

Pour les articles avec tiroir :

- Le tiroir doit toujours être fermé quand il n'est pas utilisé.
- Ne pas entreposer dans le tiroir des éléments inflammables.
- Ne pas forcer sur les glissières.
- Ne pas manipuler le tiroir pour accessoires ou le chariot à bûches par leur tiroir.
- Afin de ne pas forcer les glissières, ouvrir et fermer les tiroirs de manière symétrique.
- Fermer le tiroir avant de déplacer les articles munis de roulettes.

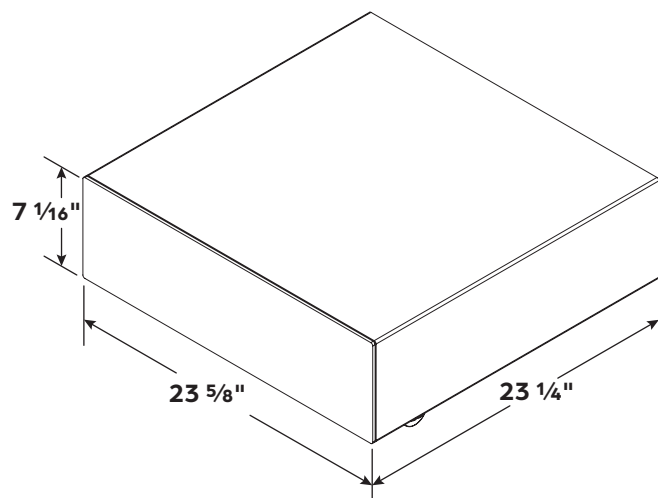
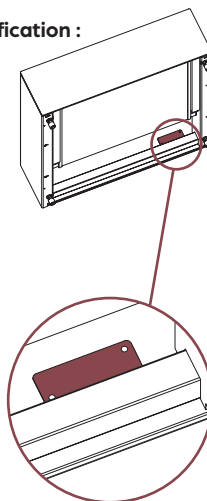
MODÈLE	PODIUM	TIROIR POUR ACCESSOIRES	CHARIOT À BÛCHES
BLANC	AW1198100200	AW1198030200	AW1198010200
STÛV GREY	AW1198100300	AW1198030300	AW1198010300

1.2 DIMENSIONS ET NUMÉROS DE PIÈCES



TIROIR POUR ACCESSOIRES

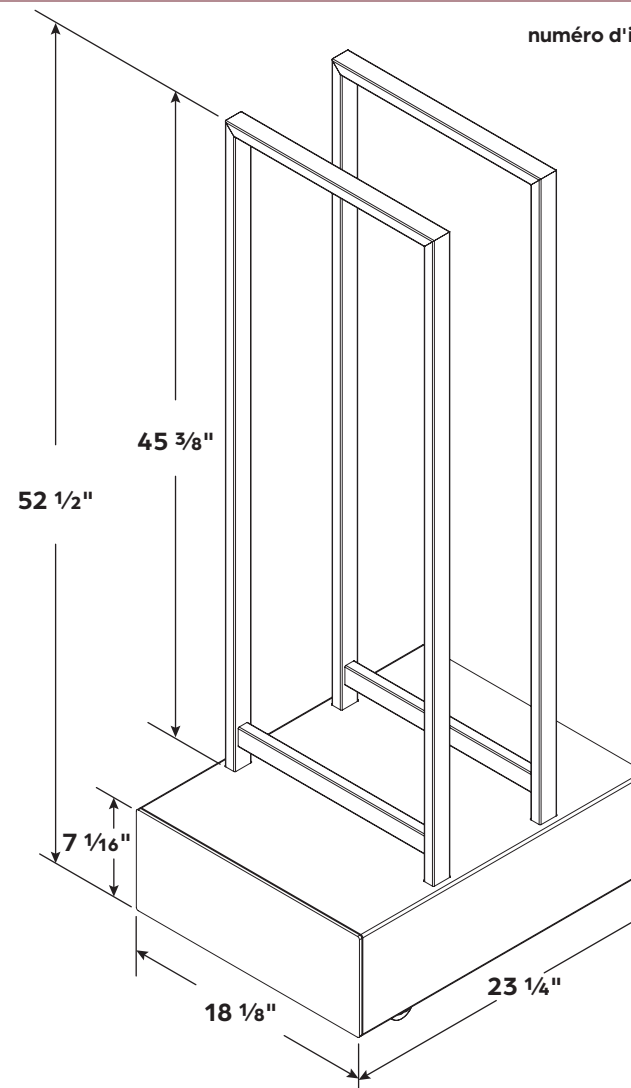
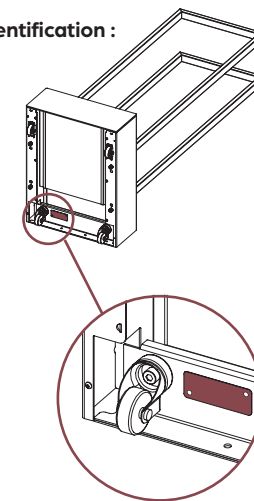
numéro d'identification :



CAPACITÉ MAXIMALE	POIDS	LARGEUR	HAUTEUR	PROFONDEUR
SURFACE SUPÉRIEURE	500 lbs	23 5/8"	N/A	N/A
TIROIR	17 lbs	18"	3 3/4"	15"

CHARIOT À BÛCHES AVEC TIROIR

numéro d'identification :



CAPACITÉ MAXIMALE	POIDS	LARGEUR	HAUTEUR	PROFONDEUR
SUPPORT À BÛCHES	175 lbs	15"	41 3/4"	N/A
TIROIR	11 lbs	11 3/4"	3 3/4"	15"

2

INSTALLATION

2.1	DÉBALLAGE	7
2.2	INSTALLATION DE LA QUINCAILLERIE	8
2.3	ENTRÉE D'AIR EXTÉRIEUR	9
2.4	INSTALLATION FINALE	11





FRAGILE

Faire attention à la peinture. La finition est une peinture poudre. Il sera difficile de faire des retouches si elle est rayée.

Étape 1 Lorsqu'il sera temps d'installer l'ensemble podium, déballer soigneusement le ou les produits.

Étape 2 À l'aide d'un tournevis ou d'un pied-de-biche, faire levier entre le carton et la planche à la base de la planche.

Pour le chariot à bûche, couper les sangles avec un couteau à lame rétractable.

Étape 3 Soulever la boîte vers le haut pour protéger la surface peinte du produit.

Étape 4 Repérer les accessoires et garder les cartons de protection.

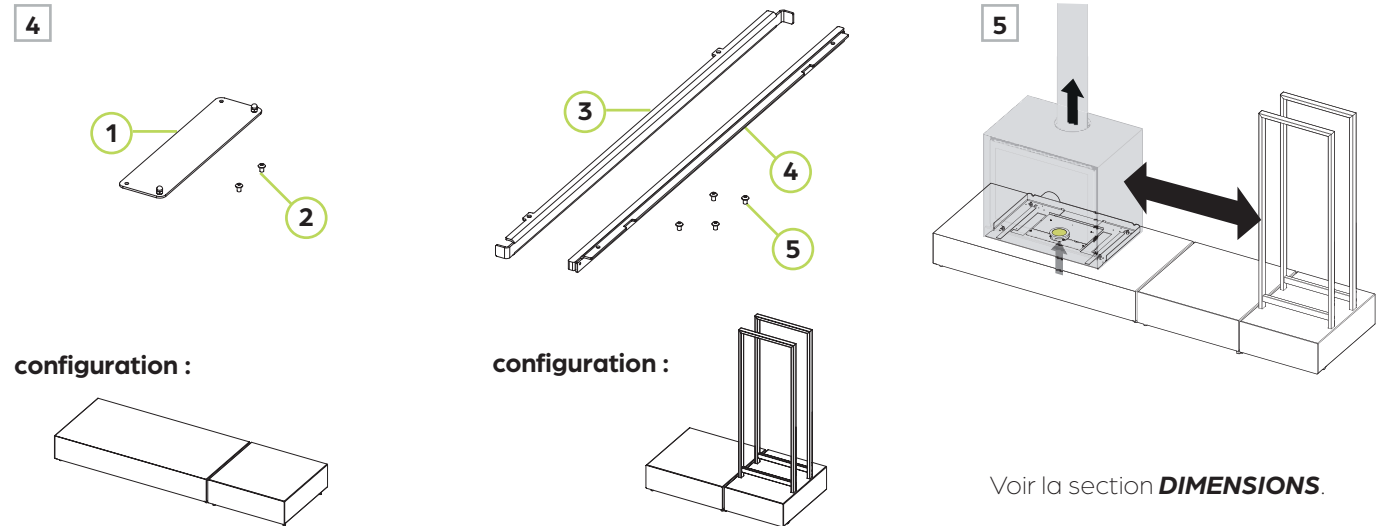
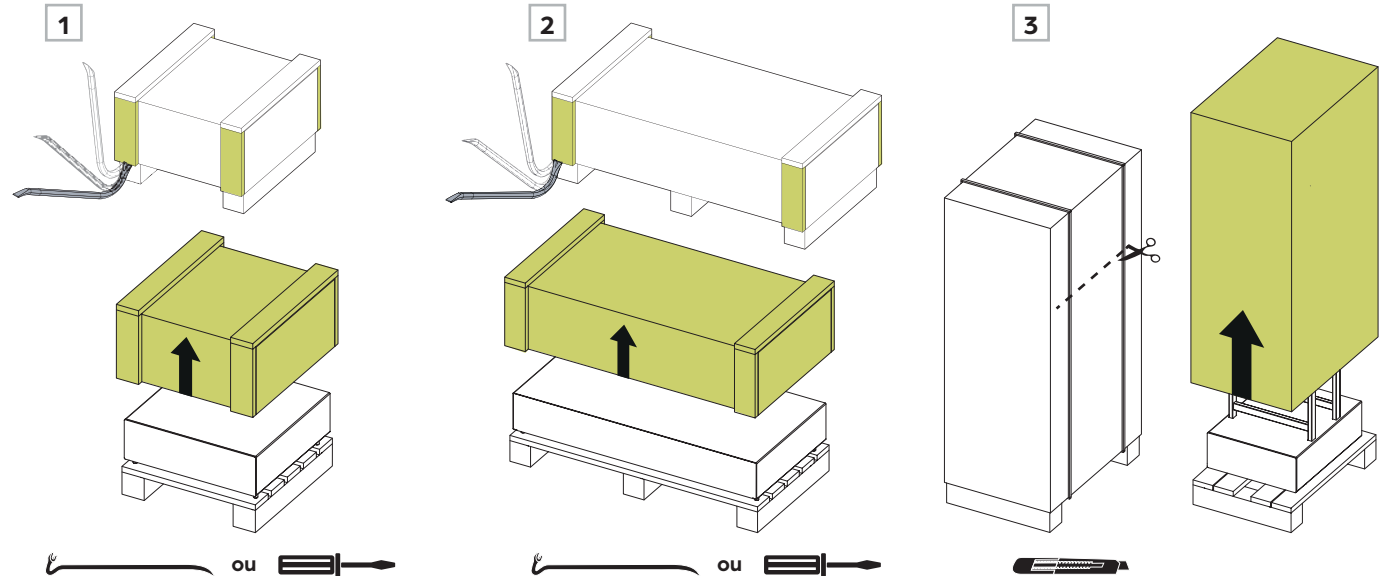
Le **podium** et le **tiroir pour accessoires** seront joints ensemble par les plaques de raccord.

1. **1x** plaque de raccord entre module
2. **2x** vis de fixation M4 x 6 mm

Le **chariot à bûches** ne sera pas fixe. Un ensemble pare-chocs sera installé entre le podium et le chariot à bûches.

3. **1x** butée de pare-chocs
4. **1x** pare-chocs
5. **4x** vis de fixation M4 x 6 mm

Étape 5 Avant de commencer, prévoir la configuration à l'aide de la section **DIMENSIONS**.



Voir la section **DIMENSIONS**.

2.2 INSTALLATION DE LA QUINCAILLERIE

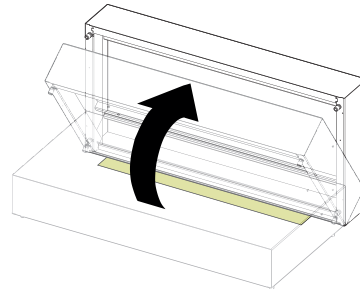


PODIUM ET TIROIR POUR ACCESSOIRES

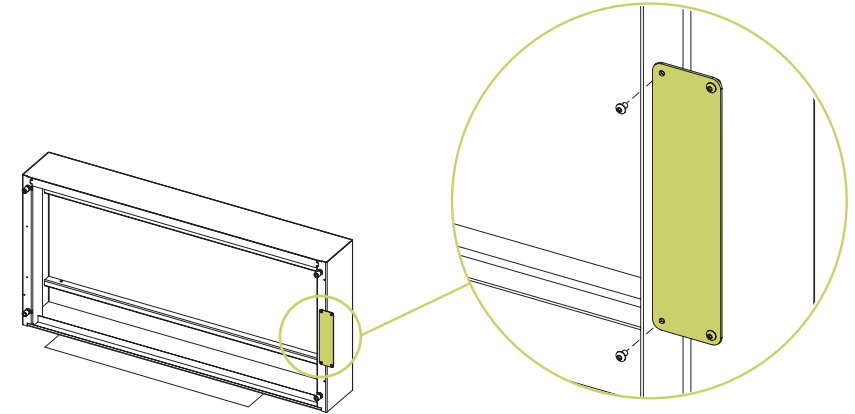
Étape 6 Poser le carton au sol derrière et sous le podium pour le protéger et pivoter le podium sur sa face arrière pour accéder au dessous.

Étape 7 Installer la plaque de raccord entre modules du côté en concordance avec votre configuration.

6



7



CHARIOT À BÛCHES

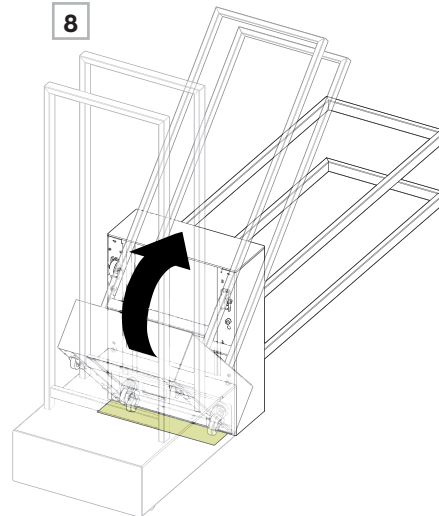
Étape 8 Poser le carton au sol derrière et sous le chariot à bûches pour le protéger et le pivoter sur sa face arrière pour avoir accès au dessous.

Étape 9 Visser la partie du pare-chocs correspondante à l'article adjacent en concordance avec la configuration.

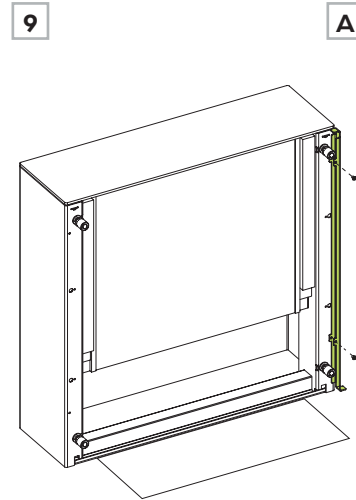
A Le pare-chocs doit être installé sur le chariot à bûches.

B La butée de pare-chocs doit être installée sur le podium adjacent.

8



9



2.3 ENTRÉE D'AIR EXTÉRIEUR



NOTE

Suivre les étapes 10 à 17 pour l'installation du kit de raccordement à l'air extérieur. La plaque de prépose du poêle sera nécessaire pour procéder à l'installation.



PERÇAGE SUR LE DESSUS

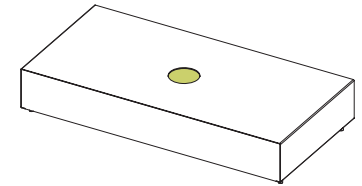
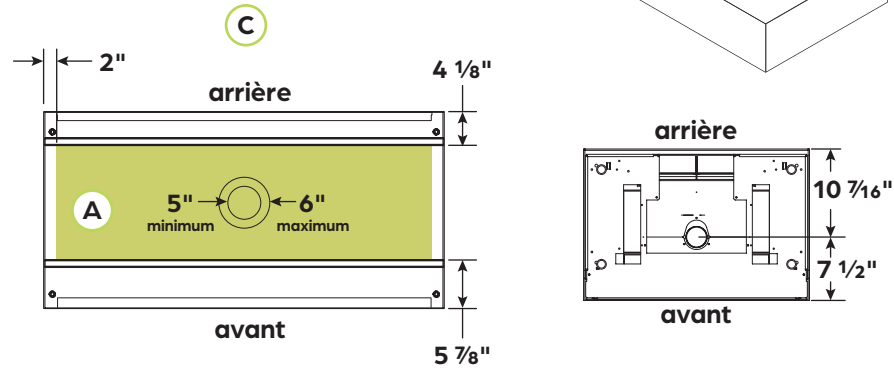
Étape 10 Suivre toutes les indications ci-dessous pour percer par le dessus du podium.

A Percer seulement dans les zones identifiées en vert.

B Positionner la plaque de prépose et identifier l'emplacement avant de percer.

C Sur le dessus du podium, le diamètre du cercle sera entre 5" et 6".

10



PERÇAGE À L'ARRIÈRE

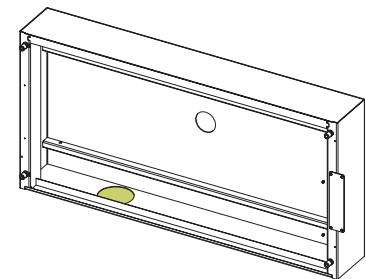
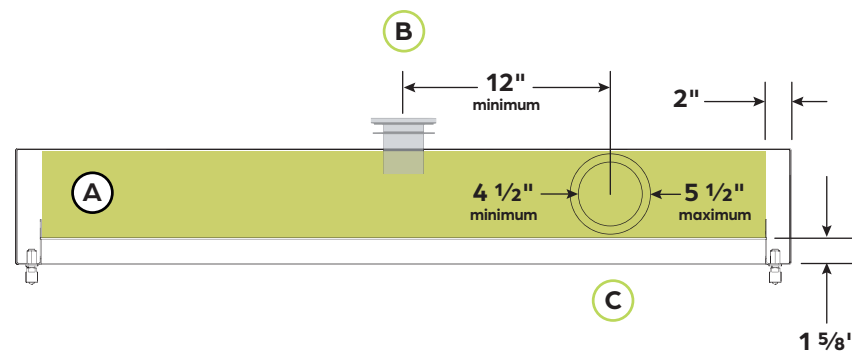
Étape 11 Suivre toutes les indications ci-dessous pour percer par l'intérieur du podium pour confirmer qu'aucun renfort ne sera un obstacle.

A Percer seulement dans les zones identifiées en vert.

B Il est recommandé que le cercle arrière ait une distance approximative de 12" pour aider la flexion du conduit sous le podium.

C À l'arrière du podium, le diamètre du cercle sera entre 4 1/2" et 5 1/2".

11





PERÇAGE SUR LE DESSUS

Étape 12 Retirer le bouchon, ainsi que les deux plaques centrales de la plaque de prépose grâce aux sept vis qui les unient.

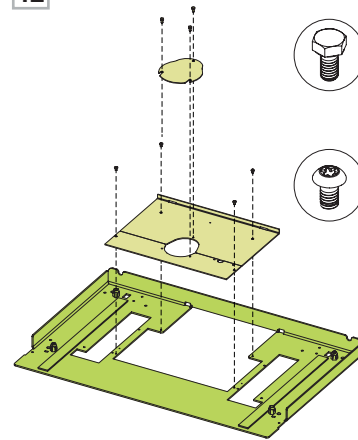
Étape 13 Joindre le réducteur et le connecteur par les trois vis autoforeuses fournies.

Étape 14 Passer le conduit par le cercle percé à l'arrière jusqu'au cercle du dessus.

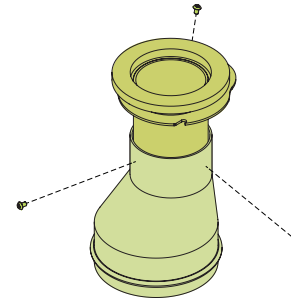
IMPORTANT

Attention de ne pas écraser le conduit.

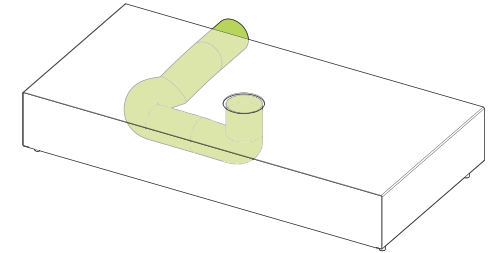
12



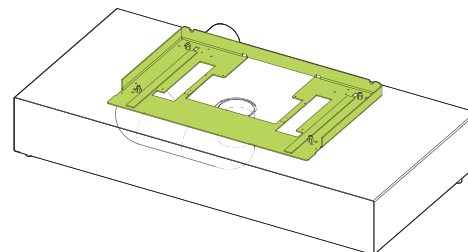
13



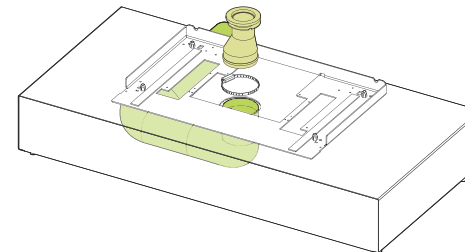
14



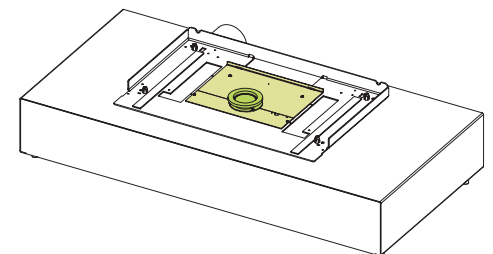
15



16



17





AVEC CHARIOT À BÛCHES

Le chariot à bûches ne peut pas être nivelé.
Sa hauteur dictera le niveau de l'ensemble podium.

Étape 18 Positionner l'entièreté de l'ensemble. Revalider les dégagements aux matériaux combustibles, l'enlèvement de la fumée et l'accessibilité à l'entrée d'air extérieur.

Étape 19 Emboîter les modules de podium et tiroir pour accessoires grâce à la plaque de raccord entre module.

Étape 20 Joindre l'ensemble pare-chocs.

Étape 21 Procéder au parallélisme et au nivelage de l'ensemble podium avec une clé plate 15 mm.

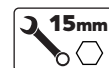
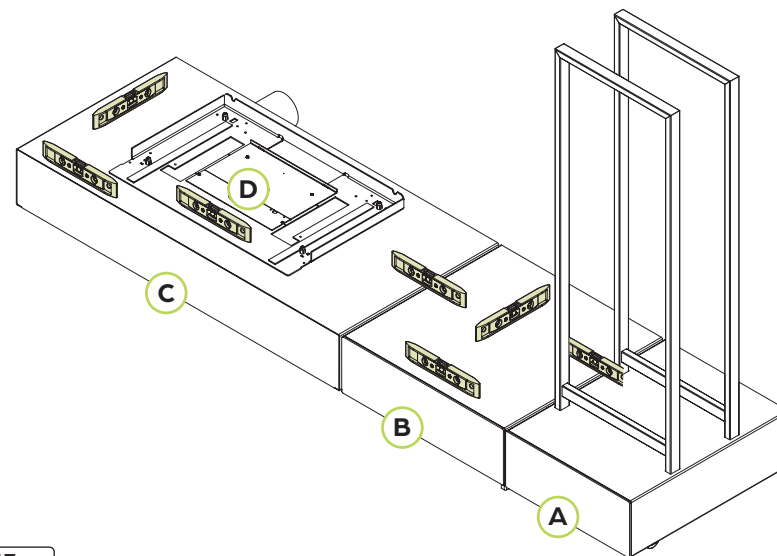
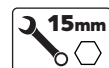
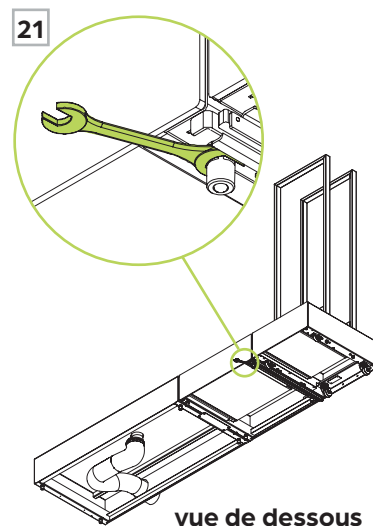
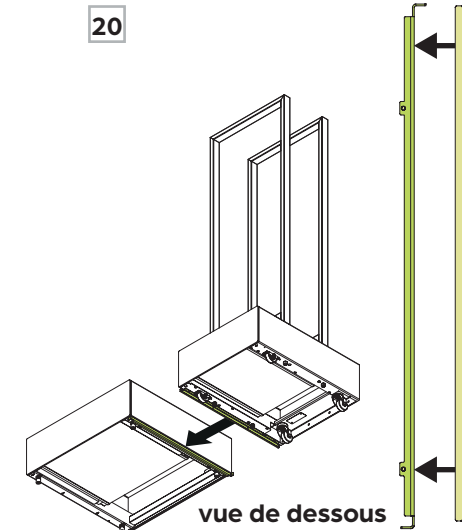
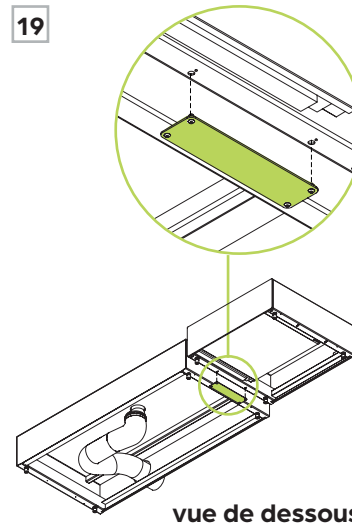
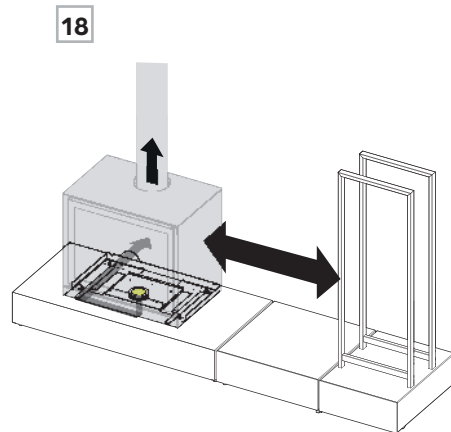
A Le chariot à bûches ne peut pas être nivelé.

B Commencer le nivelage par l'article adjacent au chariot à bûches.

C Continuer avec le module suivant.

D Terminer par le nivelage de la plaque de prépose.

Plusieurs essais devront être faits pour assurer un niveau et un parallélisme parfait.



2.4 INSTALLATION FINALE



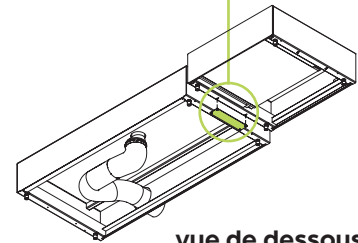
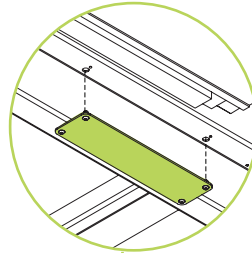
SANS CHARIOT À BÛCHES

Étape 22 Emboîter les modules de podium et tiroir pour accessoires grâce à la plaque de raccord entre module.

Étape 23 Nivelier l'ensemble grâce à une clé plate de 15 mm.

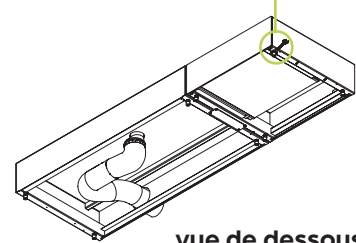
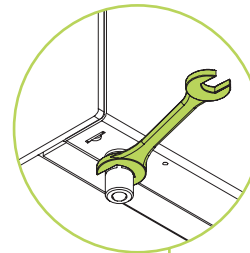
Étape 24 Valider le niveau et le parallélisme de chaque article, de l'ensemble et dernièrement de la plaque de prépose.

22



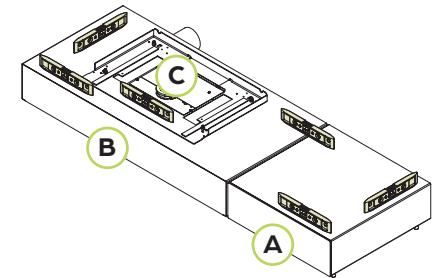
vue de dessous

23



vue de dessous

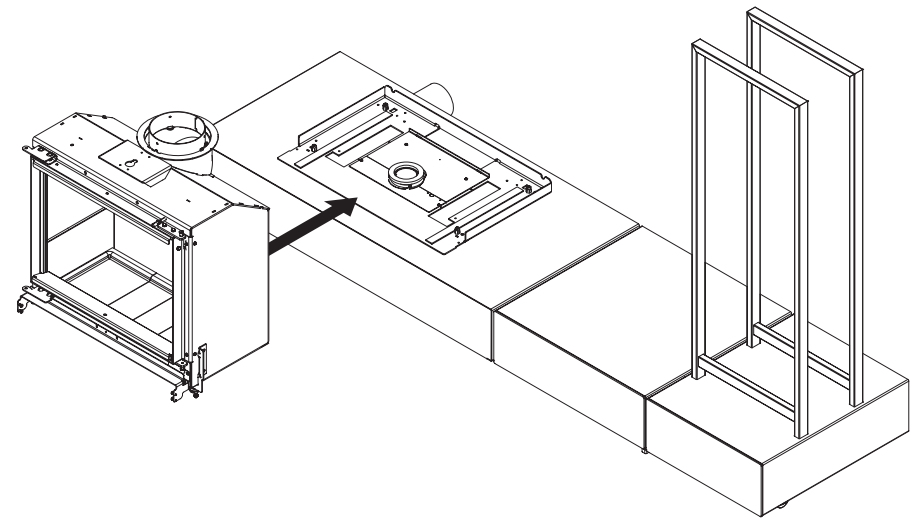
24



TOUTES LES CONFIGURATIONS

Étape 25 Continuer les étapes d'installation dans la notice du Stûv 16-cube.

25



Voir la notice d'installation
Stûv 16-cube.



Ces accessoires Stûv sont conçus par :

Stûv sa – Belgique
stuv.com

Rue Jules Borbouse n°4 B-5170
Bois-de-Villers

Et distribués en Amérique du Nord par :

Stûv America inc. – Canada
stuvamerica.com

34, Boulevard de l'Aéroport
Bromont QC Canada J2L 1S6

1-514-396-3463 | 1-866-487-7888