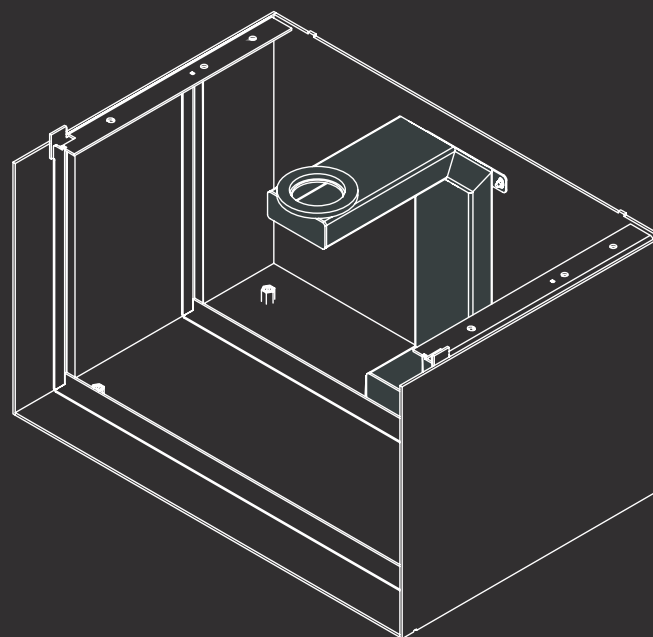


BASE H STÛV 16

NOTICE D'INSTALLATION



OUTILS À PRÉVOIR



Perceuse-visseuse



Pied-de-biche



Marteau



Poignées Cube



Couverture
ou carton



Collet de serrage et
flexible Ø4" (**option**)

QUINCAILLERIE À PRÉVOIR



Douille hexagonale
5mm



Douille hexagonale
8mm



Douille hexagonale
10mm



Embout
carré #2



Embout
Torx 20

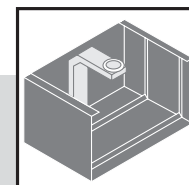


Embout hexagonal
3mm



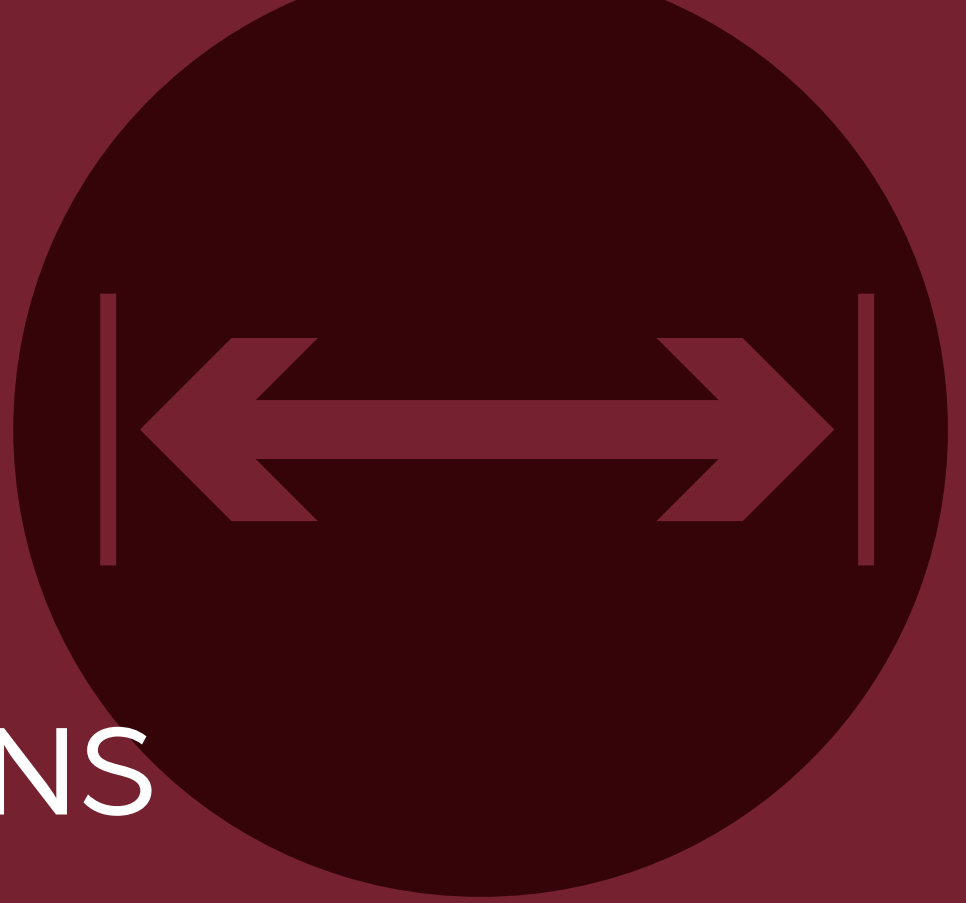
IMPORTANT

Ce document est une notice complémentaire de la notice d'installation du **Stûv 16**. Ces informations sont complémentaires et doivent être suivies. Repérer ce symbole dans la notice d'installation du **Stûv 16** pour savoir quand vous y référer.



1

DIMENSIONS



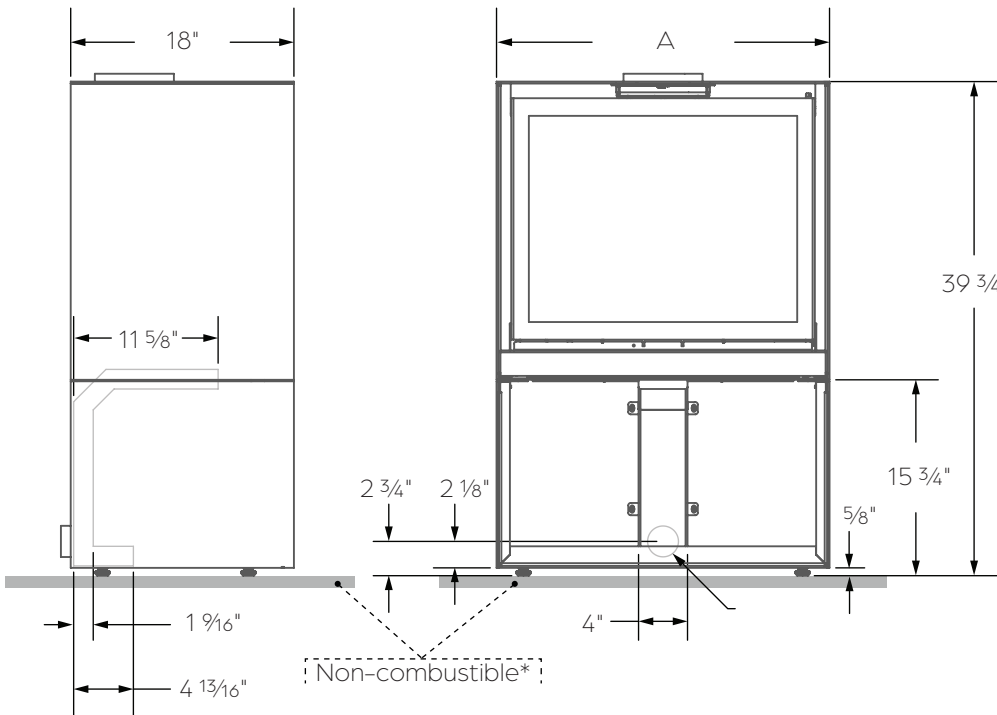
1.1 DIMENSIONS

1.2 VUE ÉCLATÉE



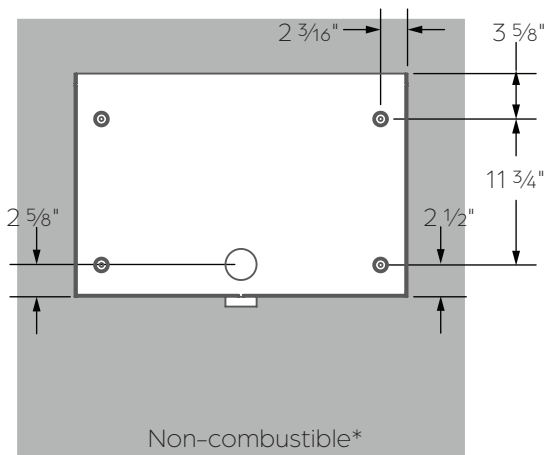
VUE DE CÔTÉ

VUE DE FACE



VUE DE DESSOUS

VUE DE FACE	A
16-58	22 7/8"
16-68	26 3/4"
16-78	30 3/4"

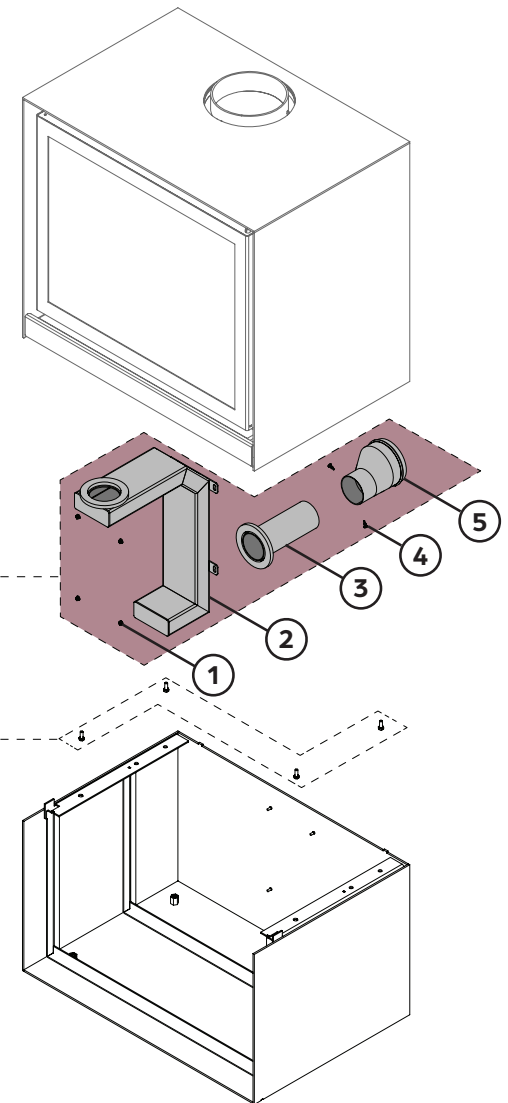


*Voir la notice d'installation du Stûv 16-cube pour plus de détails.

STÛV 16-Cube
(vendu séparément)

OPTION : Kit d'entrée d'air
GREY : **12002115**
BLACK : **12002114**

- ① Écrou M4 (x4)
- ② Canal d'arrivée d'air
- ③ Raccord cylindrique
- ④ Vis autoperceuse (x2)
- ⑤ Réducteur excentrique



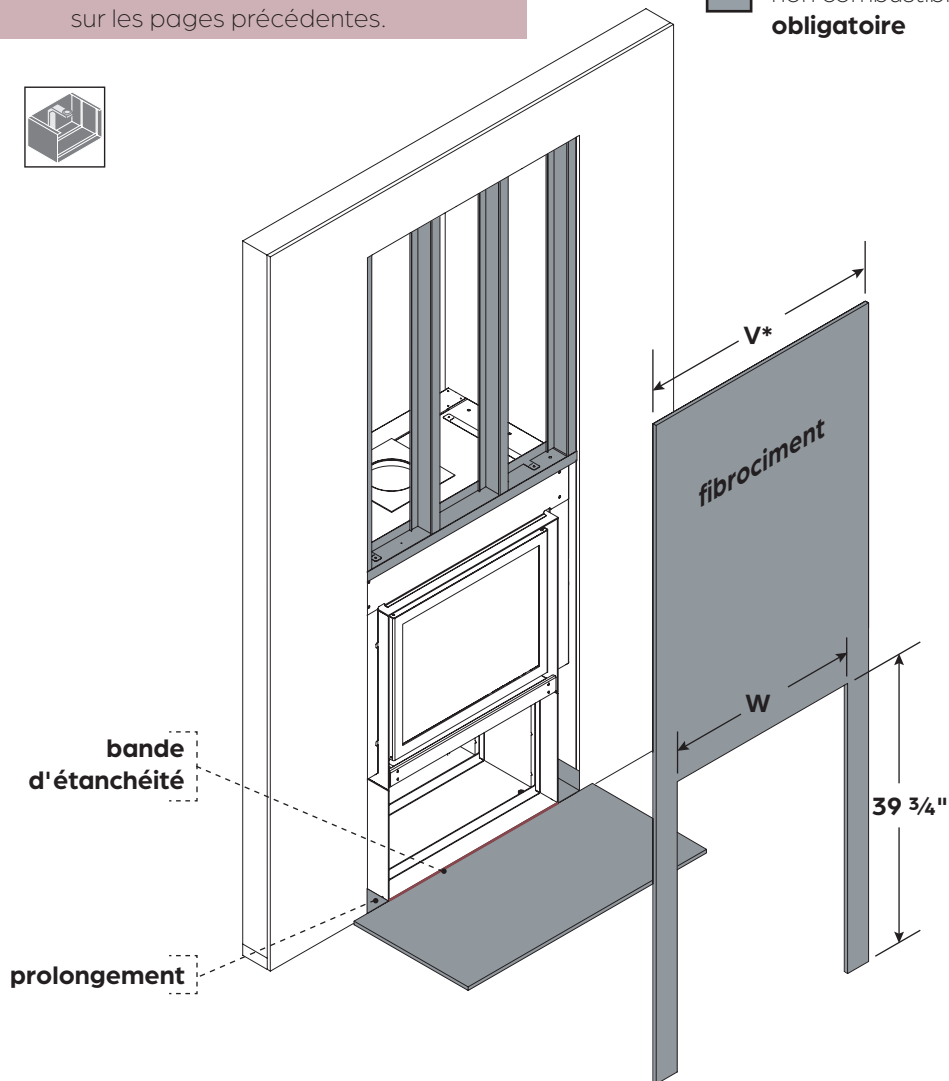
DESCRIPTION	16-58	16-68	16-78
Base H	13161305	13161405	13161505

1.3 INSTALLATION D'UN 16-Z AVEC UNE BASE H



NOTE

Ces obligations sont additionnelles et doivent être respectées, en plus des dégagements minimaux inscrits sur les pages précédentes.



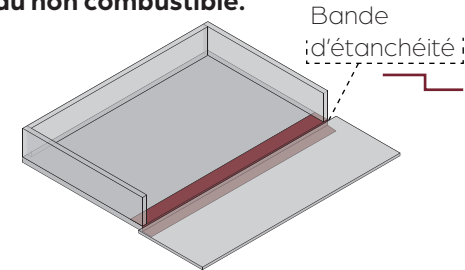
 non combustible **additionnel**

 non combustible **obligatoire**

PROTECTION DES MATÉRIAUX COMBUSTIBLES

Toutes composantes ajoutées entre la base H et les dimensions externes du caisson d'isolation (**V**) doivent être en **matériau non combustible**.

Il est obligatoire de prolonger la protection au sol en matériau non combustible sous la base H. Il est aussi obligatoire de protéger la structure du mur en ajoutant des matériaux non combustibles à la verticale sur les côtés et à l'arrière.



La jonction faite entre le matériau non combustible sous la base H et le revêtement de sol non combustible à l'avant du foyer doit être étanche pour empêcher les infiltrations de cendres vers l'intérieur du mur et du sous-plancher.

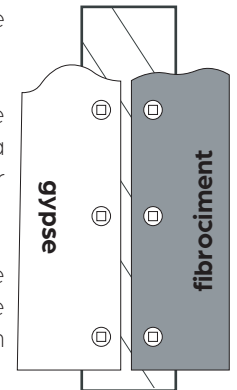
Repérer la ligne rouge sur l'illustration pour l'emplacement de la bande d'étanchéité en contexte.

FIXATION DES PAREMENTS MURAUX




La dimension **V*** indique la mesure minimale pour couvrir le caisson d'isolation.

Pour faciliter la fixation du parement mural, il est recommandé de couper le fibrociment un peu plus large pour ainsi atteindre la charpente de bois de la structure du mur. Ceci aidera à rigidifier les deux côtés autour de la base H.

La charpente de bois servira donc à fixer autant le gypse que le fibrociment. Si une structure est ajoutée autour de la base H pour fixer le fibrociment, celle-ci doit être en matériau non combustible.



MODÈLE	V	W
16-58	29 3/16"	22 7/8"
16-68	33 3/16"	26 7/8"
16-78	37 1/16"	30 3/4"

-  combustible (gypse)
-  combustible
-  non combustible (fibrociment)

2

INSTALLATION

2.1	DÉBALLAGE	5
2.2	OPTION: KIT D'ARRIVÉE D'AIR	6
2.3	INSTALLATION DU POÊLE	7
2.4	POSITIONNEMENT DU CAPOT	9



2.1 DÉBALLAGE



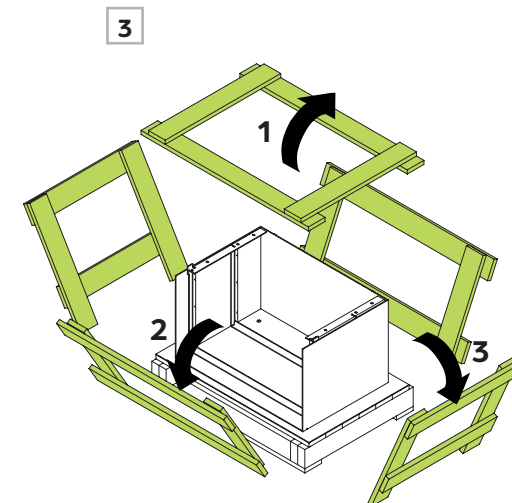
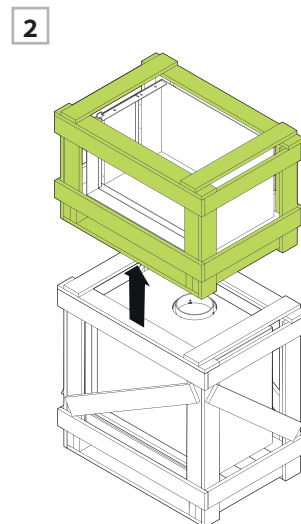
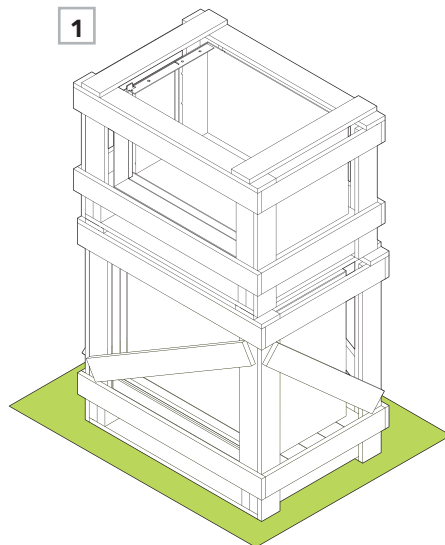
IMPORTANT

La peinture est **fragile**. Attention de ne pas égratigner la base H avec les clous de la palette au démontage.

Étape 1 Protéger le plancher avec du carton ou une couverture avant de déballer le Stûv 16 et la base H.

Étape 2 Séparer la palette de la base H de celle du Stûv 16.

Étape 3 Ouvrir la palette et vérifier son contenu avec la liste à la page 3. La plaque de prépose du Stûv 16 sera nécessaire pour les prochaines étapes.

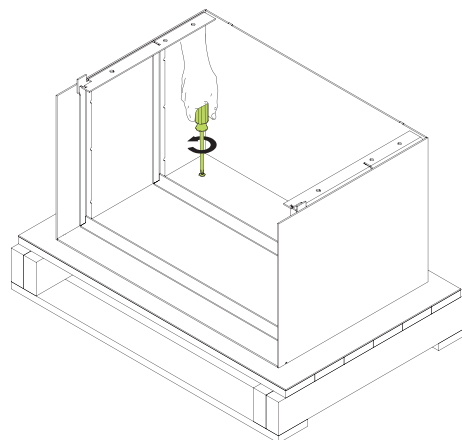


4

x4

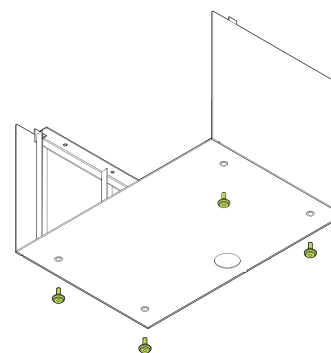
Étape 4 Retirer les 4 vis qui retiennent la base H à la palette.

Étape 5 Récupérer les 4 pieds dans la boîte complémentaire du Stûv 16-cube et les visser sous la base H.



5

x4





IMPORTANT

Faire ces étapes seulement si l'option **kit d'arrivée d'air** a été sélectionnée. Sinon, rendez-vous à la **page 8**.

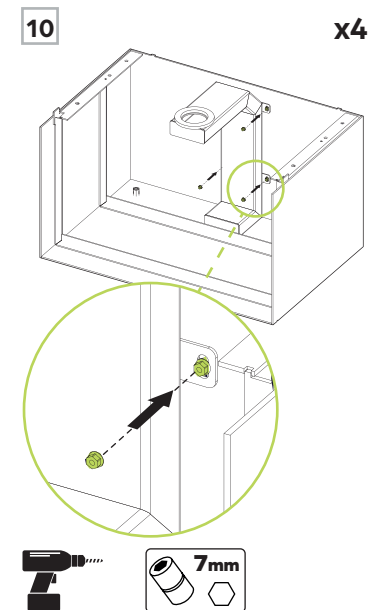
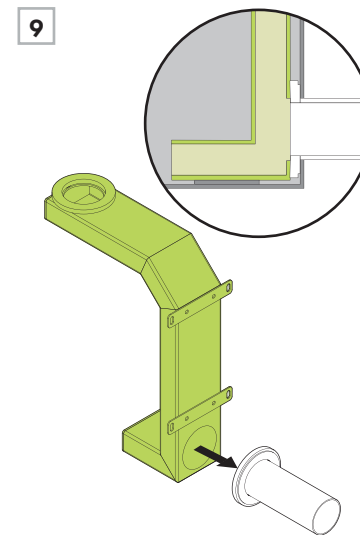
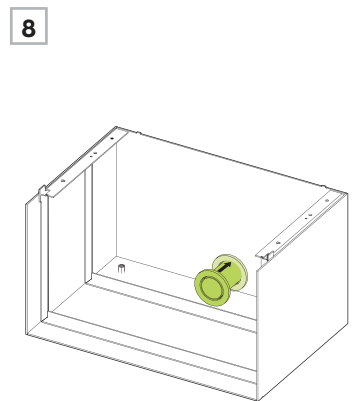
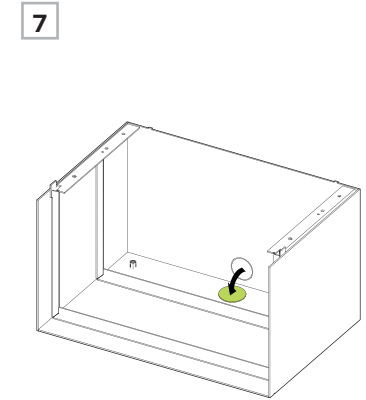
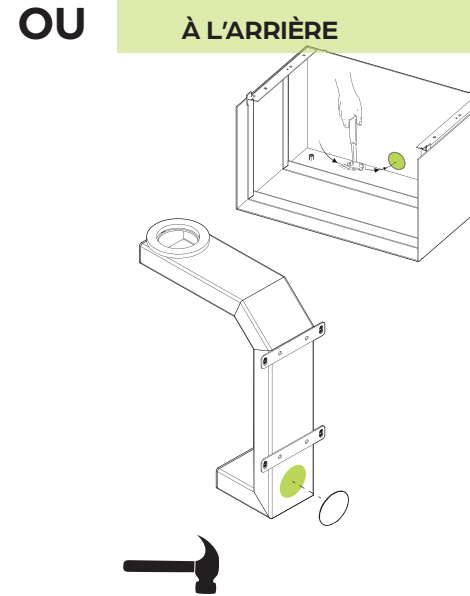
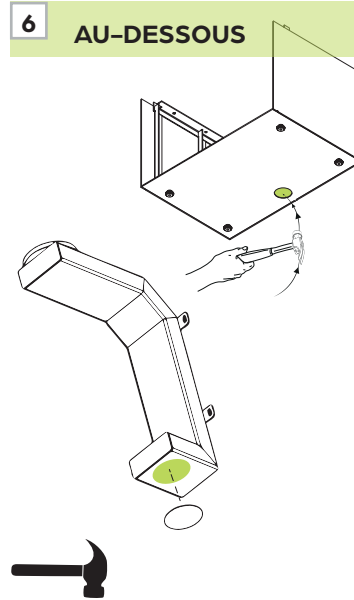
Étape 6 Choisir entre le raccordement en-dessous **OU** à l'arrière du caisson. À l'aide d'un marteau, perforer le cercle prédécoupé de la base et du canal d'arrivée d'air.

Étape 7 En cas d'arrivée d'air par l'arrière, déposer le cercle précoupé précédemment retiré au fond de la base en guise d'entretoise entre le canal et la base.

Étape 8 Passer le raccord cylindrique dans l'ouverture choisie et l'insérer jusqu'au fond.

Étape 9 Amener le canal d'arrivée d'air à son emplacement. Le raccord cylindrique doit venir épouser la forme du cercle dans le canal. Voir vue en coupe dans le cercle.

Étape 10 À l'aide des 4 écrous M4 fournis, fixer le canal à la base H.



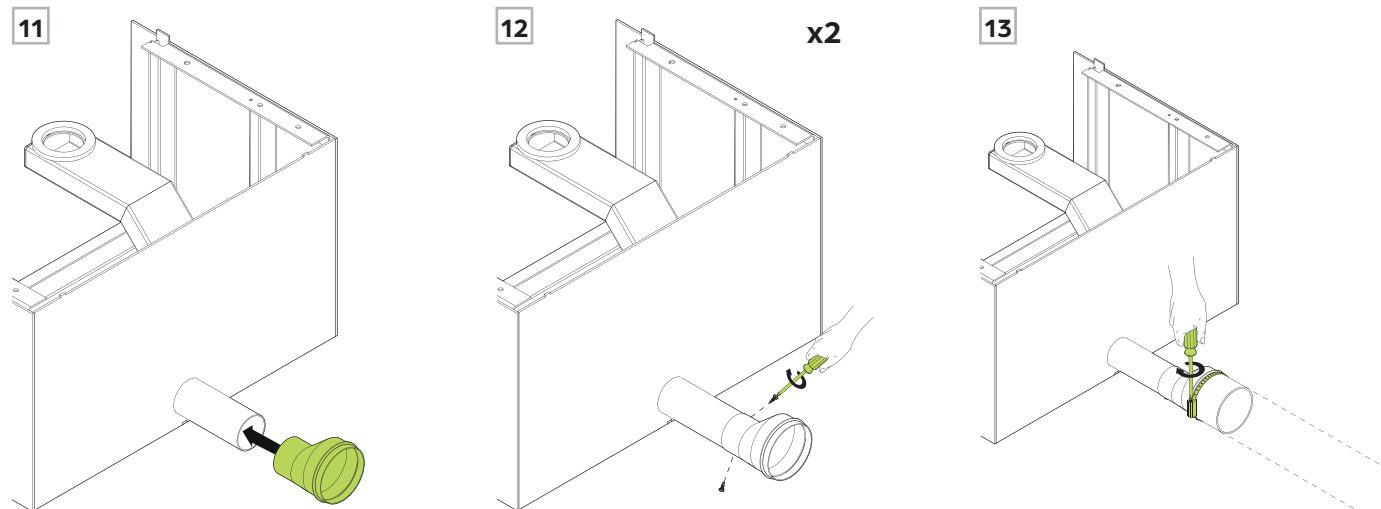
2.3 INSTALLATION DU POÊLE



Étape 11 Poser le réducteur excentrique autour du raccord cylindrique.

Étape 12 Solidariser le raccord cylindrique et le réducteur excentrique avec les deux vis autoperceuses fournies.

Étape 13 Relier le réducteur excentrique au conduit d'air extérieur Ø4" avec le collet de serrage. Ces deux pièces ne sont pas fournies, mais les codes d'achat sont listés ci-dessous.

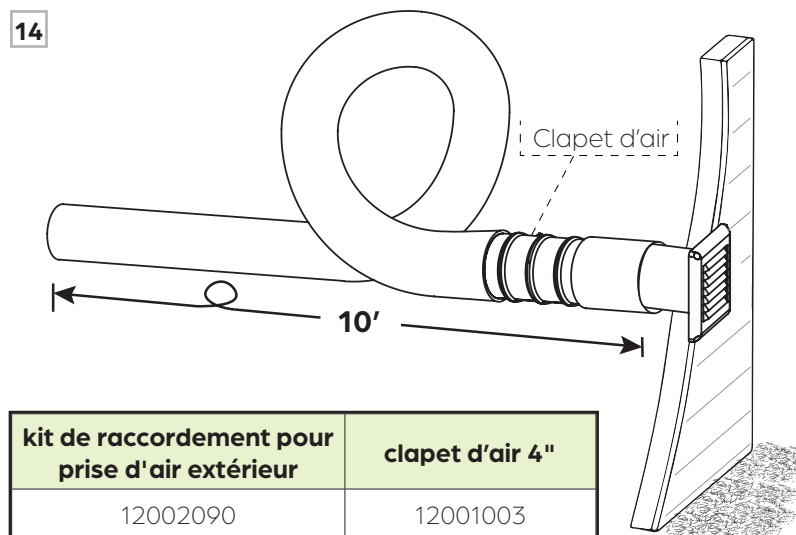


Étape 14 Dans les zones où il y a des **températures hivernales (-10°C/ 14°F)**, il est obligatoire que le conduit menant à l'air extérieur ait une longueur de 10' min.

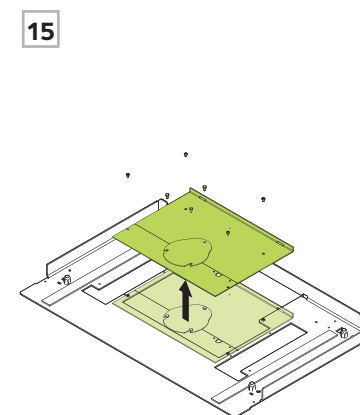
Il est recommandé de faire une boucle dans le mur avec le conduit flexible.

Le clapet d'air est recommandé lorsqu'une entrée d'air connectée à l'extérieur.

Étape 15 Prendre la plaque de prépose du Stûv 16 et retirer les trappes. Ces éléments ne seront plus utiles dans cette installation.



kit de raccordement pour prise d'air extérieur	clapet d'air 4"
12002090	12001003

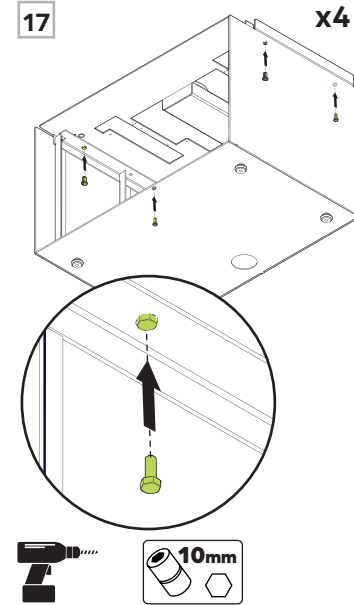
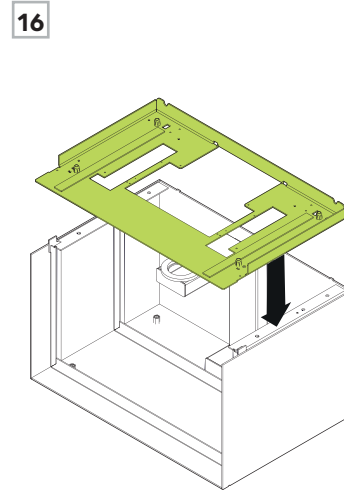


2.3 INSTALLATION DU POÊLE



Étape 16 Placer la plaque de prépose sur la base H. Repérer les trous filetés adjacents aux inserts des pattes.

Étape 17 Engager les vis M6 x 16 à tête hexagonale. Ne pas les visser entièrement.



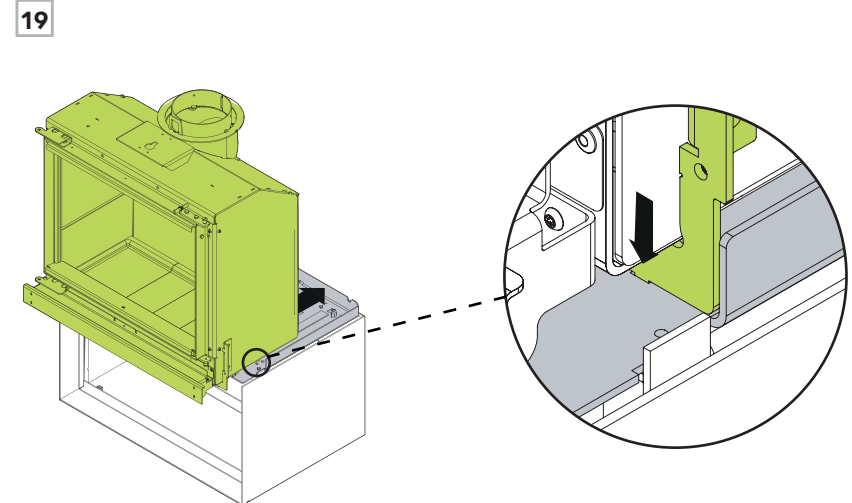
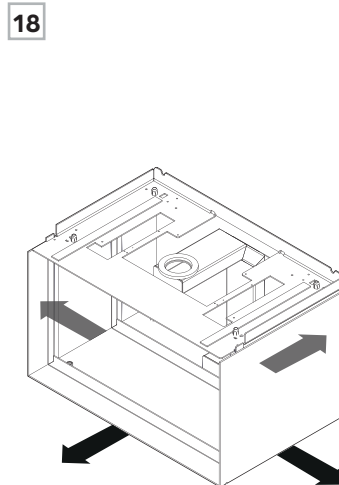
! ATTENTION

Valider que le positionnement respecte toutes les normes de sécurité indiquées dans la notice d'installation du Stûv 16.

Les étapes pour préparer le poêle sans son capot se trouve dans la notice du Stûv 16-cube. Se référer à cette notice pour les explications.

Étape 18 Positionner la base à son emplacement définitif. Il est possible qu'un ajustement final soit nécessaire une fois le capot cube en place.

Étape 19 Placer le poêle sans le capot ni porte sur la plaque de prépose. Valider le positionnement par les encoches insérées dans les découpes.

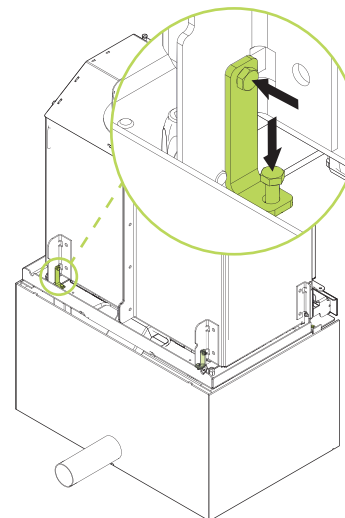
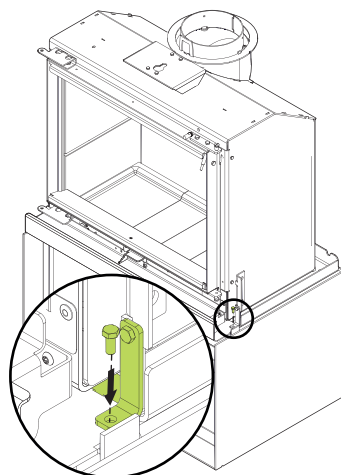


2.4 POSITIONNEMENT DU CAPOT



Étape 20 À l'aide des quatre pattes de liaison, des vis M5x12 à tête hexagonale et des écrous M5 fournis dans la boîte complémentaire, joindre le poêle et la plaque de prépose à l'avant et l'arrière, à droite et à gauche.

20



ATTENTION

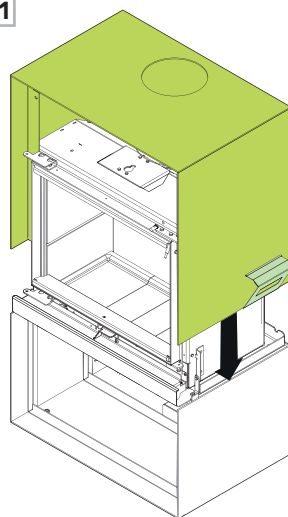
La peinture est fragile !

Étape 21 Utiliser les poignées Cube pour positionner le capot sur le poêle.

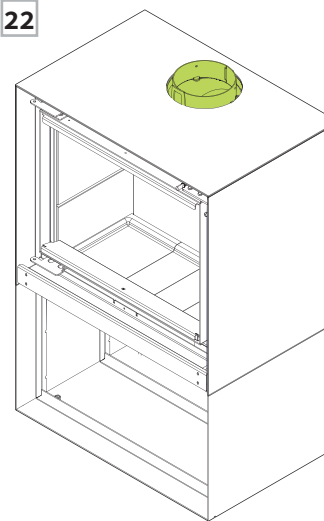
Étape 22 Centrer la découpe dans le capot avec la sortie de fumée du poêle.

Étape 23 Fixer le capot par les 4 vis à l'avant en commençant par les vis inférieures.

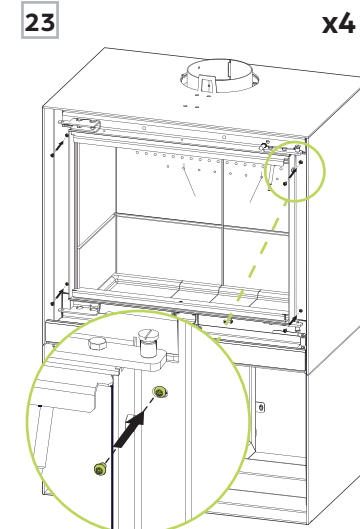
21



22



23



x4



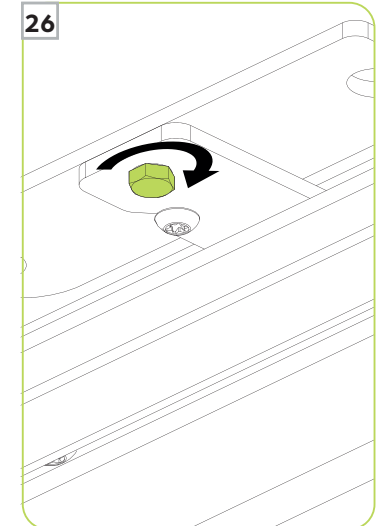
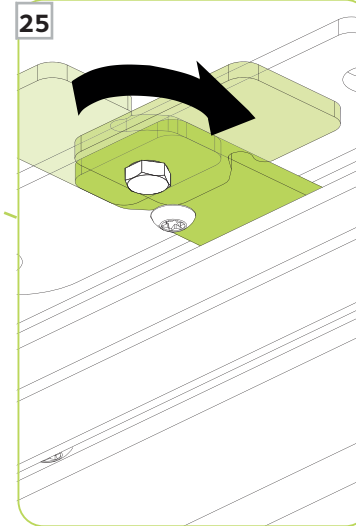
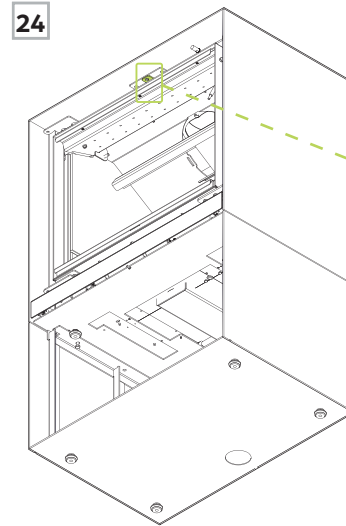
2.4 POSITIONNEMENT DU CAPOT



Étape 24 Pour solidariser la partie supérieure du capot et le poêle, débloquer la vis à tête hexagonale.

Étape 25 Faire pivoter le verrou jusqu'à ce qu'il entoure la vis à tête ronde.

Étape 26 Rebloquer la vis.



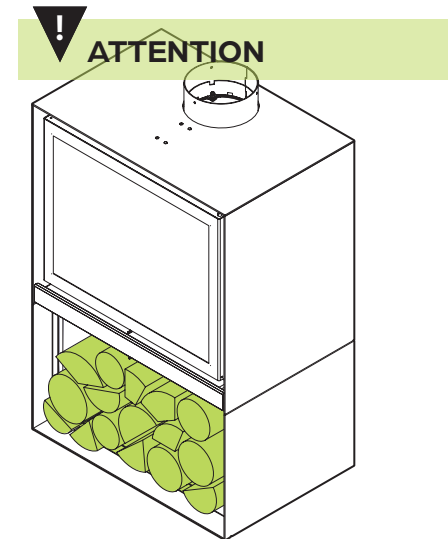
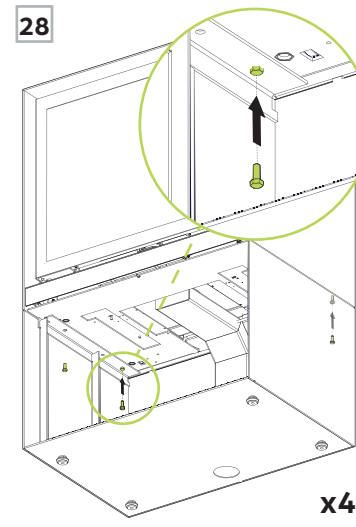
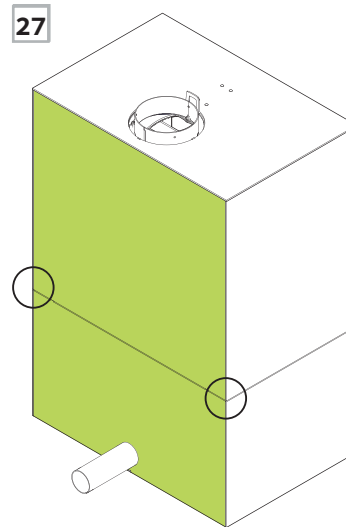
Étape 27 Vérifier l'ajustement par l'arrière du poêle, en profondeur, latéralement, puis à l'avant.

Étape 28 Serrer les quatre vis M6 arrière sous la plaque de prépose pour solidifier le capot.



ATTENTION

Afin d'augmenter la sécurité de votre installation, nous recommandons de limiter le rangement des bûches à la zone intérieure de la base H. Il est interdit d'y ranger tout matériau hautement inflammable, comme le papier et les allume-feux.





Les foyers Stûv sont conçus par :

Stûv sa – Belgique
stuv.com

Rue Jules Borbouse n°4 B-5170
Bois-de-Villers

Et fabriqués en Amérique du Nord par :

Stûv America inc. – Canada
stuvamerica.com

34, Boulevard de l'Aéroport
Bromont Qc Canada J2L 1S6

1-514-396-3463 | 1-866-487-7888