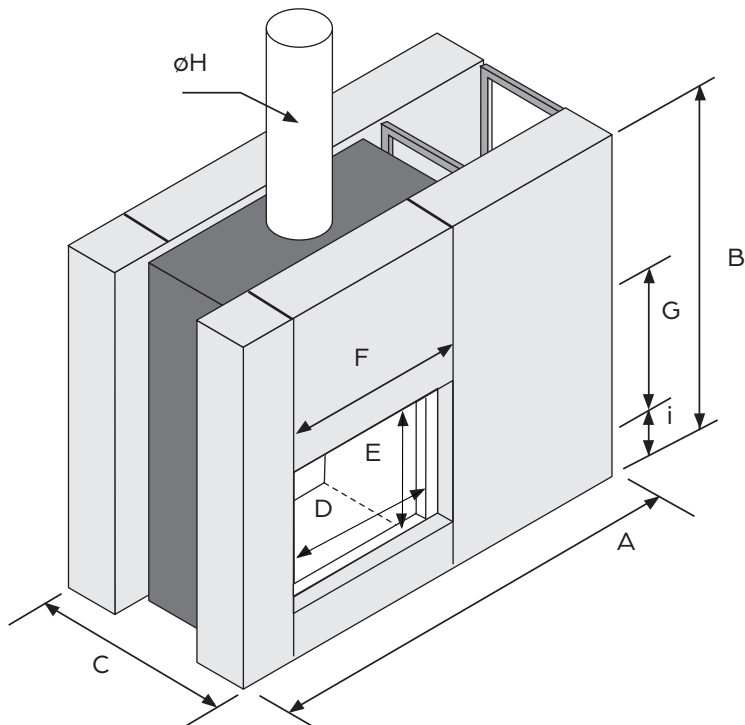


Stûv 21.2-clad DF2

Fiche technique

stûv
AMERICA



*Ces puissances nominales ont été obtenues selon un protocole européen
Pour de plus amples renseignements consultez : <https://stuvamerica.com/fr/inspirations/conseils-techniques/puissance-btu/>

** Poids approximatif incluant appareil et coquille

AVANTAGES

- Installation simple et rapide
-
- Hybride : Feu ambiant ou chauffage d'appoint
-
- Système de convection intégré au design
-
- Possibilité de raccordement à l'air extérieur
-
- Composants mécaniques accessibles
-
- Grande puissance de chauffe
-
- Simple à allumer
-
- Génère peu de cendres
-
- Ne requiert aucun travail de finition
-
- Grande vue sur le feu
-
- Facile d'entretien

Couleurs disponibles

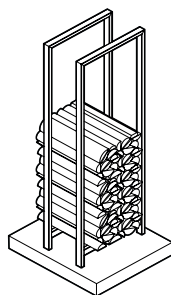


Format	21.2-85 DF	21.2-95 DF	21.2-125 DF
Longueur max. des bûches	24"	28"	40"
Puissance nominale*	48 000 BTU/h	50 000 BTU/h	61 000 BTU/h
Superficie de chauffage	1 400 pi ²	1 600 pi ²	1 800 pi ²
Chambre de combustion	6.5 pi ³	8.4 pi ³	10.6 pi ³
Raccordement air extérieur	ø 6"	ø 6"	ø 6"
Poids**	885 lb	1 055 lb	1 100 lb
A - Largeur	66 5/16"	70 1/4"	82 1/16"
B - Hauteur	63 7/8"	70 1/4"	63 7/8"
C - Profondeur	33 1/2"	33 1/2"	33 1/2"
D - Largeur vitre	26 1/2"	30 3/8"	42 1/8"
E - Hauteur vitre	21 1/16"	24 1/4"	21 1/16"
F - Largeur ouverture	30 3/4"	34 7/8"	46 1/2"
G - Hauteur ouverture	23 3/4"	26 15/16"	23 3/4"
H - Diamètre cheminée	10"	12"	12"
i - Niveau ouverture	12 3/4"	12 3/4"	12 3/4"

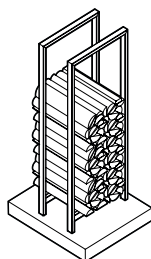
PORTES-BÛCHES

ACCESSOIRES DE FINITION

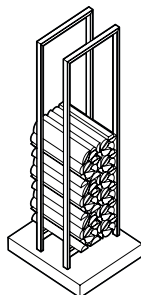
ATTENTION : Les portes-bûches **ne sont pas** munis de roulettes et **sont vendus séparément.**



Porte-bûches pour SF2
21-85 clad, 21-95 clad et 21-125 clad
17 $\frac{3}{16}$ " L x 58 $\frac{3}{16}$ " H x 19 $\frac{11}{16}$ " P



Porte-bûches pour SF2
21-105 clad
15 $\frac{3}{8}$ " L x 52 $\frac{9}{16}$ " H x 19 $\frac{11}{16}$ " P



Porte-bûches pour DF2 / DF7
21-85 clad DF, 21-95 clad DF et 21-125 clad DF
13 $\frac{3}{8}$ " L x 58 $\frac{3}{16}$ " H x 19 $\frac{11}{16}$ " P

COULEURS DISPONIBLES



StûvGrey



StûvBlack



Rouille