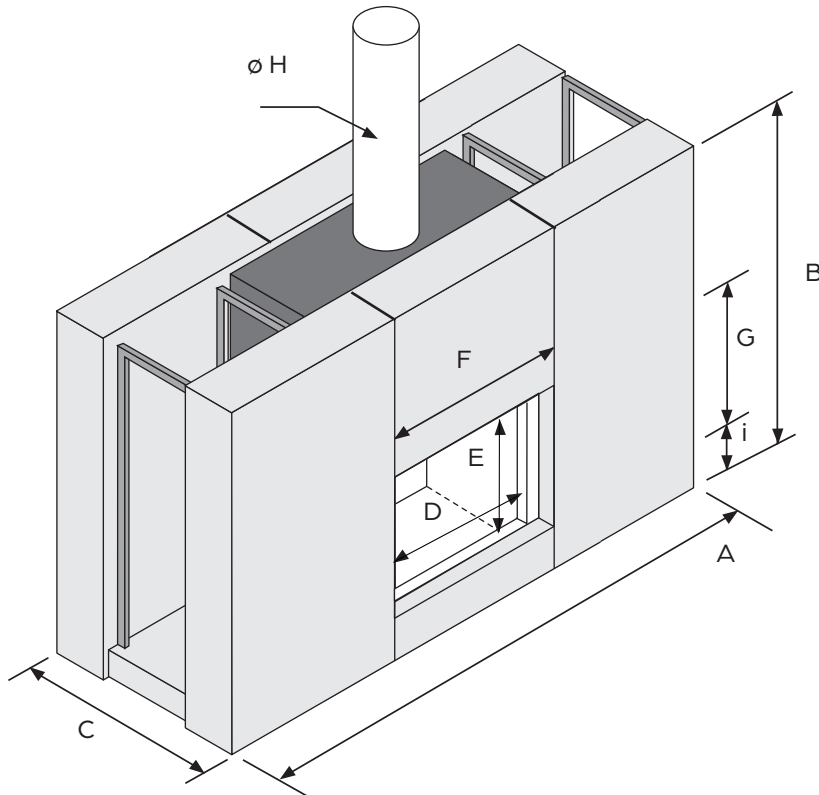


# Stûv 21.2-clad DF7

## Fiche technique

**stûv**  
AMERICA



### AVANTAGES

- Installation simple et rapide
- 
- Hybride : Feu ambiant ou chauffage d'appoint
- 
- Système de convection intégré au design
- 
- Possibilité de raccordement à l'air extérieur
- 
- Composants mécaniques accessibles
- 
- Grande puissance de chauffe
- 
- Simple à allumer
- 
- Génère peu de cendres
- 
- Ne requiert aucun travail de finition
- 
- Grande vue sur le feu
- 
- Facile d'entretien

Couleurs disponibles



\*Ces puissances nominales ont été obtenues selon un protocole européen  
Pour de plus amples renseignements consultez : <https://stuvamerica.com/fr/inspirations/conseils-techniques/puissance-btu/>

\*\* Poids approximatif incluant appareil et coquille



**21.2-85 DF**



**21.2-95 DF**



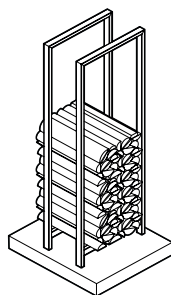
**21.2-125 DF**

Format	21.2-85 DF	21.2-95 DF	21.2-125 DF
Longueur max. des bûches	24"	28"	40"
Puissance nominale*	48 000 BTU/h	50 000 BTU/h	61 000 BTU/h
Superficie de chauffage	1 400 pi <sup>2</sup>	1 600 pi <sup>2</sup>	1 800 pi <sup>2</sup>
Chambre de combustion	6.5 pi <sup>3</sup>	8.4 pi <sup>3</sup>	10.6 pi <sup>3</sup>
Raccordement air extérieur	ø 6"	ø 6"	ø 6"
Poids**	975 lb	1 145 lb	1 200 lb
A - Largeur	86"	89 <sup>15</sup> / <sub>16</sub> "	101 <sup>5</sup> / <sub>8</sub> "
B - Hauteur	63 <sup>7</sup> / <sub>8</sub> "	70 <sup>1</sup> / <sub>4</sub> "	63 <sup>7</sup> / <sub>8</sub> "
C - Profondeur	33 <sup>1</sup> / <sub>2</sub> "	33 <sup>1</sup> / <sub>2</sub> "	33 <sup>1</sup> / <sub>2</sub> "
D - Largeur vitre	26 <sup>1</sup> / <sub>2</sub> "	30 <sup>3</sup> / <sub>8</sub> "	42 <sup>1</sup> / <sub>8</sub> "
E - Hauteur vitre	21 <sup>1</sup> / <sub>16</sub> "	24 <sup>1</sup> / <sub>4</sub> "	21 <sup>1</sup> / <sub>16</sub> "
F - Largeur ouverture	30 <sup>3</sup> / <sub>4</sub> "	34 <sup>7</sup> / <sub>8</sub> "	46 <sup>1</sup> / <sub>2</sub> "
G - Hauteur ouverture	23 <sup>3</sup> / <sub>4</sub> "	26 <sup>15</sup> / <sub>16</sub> "	23 <sup>3</sup> / <sub>4</sub> "
H - Diamètre cheminée	10"	12"	12"
i - Niveau ouverture	12 <sup>3</sup> / <sub>4</sub> "	12 <sup>3</sup> / <sub>4</sub> "	12 <sup>3</sup> / <sub>4</sub> "

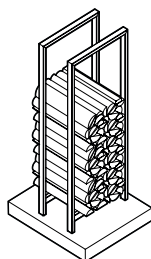
# PORTES-BÛCHES

## ACCESSOIRES DE FINITION

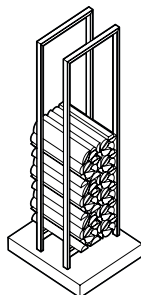
**ATTENTION :** Les portes-bûches **ne sont pas** munis de roulettes et **sont vendus séparément.**



Porte-bûches pour SF2  
**21-85 clad, 21-95 clad et 21-125 clad**  
17  $\frac{3}{16}$ " L x 58  $\frac{3}{16}$ " H x 19  $\frac{11}{16}$ " P



Porte-bûches pour SF2  
**21-105 clad**  
15  $\frac{3}{8}$ " L x 52  $\frac{9}{16}$ " H x 19  $\frac{11}{16}$ " P



Porte-bûches pour DF2 / DF7  
**21-85 clad DF, 21-95 clad DF et 21-125 clad DF**  
13  $\frac{3}{8}$ " L x 58  $\frac{3}{16}$ " H x 19  $\frac{11}{16}$ " P

## COULEURS DISPONIBLES



StûvGrey



StûvBlack



Rouille