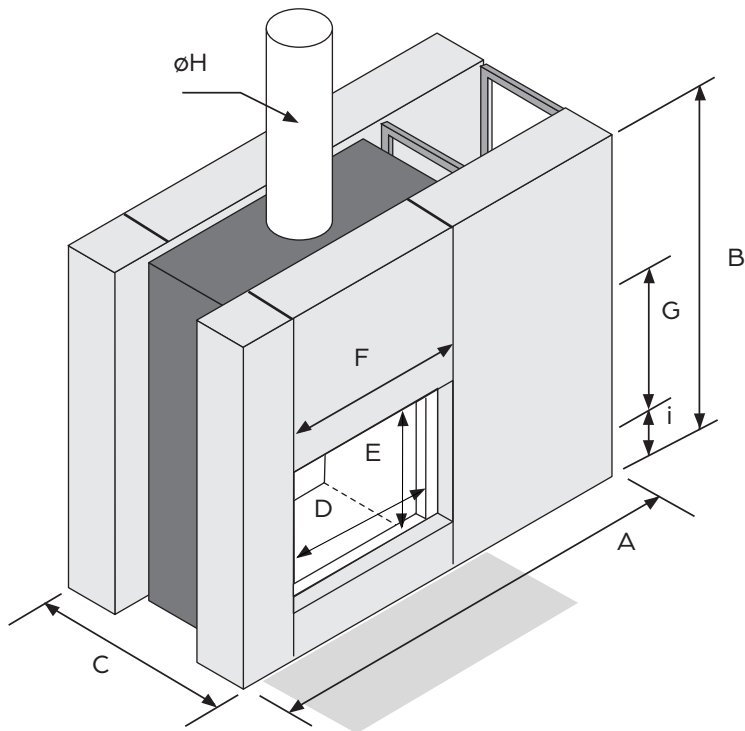


Stûv 21-clad DF2

Fiche technique

stûv
AMERICA



* Poids approximatif incluant appareil et coquille

AVANTAGES

- Installation simple et rapide
-
- Hybride: Feu ambiant ou chauffage d'appoint
-
- Système de convection intégré au design
-
- Possibilité de raccordement à l'air extérieur
-
- Composants mécaniques accessibles
-
- Grande puissance de chauffe
-
- Simple à allumer
-
- Génère peu de cendres
-
- Ne requiert aucun travail de finition
-
- Grande vue sur le feu
-
- Facile d'entretien

Couleurs disponibles

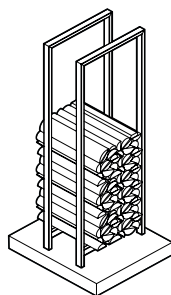


Format	21-85 DF	21-95 DF	21-125 DF
Longueur max. des bûches	24"	28"	40"
Puissance maximale (BTU)	48 000	55 000	60 000
Superficie de chauffage	1 400 pi ²	1 600 pi ²	1 800 pi ²
Chambre de combustion	6.5 pi ³	8.4 pi ³	10.6 pi ³
Raccordement air extérieur	ø 6"	ø 6"	ø 6"
Protection sol	42 ³ / ₈ " x 13 ³ / ₁₆ "	46 ⁵ / ₁₆ " x 13 ³ / ₁₆ "	58 ¹ / ₈ " x 13 ³ / ₁₆ "
Poids*	885 lb	1 055 lb	1 100 lb
A - Largeur	66 ⁵ / ₁₆ "	70 ¹ / ₄ "	82 ¹ / ₁₆ "
B - Hauteur	59 ⁵ / ₈ "	64 ¹ / ₄ "	59 ⁵ / ₈ "
C - Profondeur	31 ¹ / ₂ "	31 ¹ / ₂ "	31 ¹ / ₂ "
D - Largeur vitre	26 ³ / ₈ "	30 ⁵ / ₁₆ "	42 ¹ / ₈ "
E - Hauteur vitre	21 ¹ / ₁₆ "	24 ³ / ₁₆ "	21 ¹ / ₁₆ "
F - Largeur ouverture	30 ⁷ / ₈ "	34 ¹³ / ₁₆ "	46 ⁵ / ₈ "
G - Hauteur ouverture	23 ³ / ₄ "	26 ⁷ / ₈ "	23 ³ / ₄ "
H - Diamètre cheminée	*10"	*12"	*12"
i - Niveau ouverture	12 ³ / ₄ "	12 ³ / ₄ "	12 ³ / ₄ "

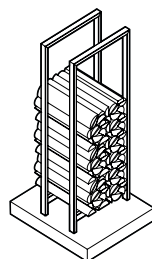
PORTES-BÛCHES

ACCESSOIRES DE FINITION

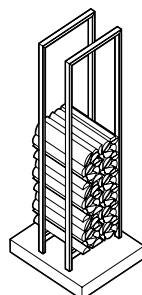
ATTENTION: Les portes-bûches **ne sont pas** munis de roulettes et **sont vendus séparément.**



Porte-bûches pour SF2
21-85 clad, 21-95 clad et 21-125 clad
17 $\frac{3}{16}$ " L x 58 $\frac{3}{16}$ " H x 19 $\frac{11}{16}$ " P



Porte-bûches pour SF2
21-105 clad
15 $\frac{3}{8}$ " L x 52 $\frac{9}{16}$ " H x 19 $\frac{11}{16}$ " P



Porte-bûches pour DF2 / DF7
21-85 clad DF, 21-95 clad DF et 21-125 clad DF
13 $\frac{3}{8}$ " L x 58 $\frac{3}{16}$ " H x 19 $\frac{11}{16}$ " P

COULEURS DISPONIBLES



StûvGrey



StûvBlack



Rouille