

**PB 145-45 (B-100)**

L	57 5/8"
H	17"

## AVANTAGES

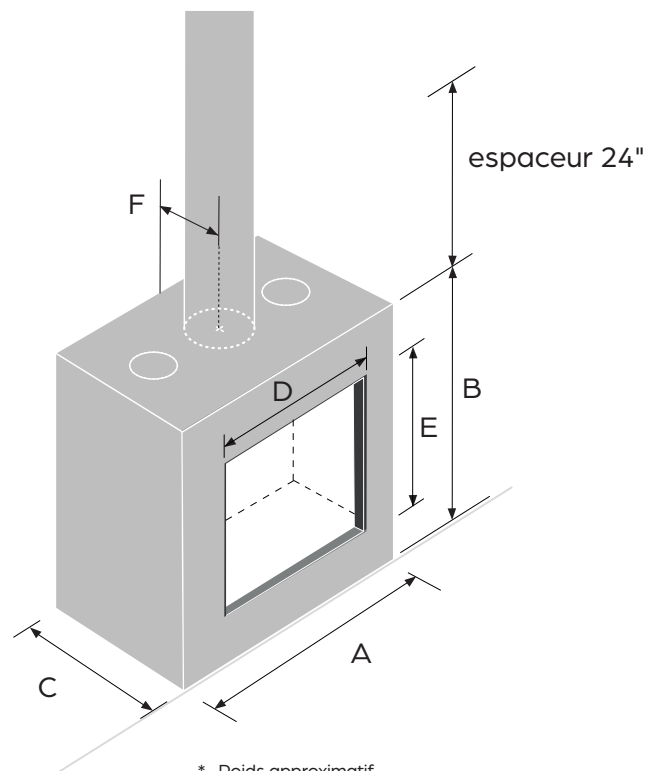
- Deux brûleurs
- Ensemble de bûchettes hyperréalistes
- Manette de contrôle à multiples programmes
- Écran de sécurité invisible
- Chauffage performant
- Design minimaliste
- Facilité d'utilisation
- Économie d'énergie



### Format

### B-100

Efficacité Energuidé (NG   LPG)	66.2%   67.2%
Puissance max. (BTU)	1 brûleur 28 200 2 brûleurs 47 000
Puissance min. (BTU)	1 brûleur 16 450 2 brûleurs 28 200
Superficie de chauffage	1 350 pi <sup>2</sup>
Poids*	320 lb
Évacuation directe	5/8
Valve et régulateur	Maxitrol
Système de convection	standard
A - Largeur**	58 1/16"
B - Hauteur	27 1/8"
C - Profondeur**	20 5/16"
D - Largeur ouverture	39 1/4"
E - Hauteur ouverture	13 9/16"
F - Position cheminée**	9 15/16"



\* Poids approximatif

\*\* Dimensions incluant les espaces