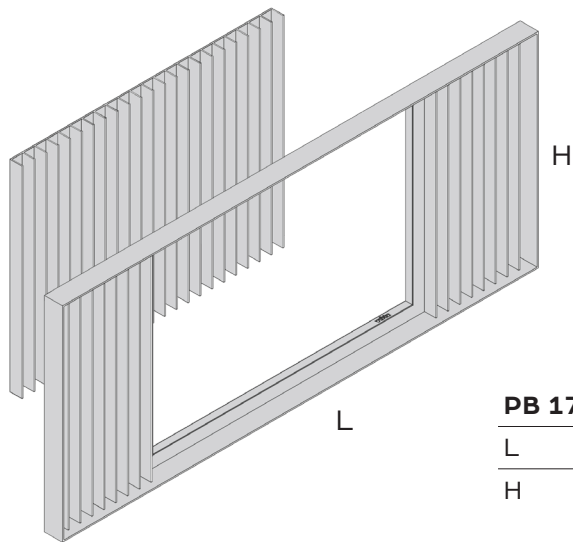


## AVANTAGES

- Deux brûleurs
- Ensemble de bûchettes hyperréalistes
- Manette de contrôle à multiples programmes
- Écran de sécurité invisible
- Chauffage performant
- Design minimaliste
- Facilité d'utilisation
- Économie d'énergie



### PB 175-75 (B-100 H)

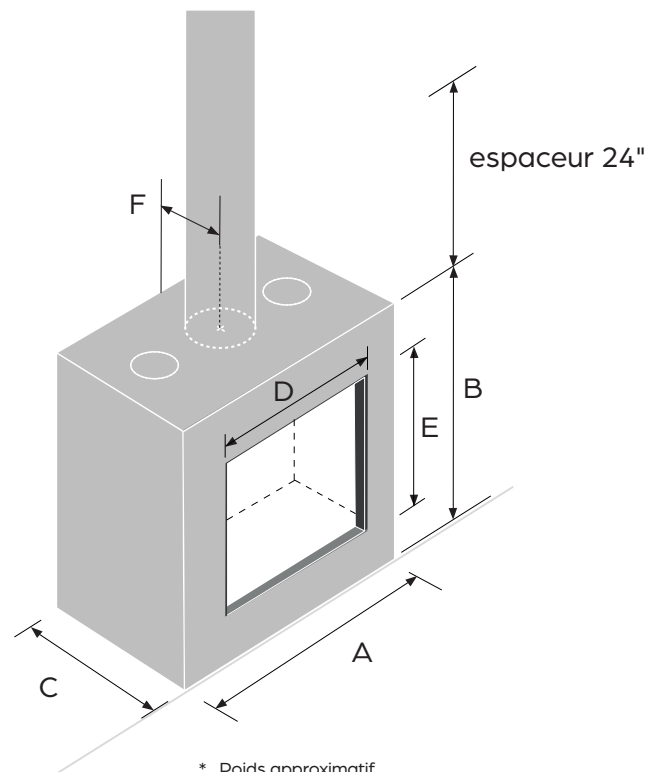
L	67 7/8"
H	29 1/4"



### Format

### B-100 H

Efficacité Energuidé (NG   LPG)	65.2%   66%
Puissance max. (BTU)	1 brûleur 30 000 2 brûleurs 50 000
Puissance min. (BTU)	1 brûleur 17 500 2 brûleurs 30 000
Superficie de chauffage	1 450 pi <sup>2</sup>
Poids*	485 lb
Évacuation directe	5/8
Valve et régulateur	Maxitrol
Système de convection	standard
A - Largeur**	58 1/16"
B - Hauteur	44 7/16"
C - Profondeur**	21"
D - Largeur ouverture	39 1/4"
E - Hauteur ouverture	25 7/8"
F - Position cheminée**	10 5/8"



\* Poids approximatif

\*\* Dimensions incluant les espaces