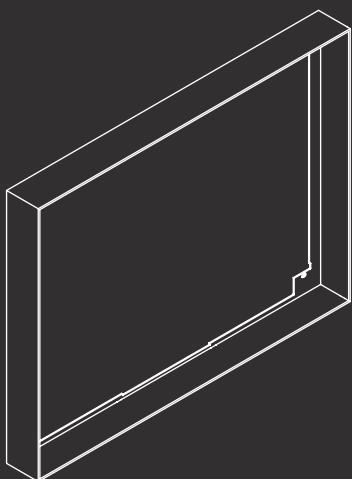


CADRE FIN STÛV 6

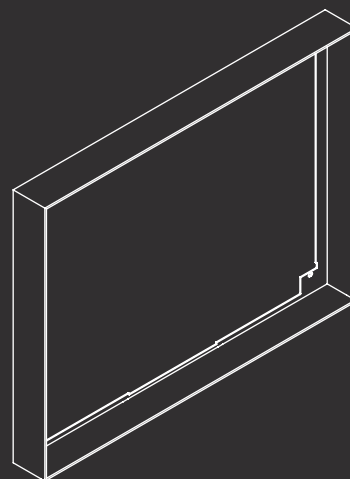
NOTICE D'INSTALLATION



FR EN

THIN EDGE FRAME STÛV 6

INSTALLATION MANUAL



OUTILS À PRÉVOIR



Perceuse-visseuse



Embout
Torx 20



Finition du mur

REQUIRED TOOLS



Impact driver



Torx 20 bit

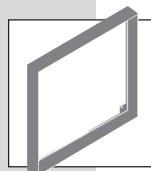


Wall finishing



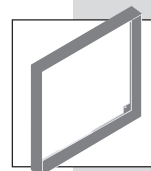
IMPORTANT

Ce document est une notice complémentaire de la notice d'installation du **Stûv 6-in**. Les instructions dans cette notice doivent être suivies afin de réussir l'installation. Repérer le symbole dans la notice du **Stûv 6-in** pour savoir quand vous y référer.



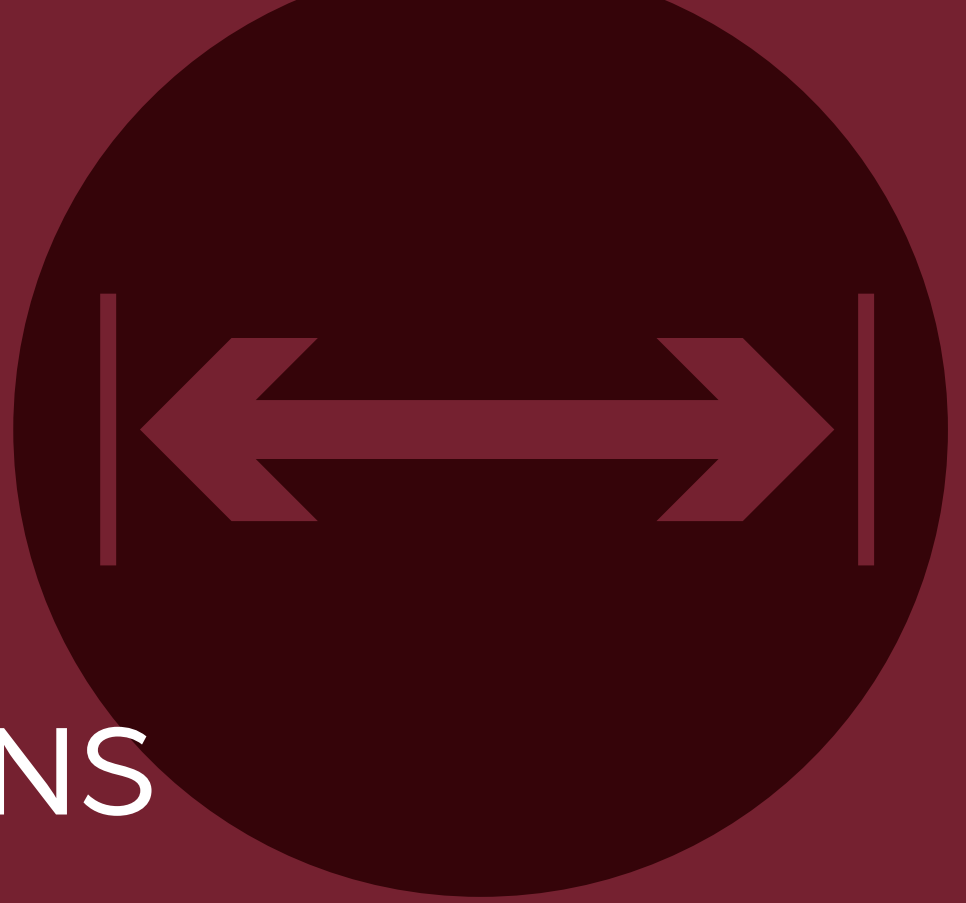
IMPORTANT

This document is an additional manual to the **Stûv 6-in** installation manual. For a successful installation, it is important to follow these instructions carefully. Look for this symbol in the **Stûv 6-in** installation manual to know when to refer to this additional manual.



1

DIMENSIONS



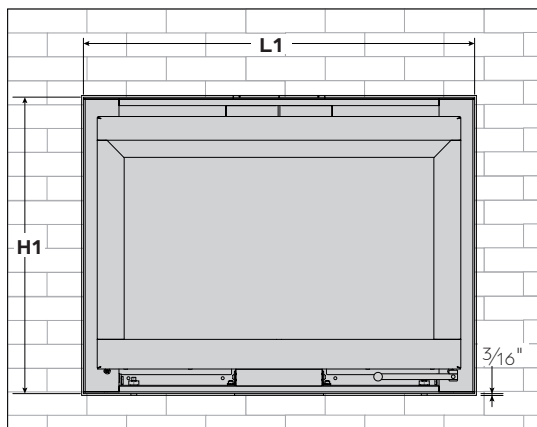
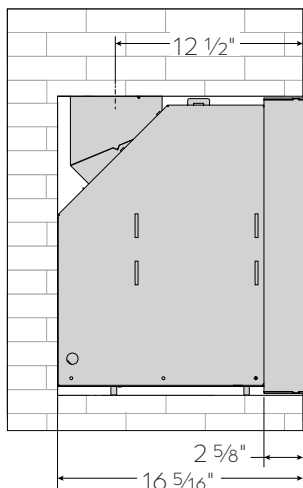
1

DIMENSIONS



CADRE FIN AFFLEURANT

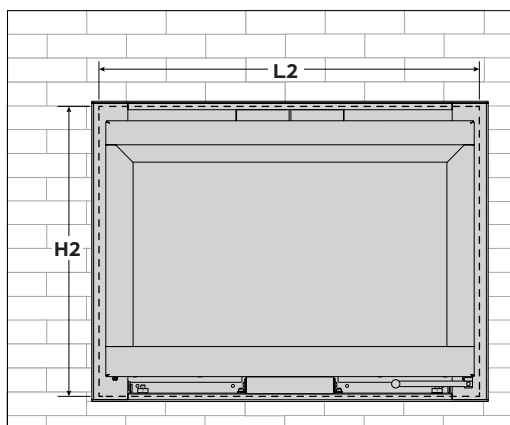
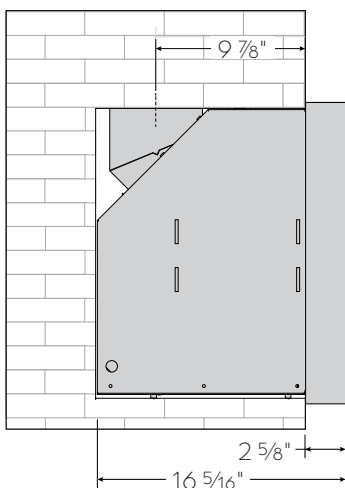
FLUSH THIN EDGE FRAME



* Joint de dilatation de $\frac{3}{16}$ " obligatoire autour du cadre.
* $\frac{3}{16}$ " expansion joint mandatory around the frame

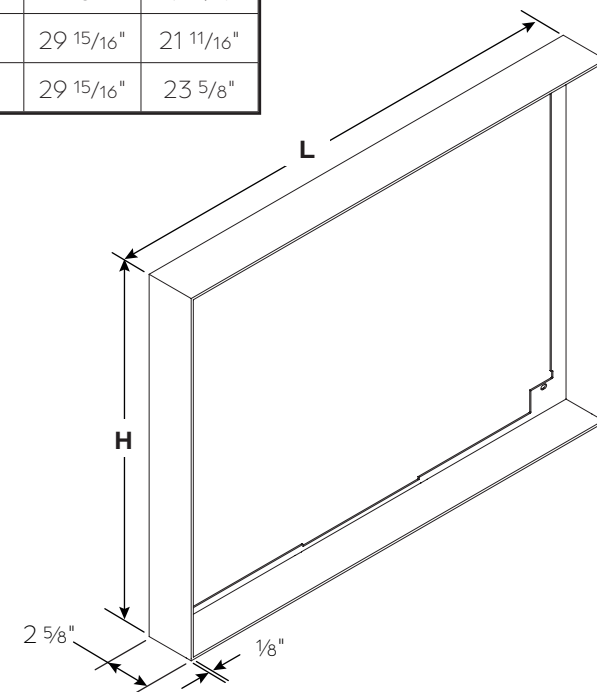
CADRE FIN DÉBORDANT

PROTRUDING THIN EDGE FRAME



	L1	H1	L2	H2
66x50	26"	19 11/16"	24 1/2"	18 15/16"
76x55	30"	21 11/16"	28 7/16"	20 7/8"
76x60	30"	23 5/8"	28 7/16"	22 13/16"

	CODE	L	H
66x50	AW1100600101	26"	19 11/16"
76x55	AW1100600201	29 15/16"	21 11/16"
76x60	AW1100602401	29 15/16"	23 5/8"



NOTE FR

La maçonnerie n'est pas toujours parfaitement au niveau. Nous suggérons de prévoir **au moins 1/2" de jeu** sur les dimensions inscrites au tableau.



NOTE EN

Masonry is not always perfectly level. We suggest adding **at least 1/2" of clearance** to the dimensions listed in the table.

2

INSTALLATION

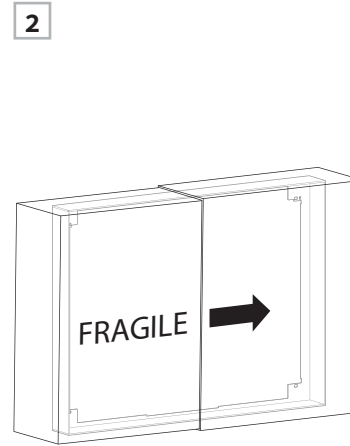
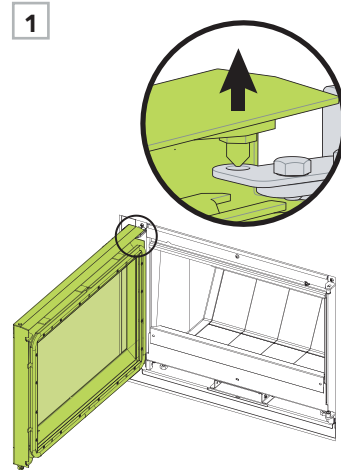




Suivre ces instructions à partir de l'étape indiquée dans la notice d'installation du Stûv 6.

Étape 1 Positionner le foyer à son emplacement définitif en profondeur et largeur, puis retirer la porte.

Étape 2 Déballer soigneusement le cadre fin.



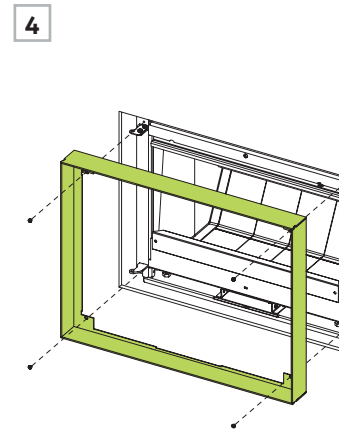
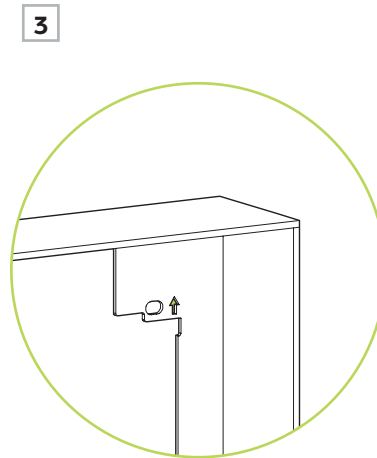
Follow these instructions starting from the step indicated in the Stûv 6 installation manual.

Step 1 Position the fireplace at its final location, both in depth and width, then remove the door.

Step 2 Carefully unwrap the thin edge frame.

Étape 3 Vérifier le sens du cadre grâce à la petite flèche pointant vers le haut dans le coin supérieur du cadre.

Étape 4 Assembler le cadre au foyer avec les quatre vis.



Step 3 Look for the small arrow in the top corner of the frame to confirm the correct position.

Step 4 Attach the frame to the fireplace with four screws.





! ATTENTION

Valider que les connexions aux entrées d'air et sorties de fumée sont assez solides avant d'effectuer un mouvement.

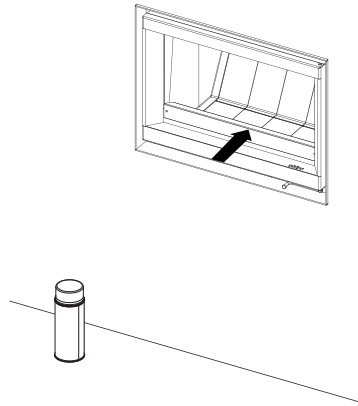
Étape 5 Un dernier ajustement peut être fait, mais **la peinture du cadre est fragile** et s'endommagera par le mouvement. Le peinture peut être retouchée avec la bombe de peinture fournie avec l'appareil.

Étape 6 Pour finir le mur autour du cadre, utiliser des cornières de finition.

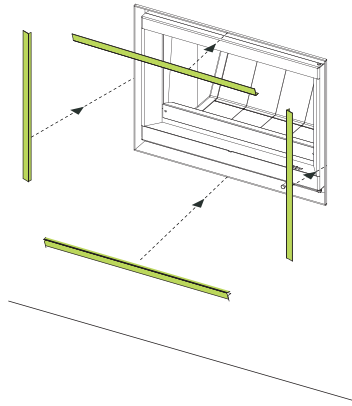
Étape 7 Terminer la finition avec du plâtre ou tout autre **matériau non combustible**. Voir la notice d'installation du Stûv 6 pour plus de détails.

Étape 8 Réinstaller la porte.

5



6



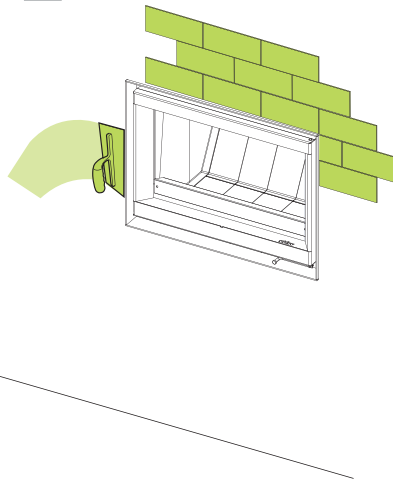
! ATTENTION

Confirm that all connections to the air intake and smoke outlet are sturdy enough before moving the unit.

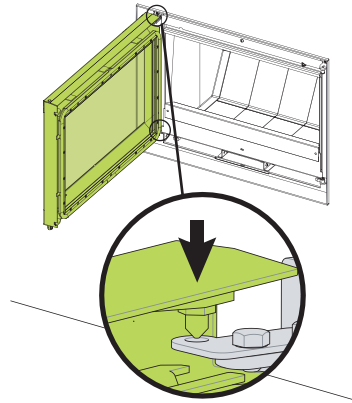
Step 5 A final adjustment can be made, but note that **the paint on the frame is fragile** and may be damaged by the movement. It can be touched up with the spray paint provided with the unit.

Step 6 Use metal trims to finish the wall around the frame.

7



8



Step 7 Complete the installation with plaster or any other **non-combustible** finishing material. See the Stûv 6 installation manual for more details.

Step 8 Reinstall the door.



Les foyers Stûv sont conçus par :
Stûv fireplaces are designed by:

Stûv sa – Belgique
stuv.com

Rue Jules Borbouse n°4 B-5170
Bois-de-Villers

Et fabriqués en Amérique du Nord par :
And manufactured in North America by:

Stûv America inc. – Canada
stuvamerica.com

34, Boulevard de l'Aéroport
Bromont QC Canada J2L 1S6

1-514-396-3463 | 1-866-487-7888