



stuv
AMERICA



On me demande souvent ce qu'est la créativité, s'il en existe une recette.

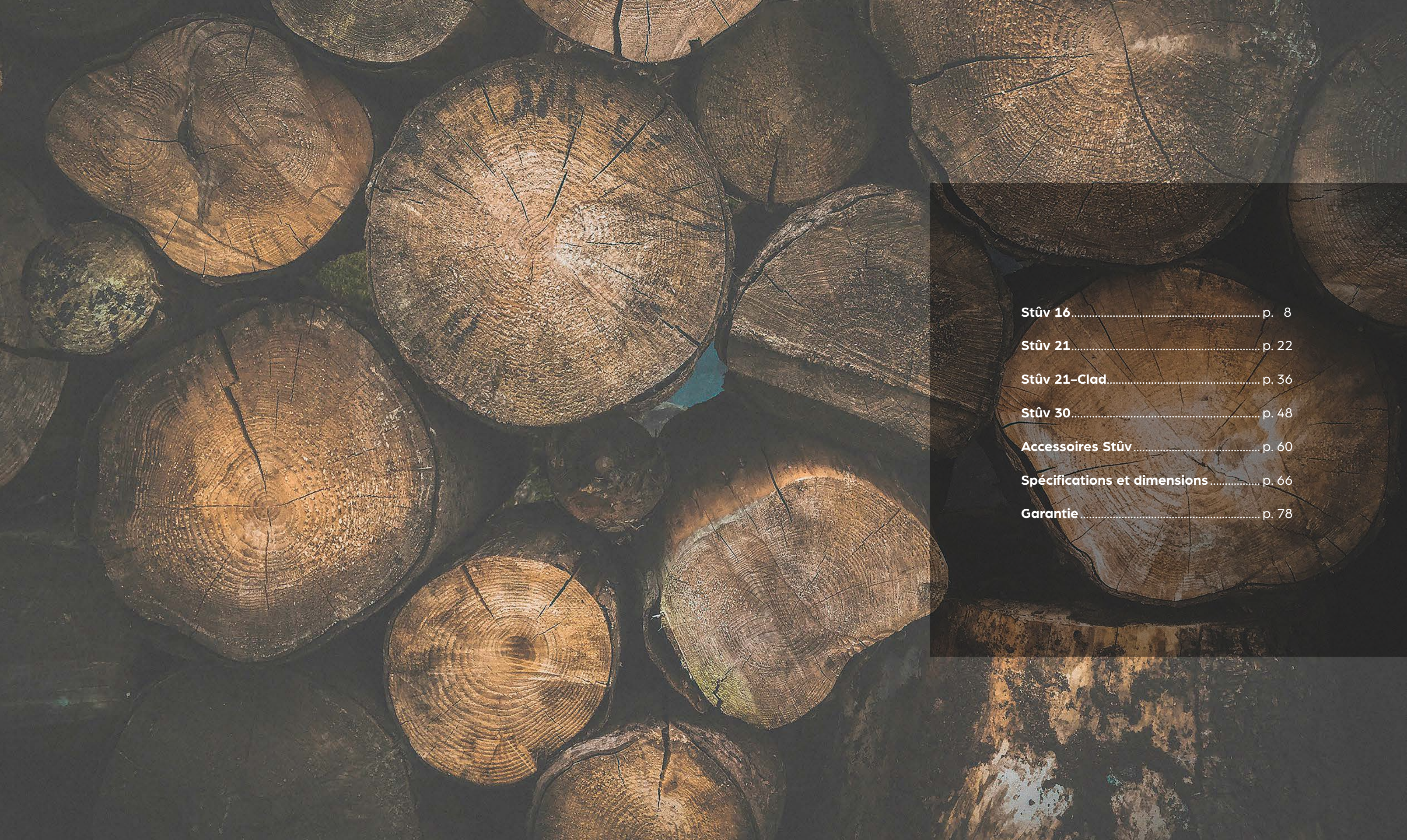
Pour moi, il s'agit avant tout d'une capacité à filtrer l'air du temps, à s'imprégner du monde extérieur, à avoir les yeux grand ouverts sur cette multitude de phénomènes en constante mutation qui influencent notre existence.

Ces phénomènes, on peut se contenter de les subir, se dire qu'ils sont inéluctables, se laisser emporter par eux sans résistance.

On peut aussi tenter de s'y opposer. Nager à contre-courant. Choisir où on veut aller.

Je pense que c'est dans cette attitude que réside le départ de la créativité.

Gérard Pitance
Designer et fondateur



Stûv 16 p. 8

Stûv 21 p. 22

Stûv 21-Clad p. 36

Stûv 30 p. 48

Accessoires Stûv p. 60

Spécifications et dimensions p. 66

Garantie p. 78



NOUVEAUTÉ
DISPONIBLE DÈS 2021

STÛV 6

UN CONCENTRÉ DE DESIGN
ET DE TECHNOLOGIE

Offrant à la fois large vision sur le feu et compacité, l'encastrable à bois Stûv 6 s'installe aisément dans tout âtre de maçonnerie. La forme de son cadre de porte et de sa chambre de combustion permettent de réduire ses dimensions d'encastrement tout en allouant une vue élargie sur le feu.

Voilà un encastrable à bois parfaitement adapté aux dimensions des âtres d'hier répondant aux besoins d'aujourd'hui: performance, respect de l'environnement et spectacle du feu.

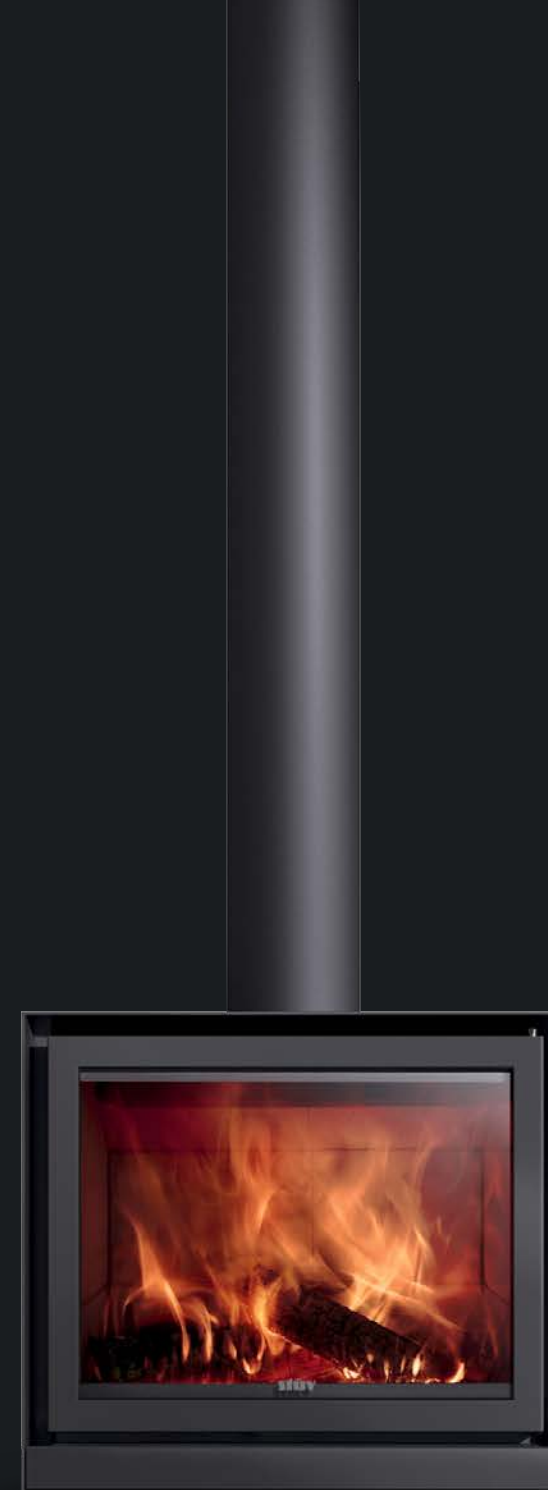
Informez-vous auprès de votre détaillant Stûv autorisé.

STÛV 16

ÉLÉGANCE

MAGNIFIER LE CHAUFFAGE AU BOIS

Parfaits pour les adeptes du chauffage à bois, les Stûv 16 possèdent un design épuré pour mettre en scène le spectacle des flammes et une large ouverture sur le feu pour une diffusion abondante de chaleur.



PERFORMANCE & INNOVATION

RENDRE LE FEU À SON ÉTAT LE PLUS PUR

Les techniques de combustion des Stûv 16 optimisent leur rendement tout en éliminant leur impact environnemental : restituer un maximum de chaleur pour un minimum d'émissions de particules fines dans l'atmosphère.

Avec cinq modèles offerts en trois formats, cette gamme de produits propose de nombreuses possibilités d'aménagement. De la salle familiale au salon, du condo en ville à la maison de campagne, il existe un Stûv 16 pour chaque style de vie.



Stûv 16-78 cube



LA VIE DE CHALET À L'ANNÉE

Le rendement des Stûv 16 surprend toujours en raison de sa puissance et de la douce chaleur qui se répand rapidement dans la maison.



Photo Nathan Dumlao



Stûv 16-68 Z et cadre fin
APPAREIL Architecture | Photo Félix Michaud



Stûv 16-78 in

STÛV 16

DU SUR-MESURE À LA PORTÉE DE TOUS

Offerts en poêle seul, avec base H ou posé sur un podium, en format encastrable ou en foyer à dégagement zéro, les Stûv 16 proposent une multitude de possibilités.



Stûv 16-68 cube
architectureecologique.ca | Photo Evelyne L'extrateur



Stûv 16-78 combo

PILOTAGE AUTOMATIQUE

L'entrée d'air des Stûv 16 est configurée en usine de façon à ce que la quantité d'air qui est acheminée jusqu'à la chambre de combustion soit parfaitement calibrée pour un rendement optimal. Aucun registre d'air à manipuler; il suffit d'allumer et de profiter.



Stûv 16-68 H
Photo Jim Westphalen



FAIRE DISPARAÎTRE LES FONCTIONNALITÉS

Aucune poignée ni grille de convection n'est apparente sur les Stûv 16. Une clé amovible sert d'outil afin d'ouvrir la porte à charnière. Quant à la chaleur, elle est restituée dans la pièce par une ouverture entre la chambre de combustion et son enveloppe. Derrière ces caractéristiques, se trouvent des mécanismes ingénieux pour assurer le bon fonctionnement de l'appareil.

Stûv s'évertue à rendre invisibles les fonctionnalités des appareils au profit de l'expérience.

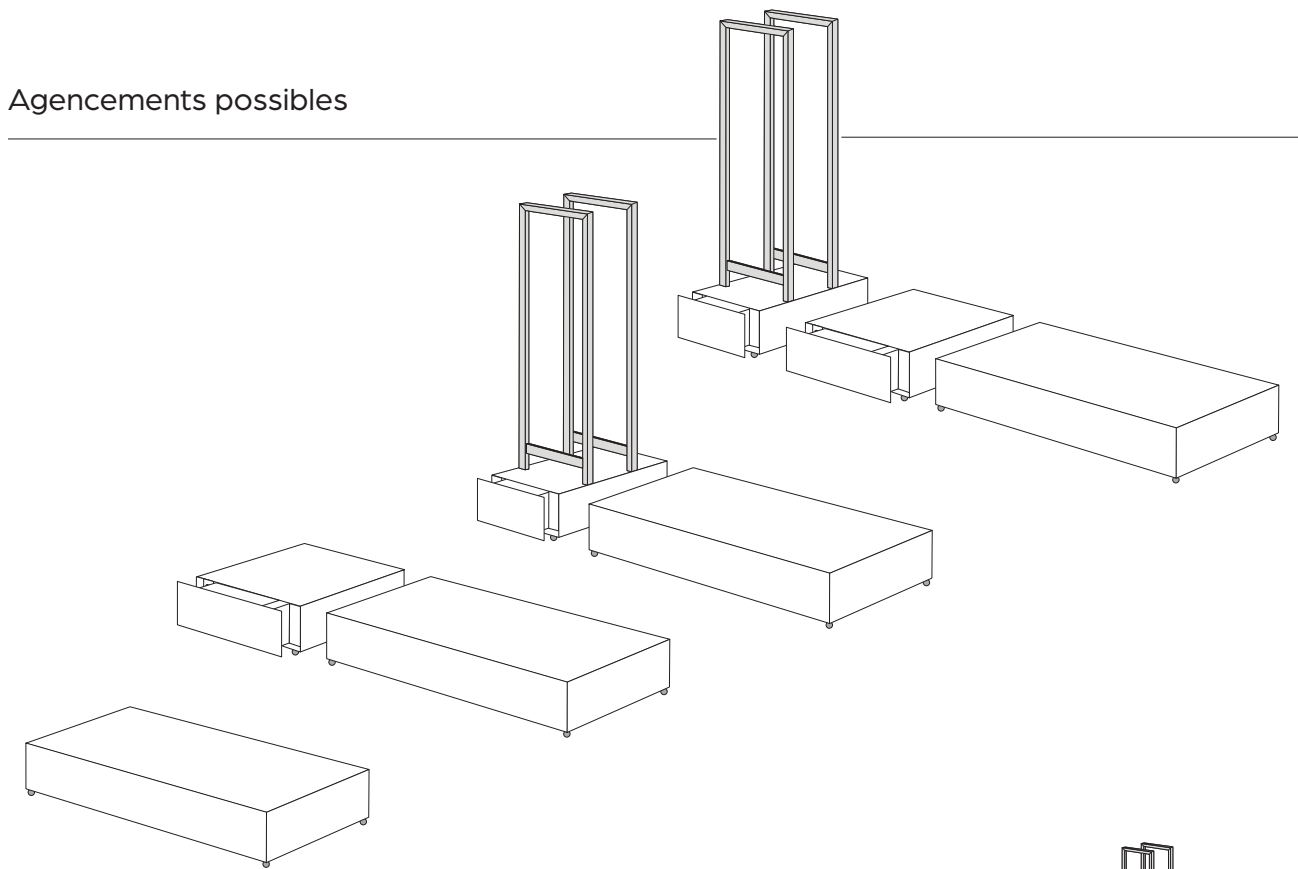


PODIUM

L'ENSEMBLE PODIUM STÛV 16

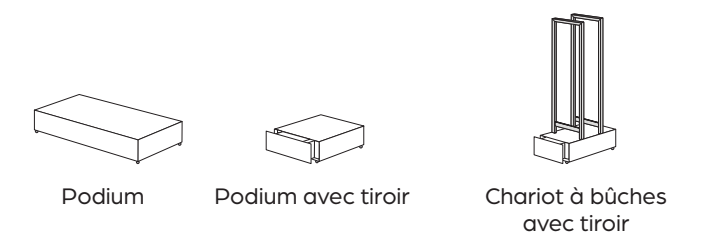
Offert séparément, il permet de créer l'agencement qui convient le mieux à chaque projet.

Agencements possibles



Couleurs disponibles

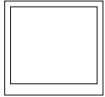

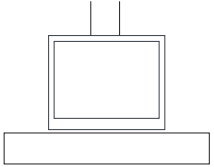
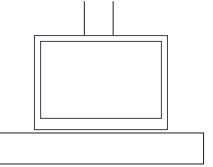
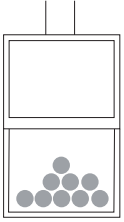
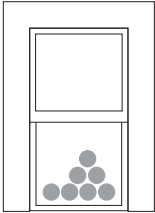
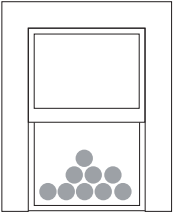
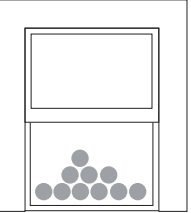
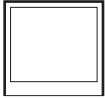
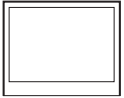
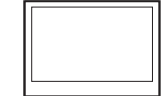

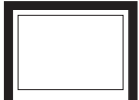

- StûvGrey
- Blanc RAL9010



	Podium	Podium avec tiroir	Chariot à bûches avec tiroir
Largeur	47 1/4"	23 5/8"	18 1/8"
Hauteur	8 3/8"	8 3/8"	53 3/4"
Profondeur	23 1/4"	23 1/4"	23 1/4"

modèles et options

Disponible au Canada seulement

Format	 16-58	 16-68	 16-78
Certification	EPA 2020	EPA 2020	CSA B-415
16-cube et podium			
16-H			
16-combo			
16-Z 16-in et cadre fin (3,5 mm)			
16-Z 16-in et cadre appliqué (2")			

Stûv 16 en résumé

AVANTAGES

- Grande puissance de chauffe
- Précision d'assemblage
- Génère peu de cendres
- Simple d'utilisation
- Possibilité de raccordement à l'air extérieur

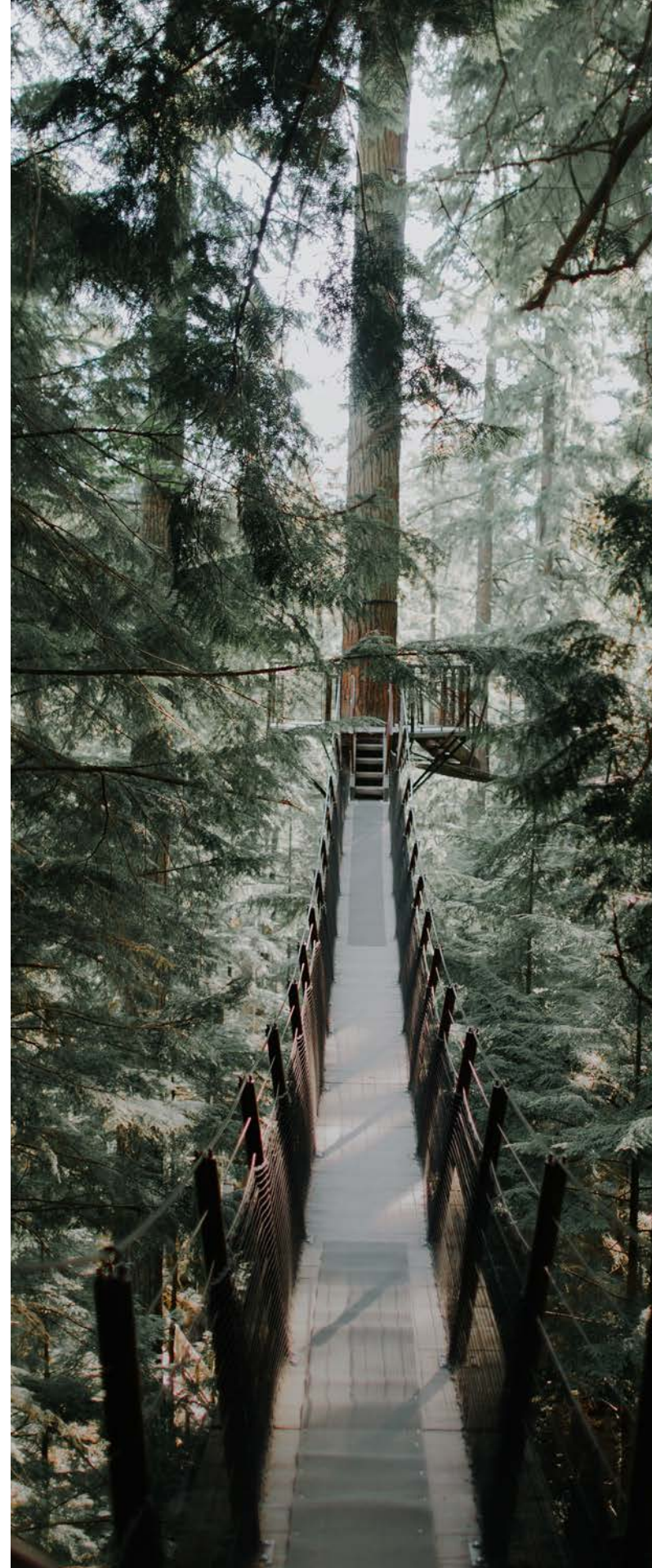
POURQUOI

Convient à tous les types d'intérieurs
Classique, rustique et contemporain.

Priorité à la vue du feu
Son cadre de porte minimaliste laisse le champ libre à une grande surface vitrée pour profiter au maximum de la vue du feu.

Performance environnementale
Son système de double combustion génère un rendement optimal qui permet de minimiser les émissions de particules fines dans l'air.

Terminé la recoupe de bois
Sa grande chambre de combustion peut accueillir des bûches de 17 po, 21 po ou 25 po selon le modèle.



STÛV 21

DISCRET ET INTEMPOREL

UN FOYER POUR INSPIRER DE NOUVELLES VOIES

Avec les Stûv 21, peu importe que la vitre à guillotine soit relevée ou non, il n'y a aucun cadre dans le bas pour obstruer la vue du feu. Même à feu ouvert, on ne voit jamais les mécanismes de la porte. Il n'existe aucune poignée fixe pour briser le design minimaliste de l'appareil. Les Stûv 21 sont fabriqués pour souligner les décors et n'y voir que le feu.



AMBIANCE & PERFORMANCE

CONCILIER PLAISIR DU FEU
ET CHAUFFAGE PRATIQUE

En famille, entre amis, seul ou en amoureux : les Stûv 21 plongent ceux qui les contemplent dans un état de bien-être unique. En raison de leur très grande chambre de combustion, ils réchauffent les espaces en un rien de temps. Les Stûv 21 sont conçus pour être oubliés au profit d'une expérience authentique.

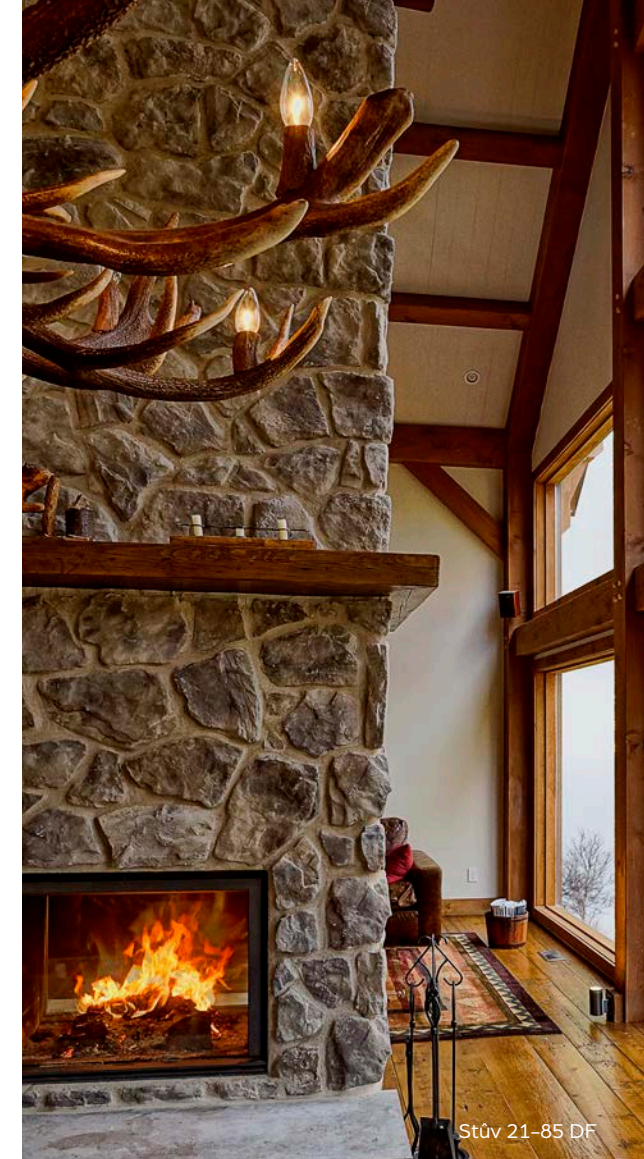


HYBRIDE DE SA CATÉGORIE

Assez de chaleur au besoin. Beaucoup d'ambiance en tout temps. En abaissant la vitre à guillotine, on passe en quelques minutes d'un feu d'ambiance à un chauffage adapté aux constructions d'aujourd'hui. La chaleur est diffusée par un système de convection modulable.



Stûv 21-125
Photo Ema Peter Photography



Stûv 21-85 DF

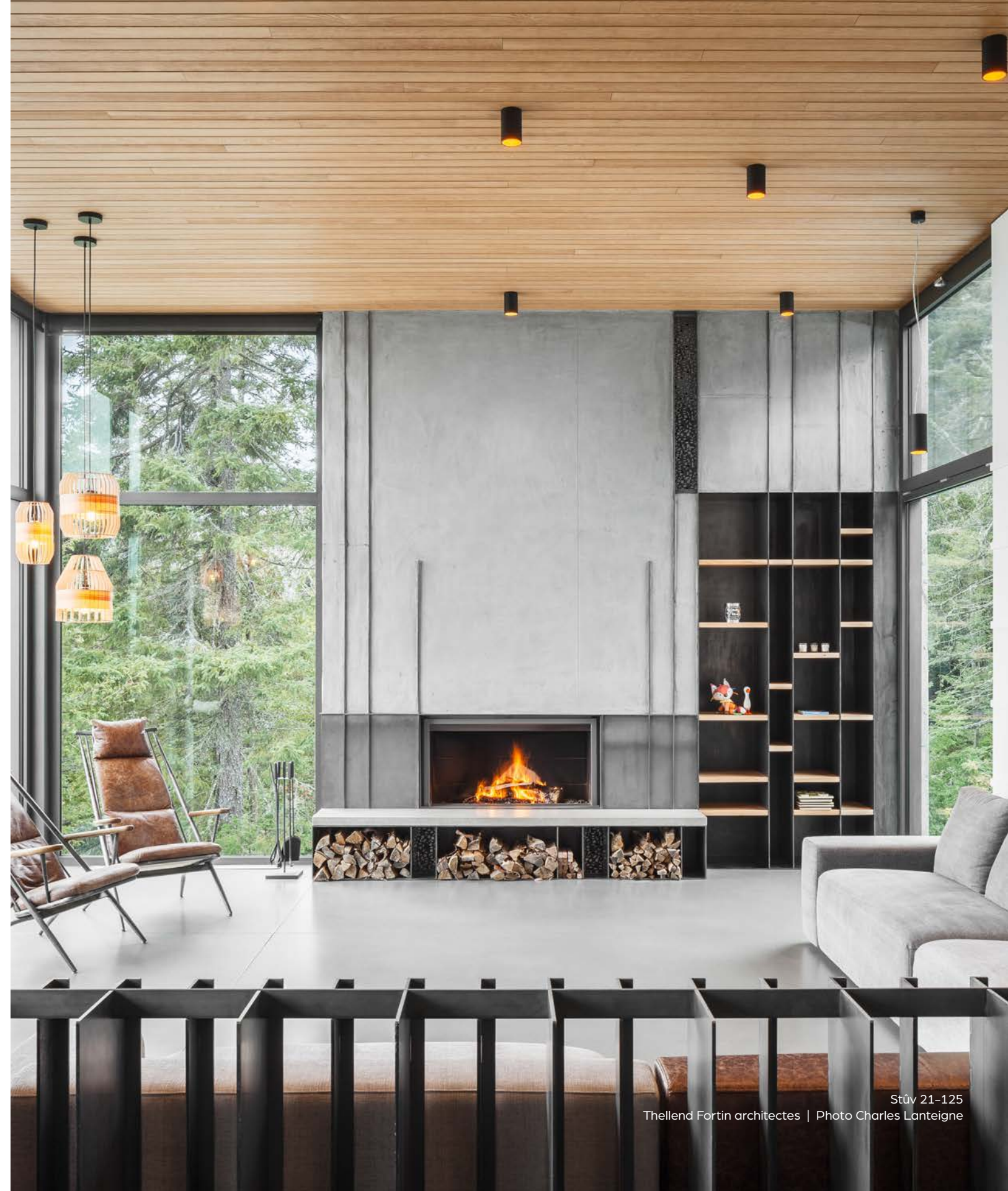
VISION DOUBLE

Offerts également en double face. Les Stûv 21 DF possèdent deux vitres à guillotine pouvant être relevées ou abaissées d'un côté comme de l'autre. Uniques sur le marché, ils sont parfaits pour créer un lien entre deux pièces.

STÛV 21

LE FEU EN HAUTE DÉFINITION

Seul un délicat cadre d'acier délimite la chambre de combustion. Cette sobriété formelle permet une intégration à tous les styles: rustique, classique ou contemporain. Les Stûv 21 proposent une grande vue sur le feu: 10 % de cadre pour 90 % de vue sur le feu.





LE FACTEUR WOW

Dès le début du processus de création d'un appareil, les concepteurs pensent à étonner et séduire les utilisateurs. Les Stûv 16 n'ont aucune poignée visible; une clé amovible permet l'ouverture de la porte. Les Stûv 21, avec leur vitre à guillotine, offrent un feu ouvert ou fermé selon les envies de l'utilisateur. Lorsque la vitre est partiellement relevée, aucun cadre ne vient perturber la vue sur le feu. Avec ses trois portes, les Stûv 30 permettent trois modes d'utilisation.

Tous les poêles et foyers Stûv possèdent un élément de surprise.



Système de convection avec grille linéaire - Disponible dès 2021
Photo Oblica

LE SYSTÈME DE CONVECTION

FLEXIBLE & MODULABLE

Le système de convection des Stûv 21 est composé de deux entrées d'air ambiant et de deux sorties d'air chaud. Ce système obligatoire sert deux fonctions : tempérer la chambre du foyer et distribuer la chaleur dans la pièce afin de chauffer la maison. Lorsqu'une configuration n'est possible qu'en façade, un système de convection avec grille linéaire est également disponible. Ce nouveau système, en option, propose un design discret parfaitement adapté pour ce type d'installation.

Plusieurs configurations sont possibles afin d'intégrer parfaitement les grilles du système de convection à votre décor.

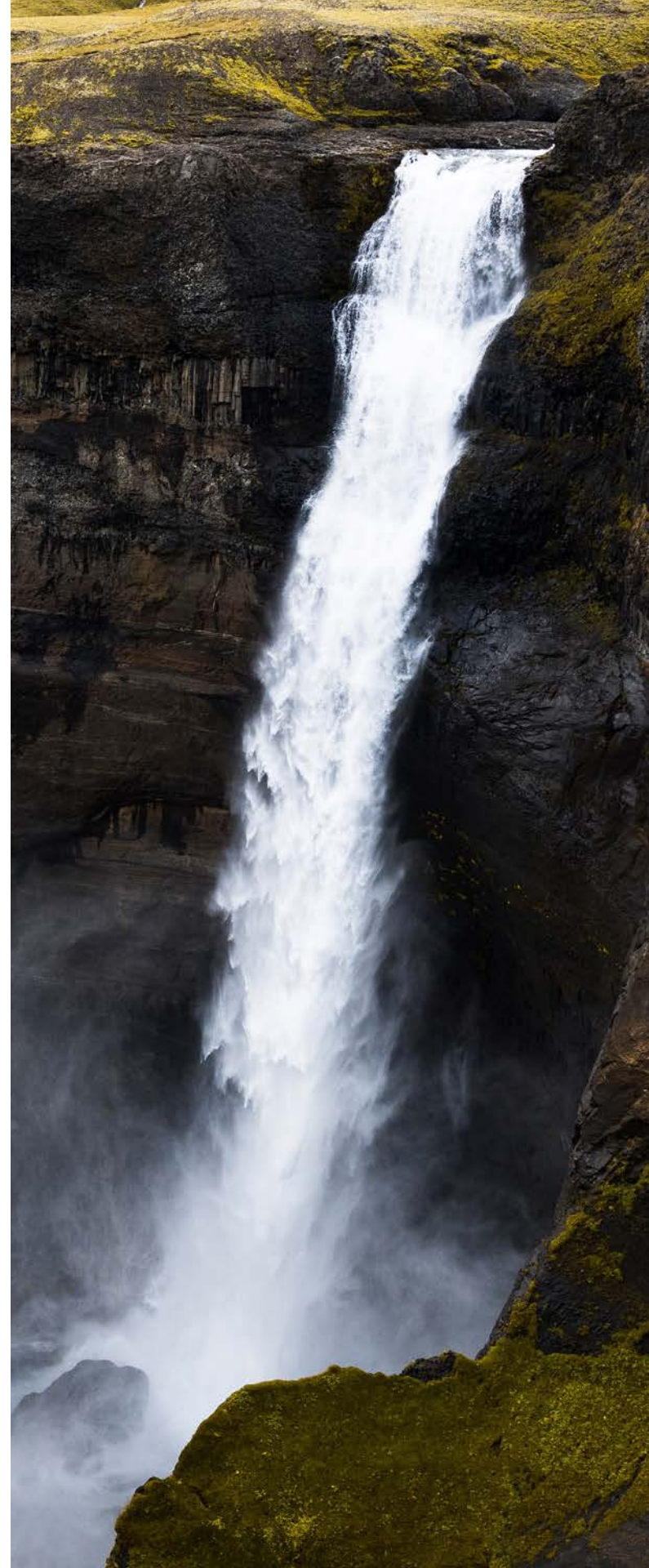


Chantale Tétreault design | Photo Annie Fafard

modèles et options

	21-85	21-95	21-105	21-125
Format				
Format Double face				

Devanture SF4 	✓	✓	✓	✓
Devanture SF5 	✓	✓	✓	✓
Système de convection intégré				
Devanture SF6 	✓	✓		✓
Système de convection intégré				
Devanture SF8 			✓	
Cadre fin 	✓	✓	✓	✓
Cadre appliqué 	✓	✓	✓	✓



Stûv 21 en résumé

AVANTAGES

- Hybride – Feu ambiant ou chauffage d'appoint
-
- Système de convection modulable de série
-
- Possibilité de raccordement à l'air extérieur
-
- Composants mécaniques accessibles
-
- Grande puissance de chauffe
-
- Simple à allumer
-
- Génère peu de cendres

POURQUOI

Design minimaliste

Nombreuses possibilités d'intégration architecturale.

Grande vue sur le feu

Sa vitre à guillotine sans cadre dans le bas n'entrave jamais la vue sur le feu.

Élégant

Mécanismes et glissières invisibles, peu importe que la vitre soit relevée ou non.

Facile d'entretien

La porte bascule vers l'avant pour faciliter le nettoyage de la vitre.

STÛV 21-CLAD

SIMPLE ET INGÉNIEUX

PENSER AUTREMENT LE FOYER

Les Stûv 21-clad sont des foyers clés en main. Tout comme les Stûv 21, ils offrent un feu ouvert ou fermé, un chauffage performant, et un design épuré ; cependant, ils n'ont nullement besoin d'être encastrés dans un mur et ne requièrent aucune finition particulière. Grâce à leur enveloppe d'acier, ils sont aussi faciles à installer qu'un poêle.



BEAU & PRESTIGIEUX

ALLIER L'ESTHÉTISME À LA FONCTIONNALITÉ

Considérés comme un meuble pour s'agencer à tout décor, les Stûv 21-clad possèdent un condensé d'éléments pratiques. Le système de convection intégré à la coquille d'acier évite l'installation au mur des grilles d'entrée d'air ambiant et de sortie d'air chaud. Le rangement de bûches placé à droite ou à gauche contribue à simplifier la gestion du bois au quotidien.





Stův 21-85 clad SF2 asymétrique gauche



Stův 21-125 clad SF2 asymétrique droit
Photo Oblica

PIÈCE UNIQUE

RECHERCHER LA PERFECTION

Disponibles en simple et double face, les Stûv 21-clad sont des foyers autoportants composés d'un Stûv 21 et d'un habillage métallique fabriqué à la main. Ces modèles uniques en Amérique du nord nécessitent en usine une précision d'assemblage et une finition pointue. Chaque pièce est travaillée avec soin jusqu'à atteindre la perfection. C'est pourquoi, les Stûv 21-clad requièrent plusieurs semaines de production. Le résultat en vaut l'attente puisqu'il en découle un chef d'œuvre au cœur de votre maison.



FINI ROUILLE

CONTEMPORAIN ET AUTHENTIQUE

Le fini rouille est obtenu par une oxydation naturelle en milieu contrôlé de chacune des pièces. Ce procédé réalisé à la main par nos artisans exige plusieurs semaines de travail pour arriver au résultat désiré. Les Stûv 21-clad fini rouille sont de vraies œuvres d'art qui inspirent raffinement et réconfort.

Outre le fini rouille, les 21-clad sont aussi offerts en 4 couleurs, StûvGrey, Blanc RAL9010, Gris RAL9007 et StûvBlack.



OBSERVER LES FRUSTRATIONS ET INNOVER

Un foyer traditionnel doit être encastré dans un mur et exige plus de travaux de finition. Cette réalité d'installation peut parfois devenir un obstacle à la réalisation d'un projet. Stûv a donc développé un concept de coquilles en acier pour simplifier l'installation, permettre une intégration rapide et mettre le foyer en valeur.

L'innovation est constamment au cœur du développement d'un appareil et provient toujours d'un réel besoin à combler.

modèles et options

Format	21-85	21-95	21-105	21-125
SF2 Droit	✓	✓	✓	✓
SF2 Gauche	✓	✓	✓	✓
Format Double face	21-85 DF	21-95 DF		21-125 DF
DF2	✓	✓		✓
DF7	✓	✓		✓



Stûv 21-clad en résumé

AVANTAGES

- Installation simple et rapide
-
- Hybride – Feu ambiant ou chauffage d'appoint
-
- Système de convection intégré au design
-
- Possibilité de raccordement à l'air extérieur
-
- Composants mécaniques accessibles
-
- Grande puissance de chauffe
-
- Simple à allumer
-
- Génère peu de cendres

POURQUOI

Ne requiert aucun travail de finition

La coquille d'acier transforme le foyer en appareil autoportant.

Design minimaliste

Nombreuses possibilités d'intégration architecturale.

Grande vue sur le feu

Sa vitre à guillotine sans cadre dans le bas n'entrave jamais la vue sur le feu.

Élégant

Mécanismes et glissières invisibles, peu importe que la vitre soit relevée ou non.

Facile d'entretien

La porte bascule vers l'avant pour faciliter le nettoyage de la vitre.

STÛV 30

RÉVOLUTIONNAIRE

OSER RÉINVENTER LE POÊLE À BOIS

Les Stûv 30 proposent aux amateurs de poêles à bois une multitude de nouvelles possibilités: feu ouvert ou fermé, chauffage performant, grande vue sur le feu, accumulateur de chaleur, rotation sur 360° et même du BBQ à l'année. Spectaculaires en raison de leurs nombreuses fonctions, les Stûv 30 sont également appréciés pour leur rendement parfaitement équilibré entre plaisir et performance.



POLYVALENCE & EFFICACITÉ

OFFRIR LE PRIVILÈGE DE CHOISIR



Les Stûv 30 possèdent trois portes pour trois modes d'utilisation. Ce concept breveté mondialement a révolutionné l'industrie des poêles et foyers.

Le mode feu ouvert rassemble et séduit. Le mode feu fermé – porte vitrée magnifie le feu et réchauffe l'atmosphère. Le mode feu fermé – porte pleine, idéal la nuit, enveloppe la maison d'une chaleur réconfortante.

Les Stûv 30 peuvent également être orientés dans la direction souhaitée. On profite du feu au salon pour l'apéro et on fait pivoter l'appareil vers la salle à manger pour la durée du souper.





Photo Jessika Kerwin



Stûv 30-compact H

THE SHOW MUST GO ON

Avec son noyau accumulateur offert en option, le Stûv 30-compact H prolonge le temps de chauffe. Une fois le feu éteint, la chaleur continue d'être restituée dans la maison pendant de nombreuses heures.



Feu ouvert



Feu fermé | porte vitrée



Feu fermé | porte pleine

STÛV 30

REDÉFINIR L'ESPACE FOYER

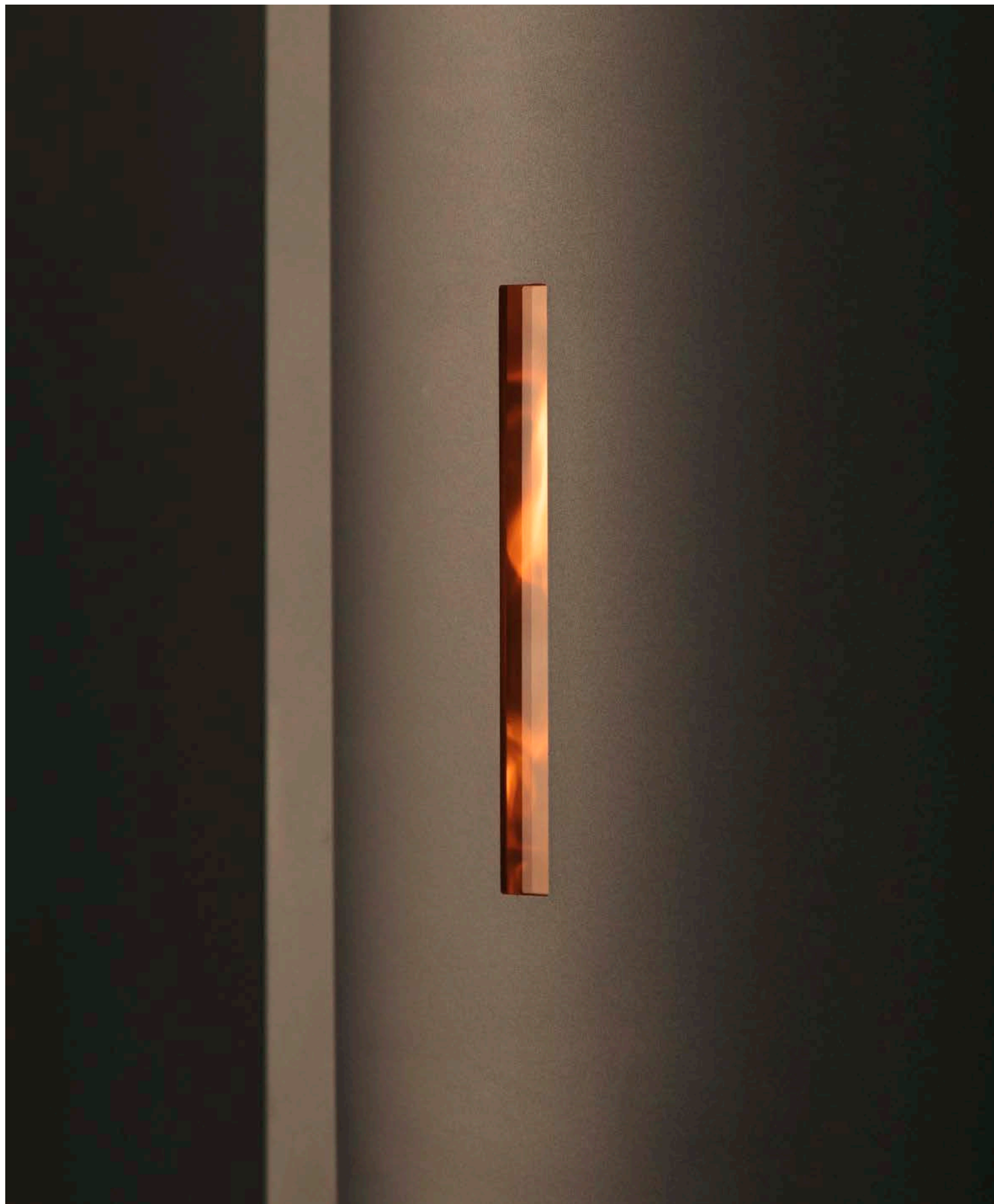
En coin, sur le long d'un mur ou même au centre d'une pièce, les Stûv 30 trouvent place facilement dans les petites ou grandes pièces. Ajoutez une plaque de sol, un chariot à bûches et voilà un nouvel espace foyer aménagé.



Stûv 30-compact et chariot à bûches
Hinter Company | Photo therollingvan



Stûv 30-compact
Boom Town architectes | Photo Maxim Brouillet

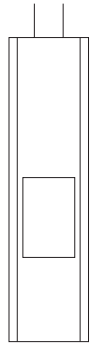
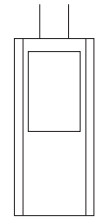
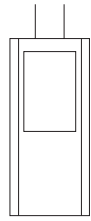


FAIRE DÉCOULER LA FORME DE LA FONCTION

Plusieurs modèles Stûv sont le résultat d'une frustration de devoir choisir entre un poêle à haut rendement et un foyer à feu ambiant. Le désir de ne faire aucun compromis et de réunir le maximum d'avantages en un appareil pousse l'équipe à penser toujours autrement la forme traditionnelle d'un foyer.

La forme cylindrique des Stûv 30 provient de cette volonté d'offrir aux utilisateurs la possibilité de changer de mode d'utilisation au gré de leurs besoins.

modèles et options

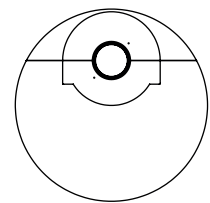


Format **30-compact ONE BLACK** **30-compact** **30-compact H**

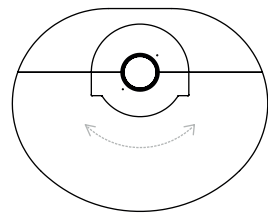
Couleur	StûvBlack	StûvGrey	StûvGrey
Feu ouvert		✓	✓
Feu fermé Porte vitrée	✓	✓	✓
Feu fermé Porte pleine		✓	✓
Rotation sur 360°	✓	✓	✓

Plaque de sol

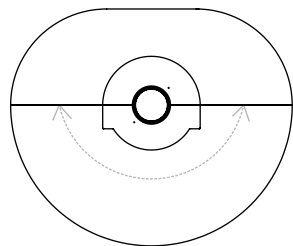
Quatre choix selon l'angle de rotation choisi



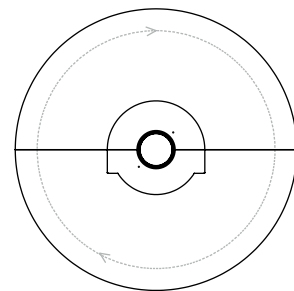
0°
ROTATION



90°
ROTATION

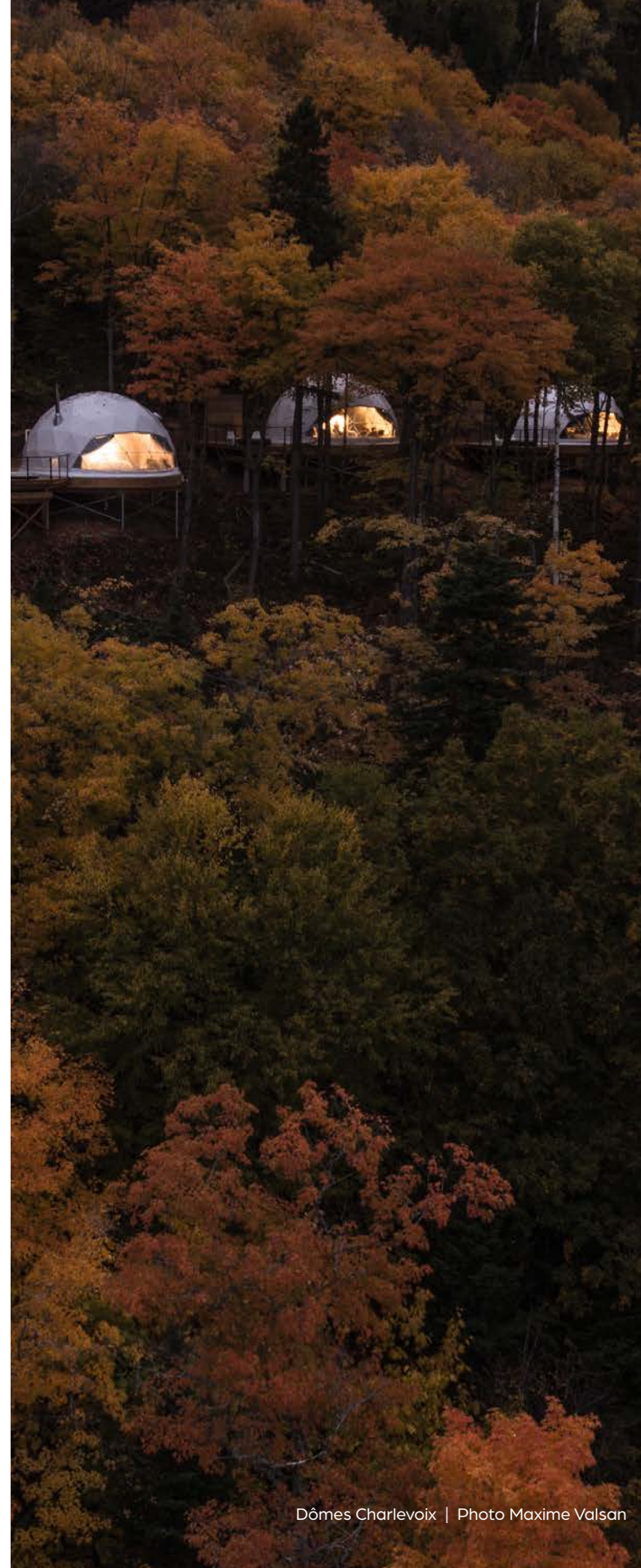


180°
ROTATION



360°
ROTATION

Couleurs disponibles



Stûv 30 en résumé

AVANTAGES

- Trois modes d'utilisation
 - Rotation sur 360°
 - Cendrier intégré à la base de l'appareil
 - Simple à allumer
 - Génère peu de cendres
 - Possibilité de raccordement à l'air extérieur
 - Faible taux d'émission de particules fines

POURQUOI

Convient à tous les types d'intérieurs
Classique, rustique et contemporain.

Priorité à la vue du feu
Les courbes de l'appareil favorisent la vue sur le feu.

Économie d'énergie
Son système à double combustion génère un rendement optimal qui permet de réaliser des économies d'énergie.

Terminé la recoupe de bois
Sa grande chambre de combustion peut accueillir des bûches à la verticale de 16 po.

Entretien facile
Chaque porte est équipée de charnières pour faciliter le nettoyage des vitres.



ACCESSOIRES



Dômes Charlevoix | Photo Maxime Valsan



PRATIQUE & POPULAIRE

RENDRE L'ACCESSOIRE INDISPENSABLE

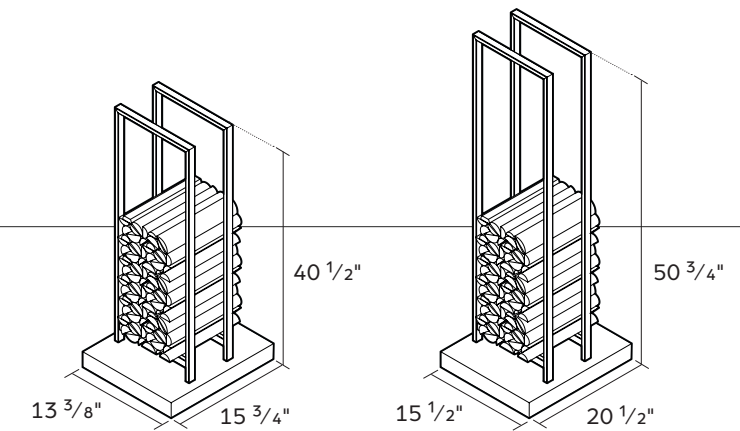
Le chariot à bûches et le Mobilobox ont pour finalité de simplifier et d'agrémenter l'utilisation de tout appareil.

Chariot à bûches

La solution idéale pour ranger le bois. Grâce à sa maniabilité, il se déplace aisément.

Couleur disponible

● StûvGrey

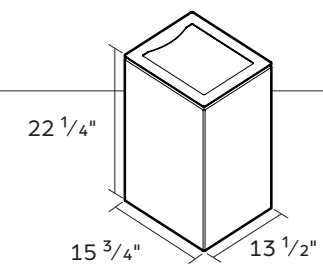


Mobilobox

Cette petite boîte mobile, en plus de se manipuler facilement, offre un rangement intégré pour mettre le petit bois, les allumettes et les allume-feux.

Couleur disponible

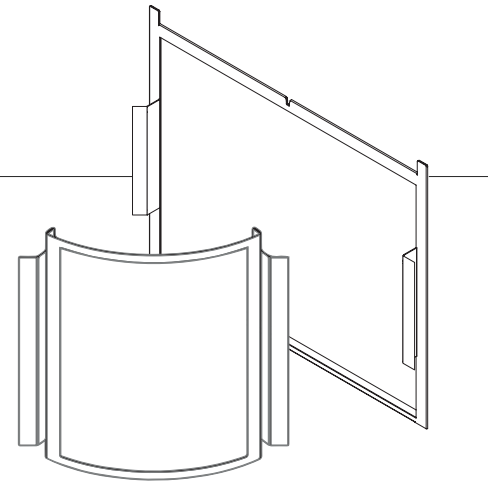
● StûvGrey



Pare-étincelles

Munis de poignées de bois profilées, les pare-étincelles permettent de profiter d'un feu ouvert en toute sécurité.

Offerts pour les modèles **Stûv 30-compact** et **30-compact H** ainsi que pour tous les modèles **Stûv 21** et **Stûv 21-clad** simple et double face.

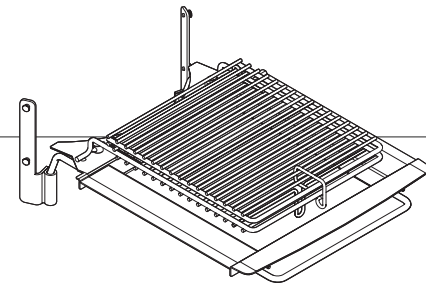


Pare-étincelles Stûv 30

Grille BBQ

Les aliments cuisent par rayonnement sans toucher aux flammes. Les jus de cuisson sont recueillis dans le plateau en inox, et les odeurs sont aspirées par la cheminée.

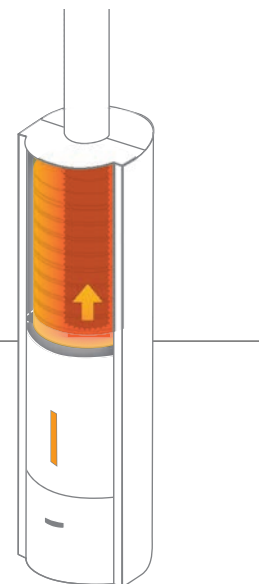
Offerte pour les modèles **Stûv 30-compact** et **30-compact H**.



Grille BBQ

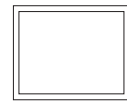
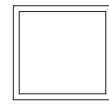
Accumulateur de chaleur Stûv 30-compact H

Un noyau composé de briques réfractaires accumule une partie de la chaleur lorsque l'appareil est en fonction. L'appareil peut rayonner plusieurs heures après l'extinction du feu.



SPÉCIFICATIONS
& DIMENSIONS

SPÉCIFICATIONS ET DIMENSIONS



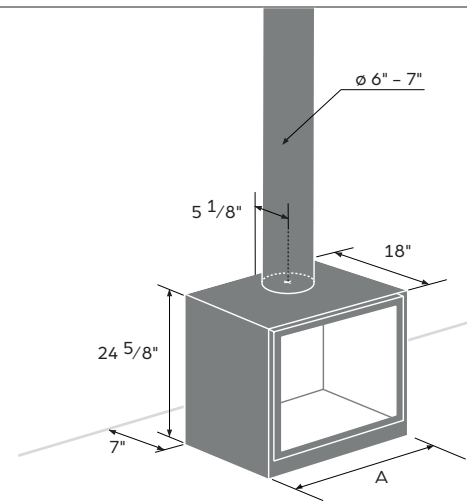
Disponible au Canada seulement

Format	16-58	16-68	16-78
Longueur max. des bûches	17"	21"	25"
Efficacité (EPA)	70%	67%	67%
Certification	EPA 2020	EPA 2020	CSA B-415
Émission de particules	1.47 g/h	1.94 g/h	3.1 g/h
Puissance maximale (BTU)	48 000	56 000	72 000
Superficie de chauffage	1 400 pi ²	1 650 pi ²	2 100 pi ²
Chambre de combustion	1.6 pi ³	2 pi ³	2.2 pi ³
Largeur de la vitre	17 5/8"	21 9/16"	25 1/2"
Hauteur de la vitre	16 9/16"	16 9/16"	16 9/16"
Raccordement air extérieur	ø 4"	ø 4"	ø 4"

Stûv 16-cube

Poêle

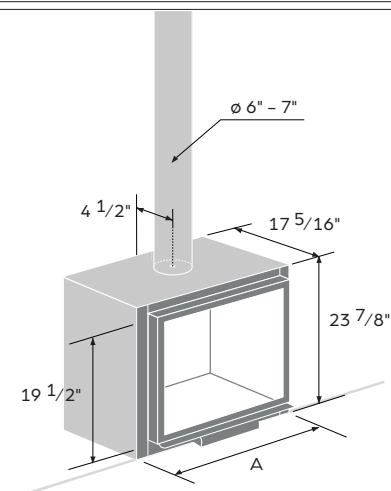
Format	16-58	16-68	16-78
Poids	250 lb.	272 lb.	300 lb.
Largeur (A)	22 7/8"	26 3/4"	30 3/4"



Stûv 16-in

Encastrable

Format	16-58	16-68	16-78
Poids	180 lb.	205 lb.	228 lb.
Largeur (A)	22 7/8"	26 3/4"	30 3/4"

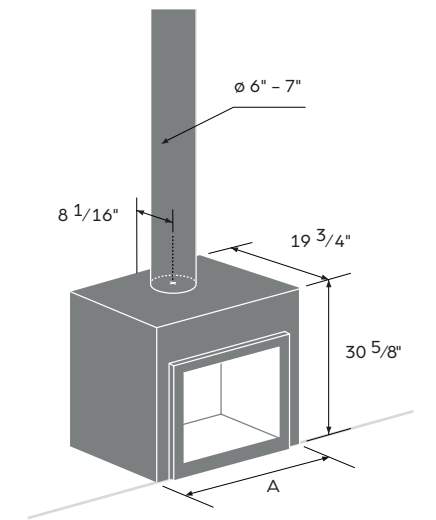


SPÉCIFICATIONS ET DIMENSIONS

Stûv 16-Z

Foyer

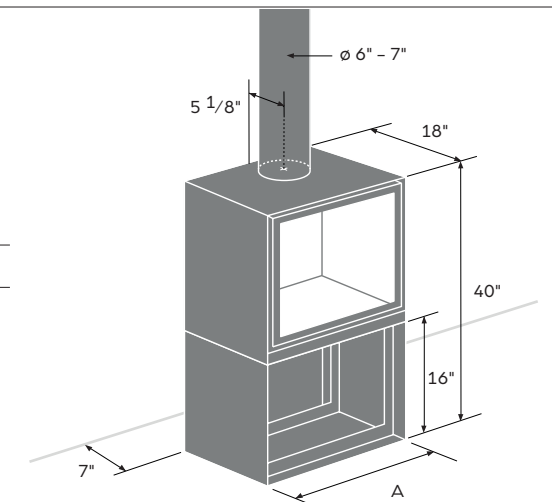
Format	16-58	16-68	16-78
Poids	232 lb.	261 lb.	288 lb.
Largeur (A)	29 3/16"	33 3/16"	37 1/16"



Stûv 16-H

Poêle

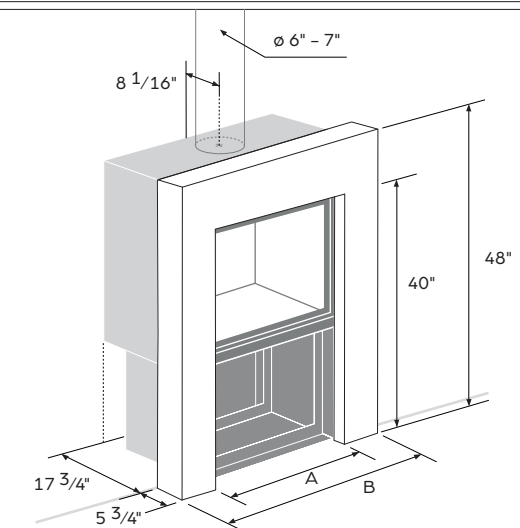
Format	16-58	16-68	16-78
Poids	332 lb.	362 lb.	396 lb.
Largeur (A)	22 7/8"	26 3/4"	30 3/4"



Stûv 16-combo

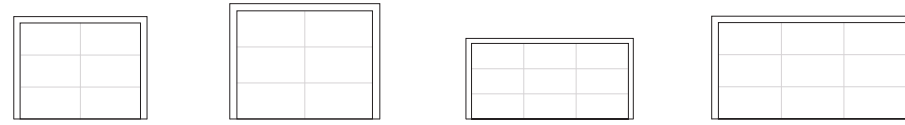
Foyer

Format	16-58	16-68	16-78
Poids	378 lb.	417 lb.	452 lb.
Largeur (A)	22 1/2"	26 3/8"	30 3/8"
Largeur (B)	38 1/4"	42 1/8"	46 1/8"



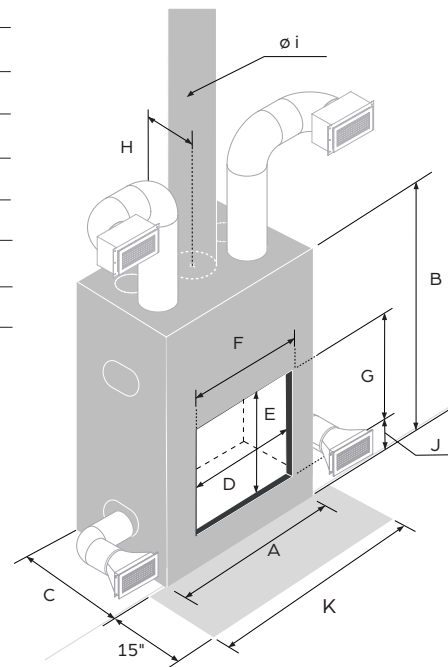
SPÉCIFICATIONS ET DIMENSIONS

Stûv 21
Foyer



Format	21-85	21-95	21-105	21-125
Longueur max. des bûches	24"	28"	32"	40"
Puissance maximale (BTU)	48 000	55 000	48 000	60 000
Superficie de chauffage	1 400 pi ²	1 600 pi ²	1 400 pi ²	1 800 pi ²
Chambre de combustion	4.8 pi ³	6.6 pi ³	5.3 pi ³	8.4 pi ³
Poids	665 lb.	820 lb.	688 lb.	892 lb.
Raccordement air extérieur	ø 4-6"	ø 4-6"	ø 4-6"	ø 4-6"
Système de convection	standard	standard	standard	standard

Format	21-85	21-95	21-105	21-125
A – Largeur	39 11/16"	43 5/8"	47 9/16"	55 7/16"
B – Hauteur	59"	63 3/8"	56 1/16"	59"
C – Profondeur	25 3/4"	27 7/8"	24 1/4"	26 7/8"
D – Largeur vitre	26 3/8"	30 5/16"	34 1/4"	42 1/8"
E – Hauteur vitre	21 1/16"	24 3/16"	15 3/4"	21 1/16"
F – Largeur ouverture	30 3/4"	34 11/16"	38 11/16"	46 9/16"
G – Hauteur ouverture	23 3/4"	26 7/8"	18 7/16"	23 3/4"
H – Position cheminée	10 1/2"	11 13/16"	11 1/16"	11 3/4"
i – Diamètre cheminée	8"	*10"	8"	*10"
J – Niveau ouverture	6 1/2"	6 1/2"	6 1/2"	6 1/2"
K – Largeur protection sol	42 3/8"	46 5/16"	50 1/4"	58 1/8"



*ICC-RIS seulement au Canada

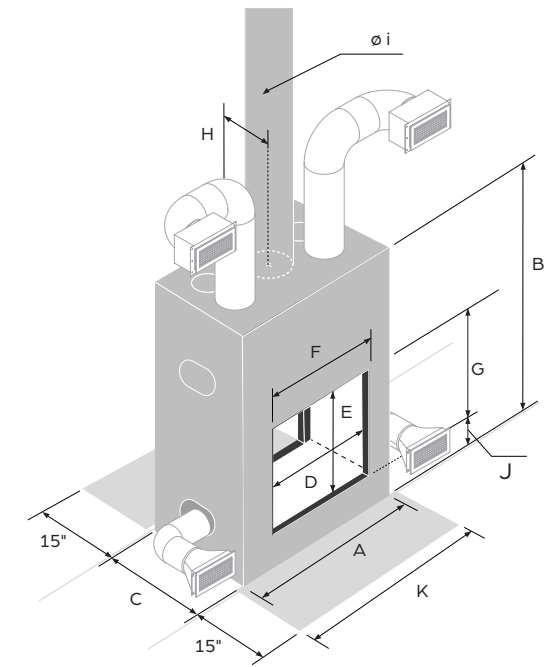
SPÉCIFICATIONS ET DIMENSIONS

Stûv 21 double face
Foyer



Format	21-85 DF	21-95 DF	21-125 DF
Longueur max. des bûches	24"	28"	40"
Puissance maximale (BTU)	48 000	55 000	60 000
Superficie de chauffage	1 400 pi ²	1 600 pi ²	1 800 pi ²
Chambre de combustion	6.5 pi ³	8.4 pi ³	10.6 pi ³
Poids	752 lb.	855 lb.	960 lb.
Raccordement air extérieur	ø 6"	ø 6"	ø 6"
Système de convection	standard	standard	standard

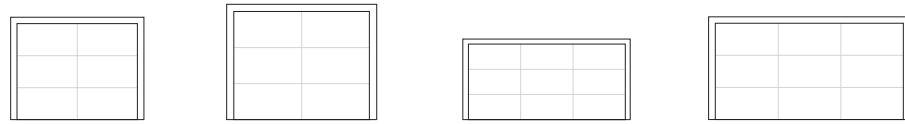
Format	21-85 DF	21-95 DF	21-125 DF
A – Largeur	39 11/16"	43 5/8"	55 7/16"
B – Hauteur	58 3/4"	63 1/4"	58 3/4"
C – Profondeur	29 1/2"	29 1/2"	29 1/2"
D – Largeur vitre	26 3/8"	30 5/16"	42 1/8"
E – Hauteur vitre	21 1/16"	24 3/16"	21 1/16"
F – Largeur ouverture	30 3/4"	34 11/16"	46 1/2"
G – Hauteur ouverture	23 3/4"	26 7/8"	23 3/4"
H – Position cheminée	14 3/4"	14 3/4"	14 3/4"
i – Diamètre cheminée	*10"	*12"	*12"
J – Niveau ouverture	6 1/2"	6 1/2"	6 1/2"
K – Largeur protection sol	42 3/8"	46 5/16"	58 1/8"



*ICC-RIS seulement au Canada

SPÉCIFICATIONS ET DIMENSIONS

Stûv 21 – Cadres et devantures



fin	21-85	21-95	21-105	21-125
L	31 5/8"	35 3/16"	39 1/8"	47"
H	24 1/8"	27 1/4"	18 13/16"	24 1/8"

● StûvGrey uniquement

appliqué	21-85	21-95	21-105	21-125
L	35 5/8"	39 5/8"	43 1/2"	51 3/8"
H	28 1/2"	31 5/8"	23 1/4"	28 1/2"

● StûvGrey uniquement

SF4	21-85	21-95	21-105	21-125
L	49 3/4"	53 3/4"	57 5/8"	65 1/2"
H	42 5/8"	45 3/4"	37 3/8"	42 5/8"



SF5	21-85 SF	21-95	21-105	21-125
L	42 5/8"	46 5/8"	50 1/2"	58 1/2"
H	78 3/4"	86"	78 3/4"	78 3/4"



Système de convection intégré

SF6	21-85	21-95	21-105	21-125
L	42 5/8"	46 5/8"	-	58 1/2"
H	78 3/4"	86"	-	78 3/4"



Système de convection intégré

SF8	21-85	21-95	21-105	21-125
L	-	-	94 1/2"	-
H	-	-	18 7/8"	-

● StûvGrey uniquement

Dimensions hors tout L = Largeur | H = Hauteur

Dimensions à titre indicatif seulement. Pour plus de détails, voir les notices d'installation.

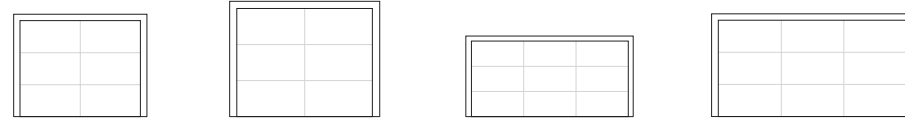


Stûv 21-85 SF6 rouille

SPÉCIFICATIONS ET DIMENSIONS

Stûv 21-clad

Foyer autoportant



Format	21-85	21-95	21-105	21-125
Longueur max. des bûches	24"	28"	32"	40"
Puissance maximale (BTU)	48 000	55 000	48 000	60 000
Superficie de chauffage	1 400 pi ²	1 600 pi ²	1 400 pi ²	1 800 pi ²
Chambre de combustion	4.8 pi ³	6.6 pi ³	5.3 pi ³	8.4 pi ³
Raccordement air extérieur	ø 4-6"	ø 4-6"	ø 4-6"	ø 4-6"

SPÉCIFICATIONS ET DIMENSIONS

Stûv 21-clad double face

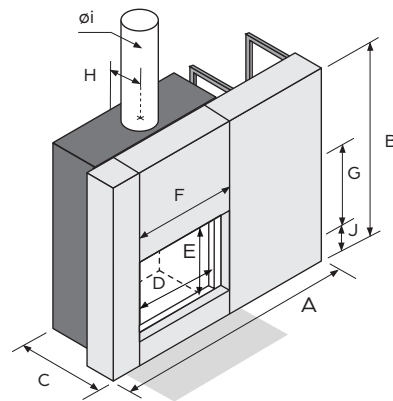
Foyer autoportant



Format	21-85 DF	21-95 DF	21-125 DF
Longueur max. des bûches	24"	28"	40"
Puissance maximale (BTU)	48 000	55 000	60 000
Superficie de chauffage	1 400 pi ²	1 600 pi ²	1 800 pi ²
Chambre de combustion	6.5 pi ³	8.4 pi ³	10.6 pi ³
Raccordement air extérieur	ø 6"	ø 6"	ø 6"

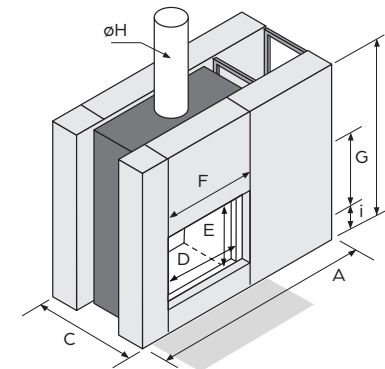
Stûv 21-clad SF2

Asymétrique gauche ou droit



Format	21-85	21-95	21-105	21-125
A – Largeur	66 5/16"	70 1/4"	74 3/16"	82 1/16"
B – Hauteur	59 5/8"	64 1/4"	51 7/16"	59 5/8"
C – Profondeur	27 7/16"	29 7/16"	25 1/2"	28 1/4"
D – Largeur vitre	26 3/8"	30 5/16"	34 1/4"	42 1/8"
E – Hauteur vitre	21 1/16"	24 3/16"	15 3/4"	21 1/16"
F – Largeur ouverture	30 7/8"	34 13/16"	38 3/4"	46 5/8"
G – Hauteur ouverture	23 3/4"	26 7/8"	18 7/16"	23 3/4"
H – Position cheminée	11 5/8"	12 1/2"	11 3/8"	12 5/16"
i – Diamètre cheminée	8"	*10"	8"	*10"
J – Niveau ouverture	12 3/4"	12 3/4"	12 3/4"	12 3/4"
Protection sol	42 3/8" x 13 3/16"	46 5/16" x 13 3/16"	50 1/4" x 13 3/16"	58 1/8" x 13 3/16"
Poids**	775 lb.	925 lb.	765 lb.	975 lb.

Stûv 21-clad DF2



Format	21-85 DF	21-95 DF	21-125 DF
A – Largeur	66 5/16"	70 1/4"	82 1/16"
B – Hauteur	59 5/8"	64 1/4"	59 5/8"
C – Profondeur	31 1/2"	31 1/2"	31 1/2"
D – Largeur vitre	26 3/8"	30 5/16"	42 1/8"
E – Hauteur vitre	21 1/16"	24 3/16"	21 1/16"
F – Largeur ouverture	30 7/8"	34 13/16"	46 5/8"
G – Hauteur ouverture	23 3/4"	26 7/8"	23 3/4"
H – Diamètre cheminée	*10"	*12"	*12"
i – Niveau ouverture	12 3/4"	12 3/4"	12 3/4"
Protection sol	42 3/8" x 13 3/16"	46 5/16" x 13 3/16"	58 1/8" x 13 3/16"
Poids**	885 lb.	1 055 lb.	1 100 lb.

Couleurs disponibles

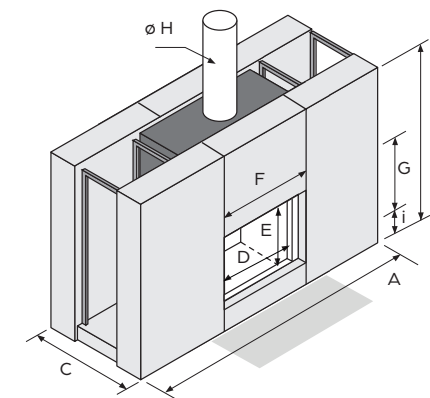
- StûvGrey
- Blanc RAL 9010
- Gris RAL 9007
- StûvBlack
- Rouille

Porte bûches en option
Tous les corps de foyer sont de couleur StûvGrey à l'exception du fini rouille.

* ICC-RIS seulement au Canada

** Poids approximatif incluant appareil et coquille

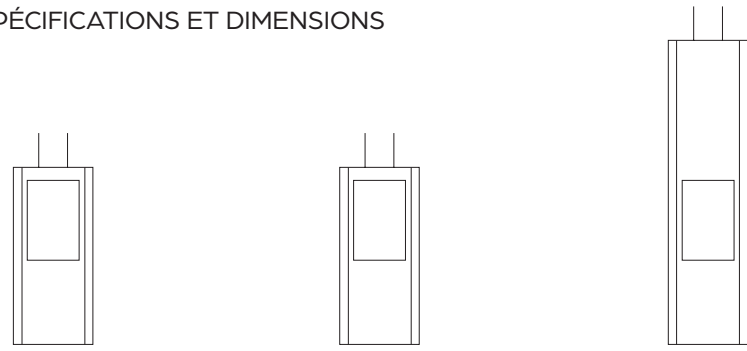
Stûv 21-clad DF7



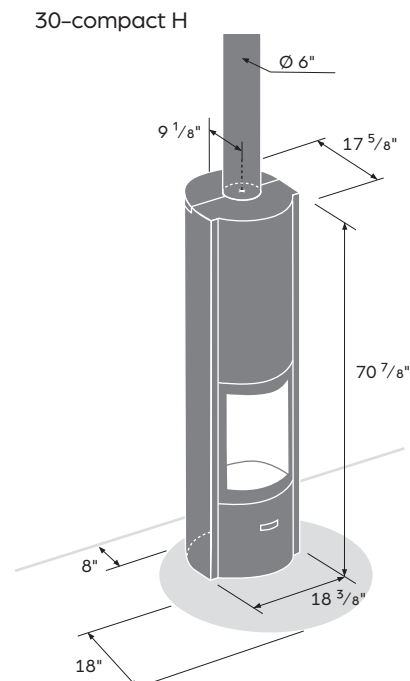
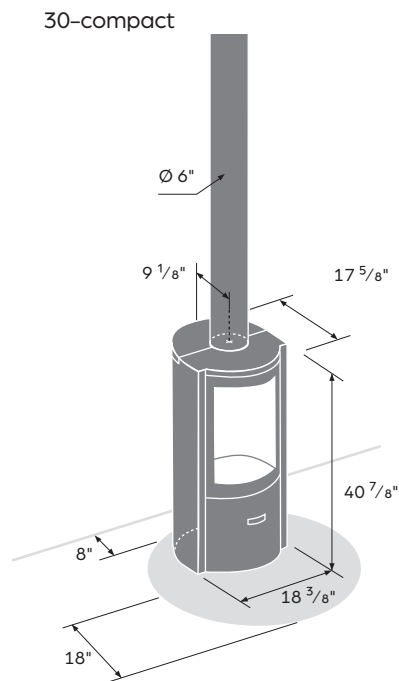
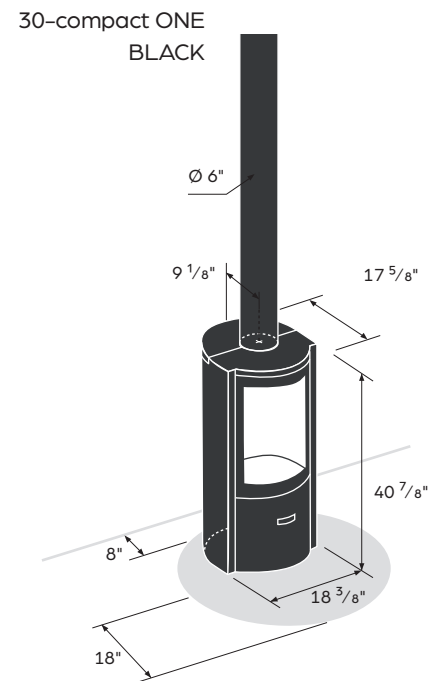
Format	21-85 DF	21-95 DF	21-125 DF
A – Largeur	86"	89 15/16"	101 5/8"
B – Hauteur	59 5/8"	64 1/4"	59 5/8"
C – Profondeur	31 1/2"	31 1/2"	31 1/2"
D – Largeur vitre	26 3/8"	30 5/16"	42 1/8"
E – Hauteur vitre	21 1/16"	24 3/16"	21 1/16"
F – Largeur ouverture	30 7/8"	34 13/16"	46 5/8"
G – Hauteur ouverture	23 3/4"	26 7/8"	23 3/4"
H – Diamètre cheminée	*10"	*12"	*12"
i – Niveau ouverture	12 3/4"	12 3/4"	12 3/4"
Protection sol	42 3/8" x 13 3/16"	46 5/16" x 13 3/16"	58 1/8" x 13 3/16"
Poids**	975 lb.	1 145 lb.	1 200 lb.

SPÉCIFICATIONS ET DIMENSIONS

Stûv 30
Poêle



Format	30-compact ONE BLACK	30-compact	30-compact H
Couleur	StûvBlack	StûvGrey	StûvGrey
Porte	porte vitrée uniquement	3 portes	3 portes
Rotation sur 360°	standard 360°	standard 360°	standard 360°
Bûche verticale max.	16"	16"	16"
Bûche horizontale max.	10"	10"	10"
Efficacité (EPA)	74%	74%	74%
Certification	EPA 2020	EPA 2020	EPA 2020
Émission de particules	1.82 g/h	1.82 g/h	1.82 g/h
Puissance max. (BTU)	31 000	31 000	31 000
Superficie de chauffage	900 pi ²	900 pi ²	900 pi ²
Chambre de combustion	1.1 pi ³	1.1 pi ³	1.1 pi ³
Poids	284 lb.	248 lb.	340 lb. (+330 lb.)
Raccordement air extérieur	ø 4"	ø 4"	ø 4"



NUMÉRO DE SÉRIE



Chaque Stûv possède un numéro de série : un nombre unique assigné à chacun des appareils. Ce nombre atteste l'authenticité de l'unité et garanti que sa fabrication respecte les standards de qualité de l'entreprise.

LA GARANTIE STÛV

VOICI NOTRE ENGAGEMENT

La garantie d'un produit débute bien avant son acquisition et réside dans l'engagement d'une entreprise envers ses futurs clients.

- Investir massivement en recherche et développement pour offrir des appareils toujours à la fine pointe de la technologie;
- Prioriser l'innovation et refuser la mise en marché d'un produit pour son unique potentiel à générer des profits rapidement;
- Respecter les normes environnementales les plus sévères;
- Favoriser une pensée globale, mais miser sur des actions locales telles que la mise en place d'une usine de fabrication située au Canada et exclusivement dédiée au marché nord-américain;
- Choisir une main-d'œuvre locale, qualifiée et décentement rémunérée;
- Se procurer uniquement une matière première de très grande qualité;
- Sélectionner les meilleurs fournisseurs locaux pour contribuer à l'essor économique des régions où nous nous implantons;
- S'associer à des partenaires experts dans le domaine des poêles et foyers;
- Offrir un service à la clientèle et après-vente disponible et efficace;
- Établir un prix juste qui tient compte de l'ensemble de nos engagements.

Un défaut de fabrication, s'il y a lieu, apparaît toujours dans les premiers mois d'utilisation d'un appareil. Pour cette raison, notre garantie offre une couverture réaliste de cinq ans sur le corps du foyer contre tout défaut de fabrication et d'un an sur les composants tels que les pierres réfractaires, joints d'étanchéité, mécanismes de porte, charnières, poulies, glissières et fermoirs.

Pour plus de détails, consultez le formulaire de garantie disponible sur notre site web au stuvamerica.com



Cette brochure a été élaborée avec le plus grand soin. Toutefois, nous déclinons toute responsabilité quant aux éventuelles erreurs qui auraient pu s'y glisser.

Les foyers Stûv
sont conçus par :

Stûv sa – Belgique
stuv.com

Fabriqués en
Amérique du Nord par :

Stûv America inc. – Canada
stuvamerica.com

Octobre 2020

