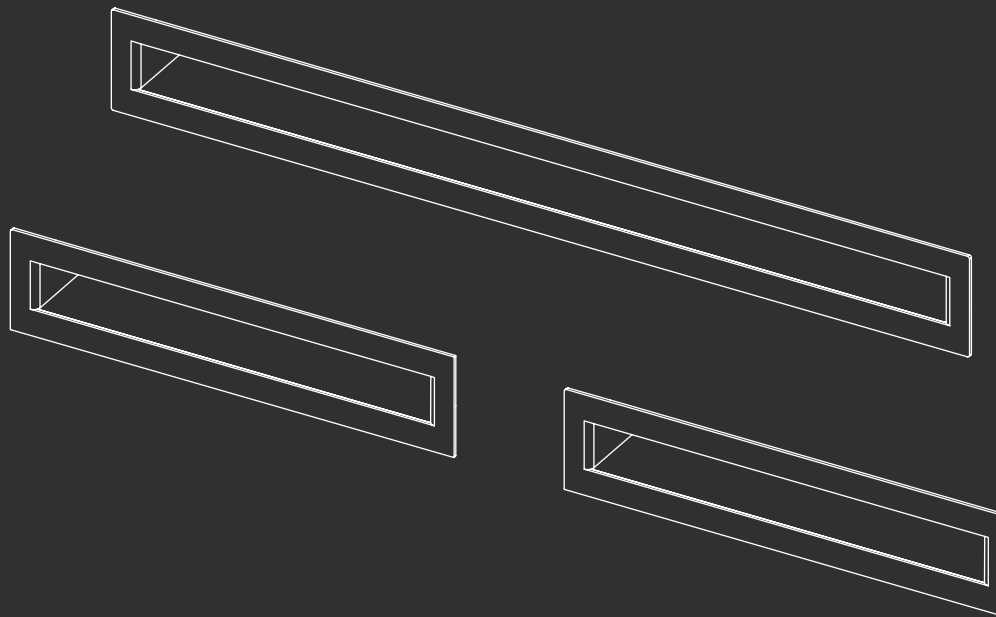


GRILLES LINÉAIRES STÛV 21

NOTICE D'INSTALLATION

Garder ces instructions pour référence future



MATÉRIEL À PRÉVOIR



Équerre



Niveau



Ruban à mesurer



Couteau à lame rétractable



Finition de mur et de sol



Structure en métal

QUINCAILLERIE À PRÉVOIR



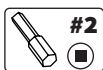
Perceuse-visseuse



Vis à bois #8 x 1"



Vis à métal #8 x 1/2"



Embout carré #2



Douille hexagonale 8mm

et/ou



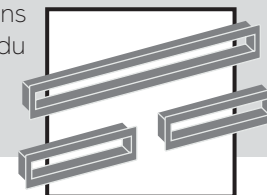
Clé à cliquet 8mm



IMPORTANT

Ce document est une notice complémentaire de la notice d'installation du **Stûv 21**. Ces informations sont complémentaires et doivent être suivies.

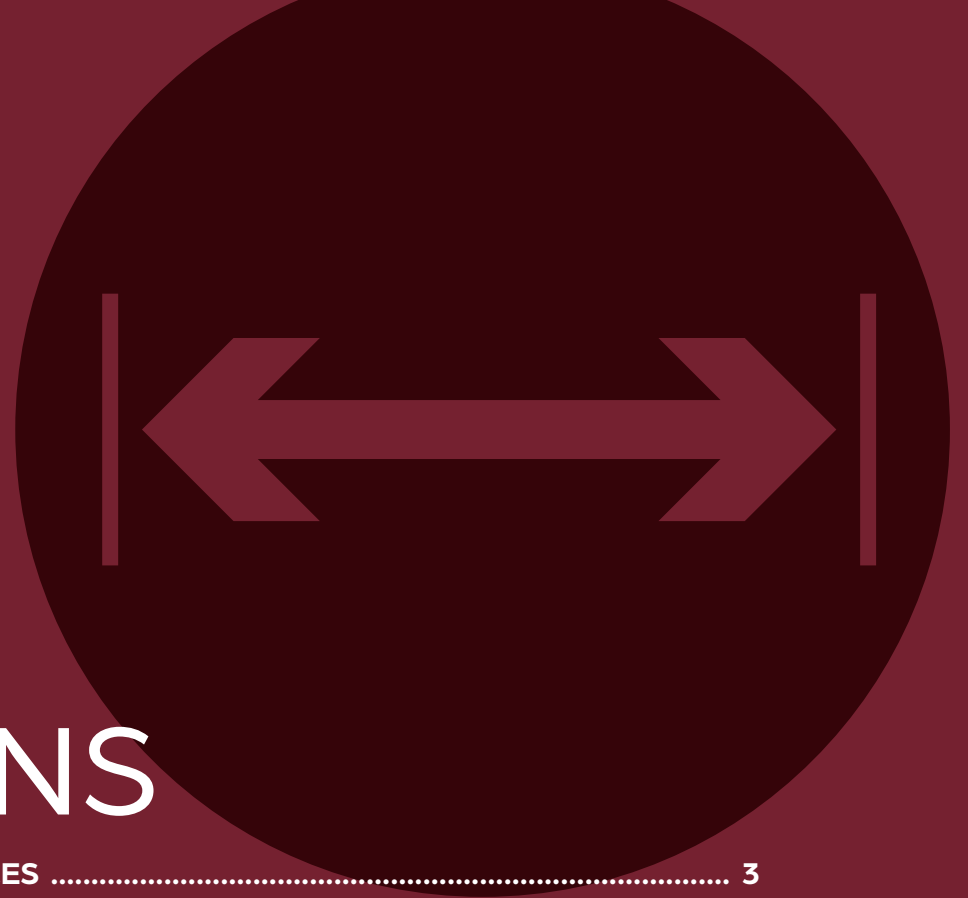
Repérer le symbole dans la notice d'installation du **Stûv 21** pour savoir quand vous y référer.



1

DIMENSIONS

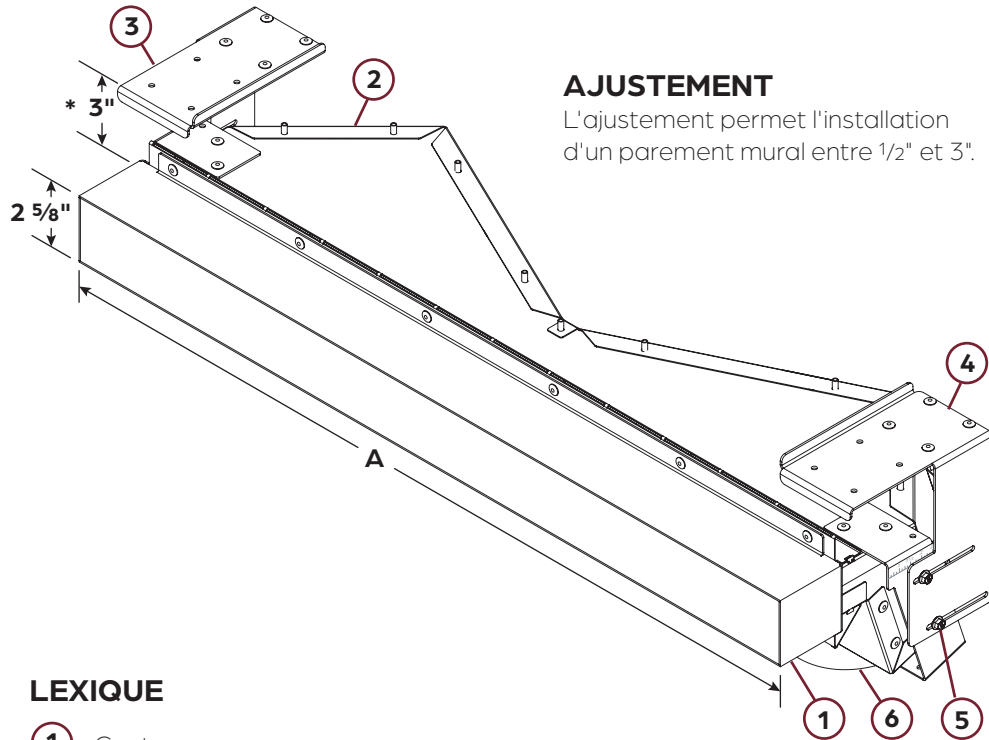
1.1	DIMENSIONS ET NUMÉROS DE PIÈCES	3
1.2	MATÉRIAUX NON COMBUSTIBLES MINIMAUX	5
1.3	INSTALLATION RECOMMANDÉE	6
1.4	OPTION : ENTRÉE D'AIR DE CONVECTION À MÊME UN MUR	7



1.1 DIMENSIONS ET NUMÉROS DE PIÈCES



BOÎTE DE CONNEXION DE LA SORTIE D'AIR



AJUSTEMENT

L'ajustement permet l'installation d'un parement mural entre 1/2" et 3".

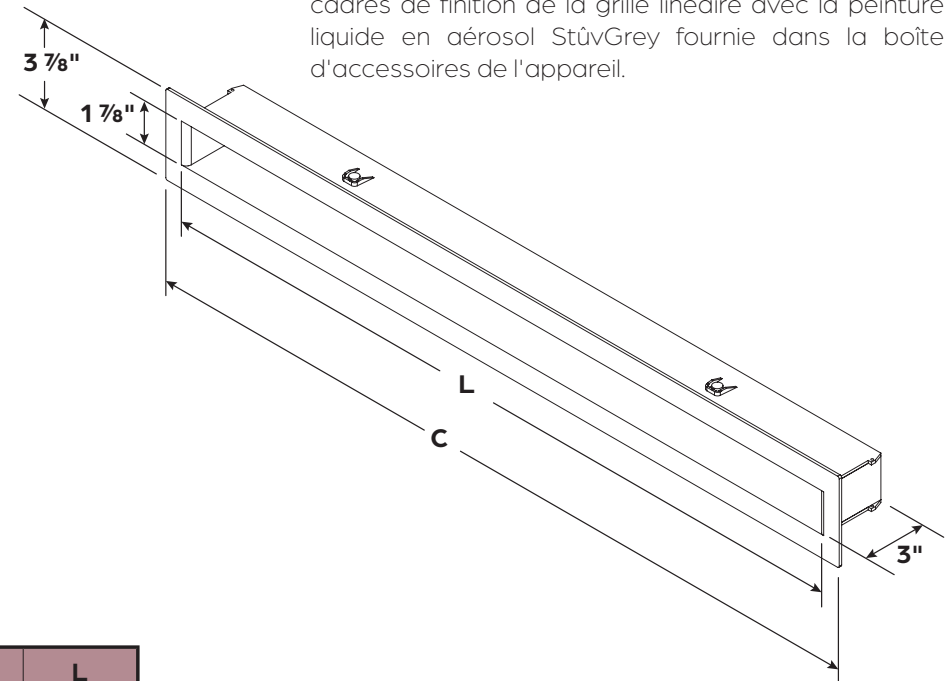
LEXIQUE

- ① Contour
- ② Boîte de connexion
- ③ Support d'ajustement gauche
- ④ Support d'ajustement droit
- ⑤ Vis M5 x 16mm tête hexagonale
- ⑥ Buselot de connexion

MODÈLE	A	C	L
21-85	30 9/16"	32 7/8"	30 7/8"
21-95	35 1/2"	36 13/16"	34 13/16"
21-105	39 7/16"	40 11/16"	38 11/16"
21-125	47 5/16"	48 5/8"	46 5/8"

* Cette dimension indique la distance entre le dessus de la lisse de métal jusqu'à l'ouverture du cadre de la grille linéaire, ce qui guidera l'installation de la structure.

CADRE DE LA SORTIE D'AIR



PEINTURE FRAGILE

À la réception, valider que le cadre appliqué est en parfaite condition, puis le réemballer jusqu'au moment de l'installer dans le contour de la boîte de connexion.

Il est possible de faire des retouches de peinture sur les cadres de finition de la grille linéaire avec la peinture liquide en aérosol StûvGrey fournie dans la boîte d'accessoires de l'appareil.

ATTENTION

Lire les instructions de sécurité dans la notice d'installation du Stûv 21 avant d'utiliser votre foyer.

Aux premières utilisations, certains dégagements de fumée et d'odeurs peuvent survenir.

Aérer abondamment la pièce.

1.1 DIMENSIONS ET NUMÉROS DE PIÈCES

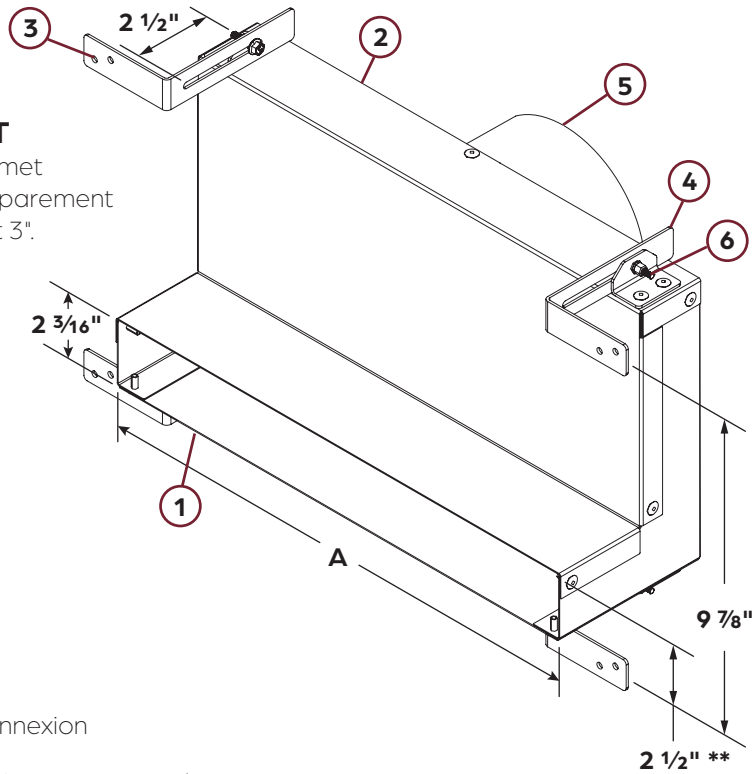


BOÎTE DE CONNEXION DE L'ENTRÉE D'AIR

CADRE DE L'ENTRÉE D'AIR

AJUSTEMENT

L'ajustement permet l'installation d'un parement mural entre 1/2" et 3".



LEXIQUE

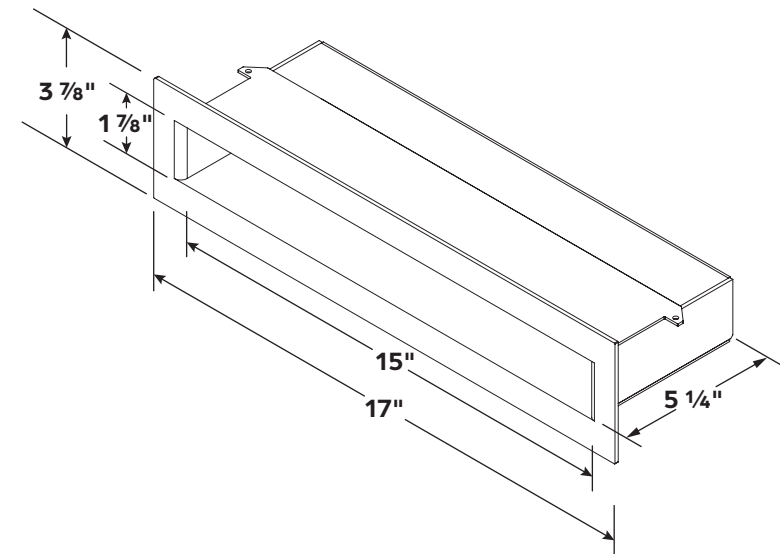
- ① Contour
- ② Boîte de connexion
- ③ Support d'ajustement gauche
- ④ Support d'ajustement droit
- ⑤ Vis M5 x 16mm tête hexagonale
- ⑥ Buselot de connexion

** Cette dimension indique la distance entre le centre du support inférieur et l'intérieur supérieur de la grille de finition, ce qui aidera durant l'installation de la boîte.

PEINTURE FRAGILE

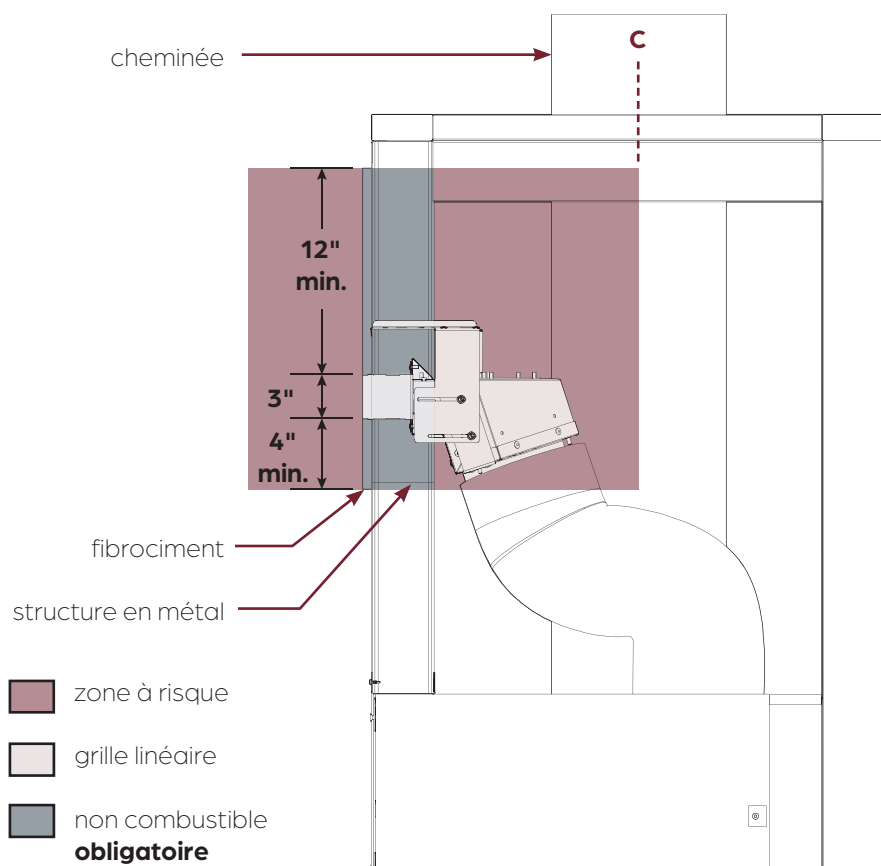
À la réception, valider que le cadre appliqué est en parfaite condition, puis le réemballer jusqu'au moment de l'installer dans le contour de la boîte de connexion.

Il est possible de faire des retouches de peinture sur les cadres de finition de la grille linéaire avec la peinture liquide en aérosol StûvGrey fournie dans la boîte d'accessoires de l'appareil.



Les pièces de connexion incluses dans le kit sont décrites dans la notice d'installation du Stûv 21.

1.2 MATÉRIAUX NON COMBUSTIBLES MINIMAUX



La boîte de connexion de la grille linéaire peut devenir très chaude lorsque le foyer est en fonction. Il est obligatoire de respecter un minimum de **4" au-dessous et sur les côtés** et **12" au-dessus** en matériaux non combustibles autour du contour de la grille linéaire, et ce, jusqu'au centre de la cheminée. Les matériaux exposés au rayonnement doivent être résistants à de hautes températures.

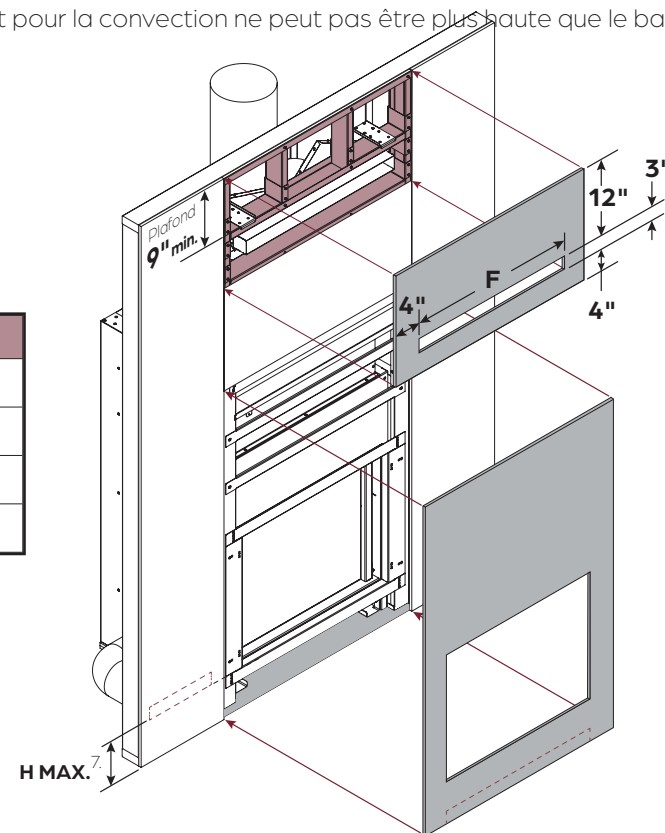
Pour éviter tout risque d'incendie, aucun matériau combustible ne doit être placé dans la zone à risque ou à proximité de la sortie d'air chaud. L'obstruction de celle-ci peut entraîner la surchauffe de l'appareil et, dans certains cas, un incendie. **Éviter les pièges de chaleur.**

! ATTENTION

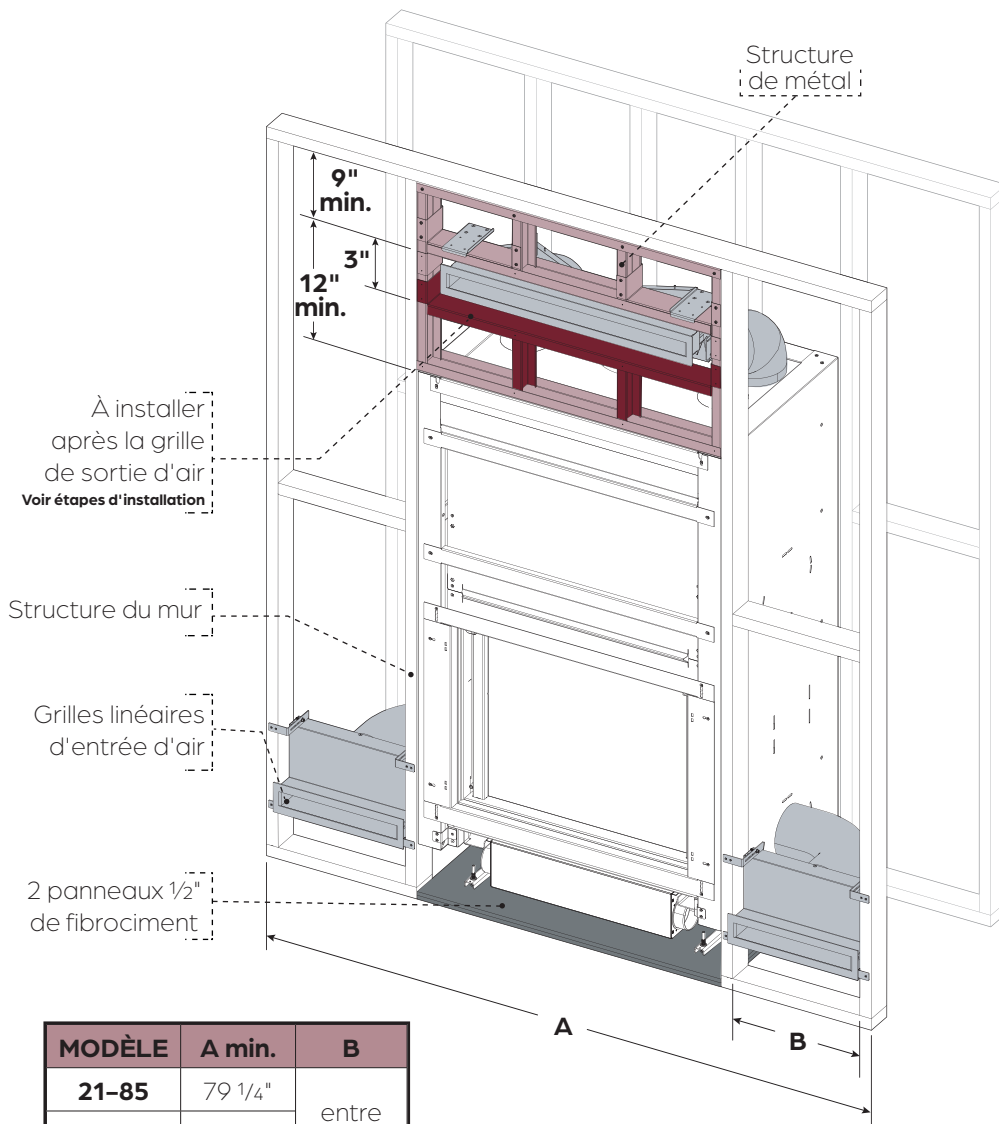
1. Suivre la notice d'installation du Stûv 21 pour toutes les informations sur la charpente non spécifiées ici.
2. Ne rien mettre à l'intérieur de la grille linéaire.
3. Le plafond doit être à une distance minimale de 12" du haut de l'ouverture de la grille linéaire, ce qui égale à 9" avec le dessus de la lisse de soutien.
4. Il faut connaître l'épaisseur du parement mural avant de procéder à l'installation et s'assurer que celui-ci soit en matériau non combustible.
5. Pour installer l'entrée d'air de convection à même un mur, faire appel à un professionnel et suivre les recommandations énumérées à la page suivante.
6. Il n'est pas obligatoire de mettre des matériaux non combustibles autour de l'entrée d'air.
7. L'entrée d'air ambiant pour la convection ne peut pas être plus haute que le bas de la vitre.



MODÈLE	F
21-85	32"
21-95	35 7/8"
21-105	39 7/8"
21-125	47 3/4"



1.3 INSTALLATION RECOMMANDÉE



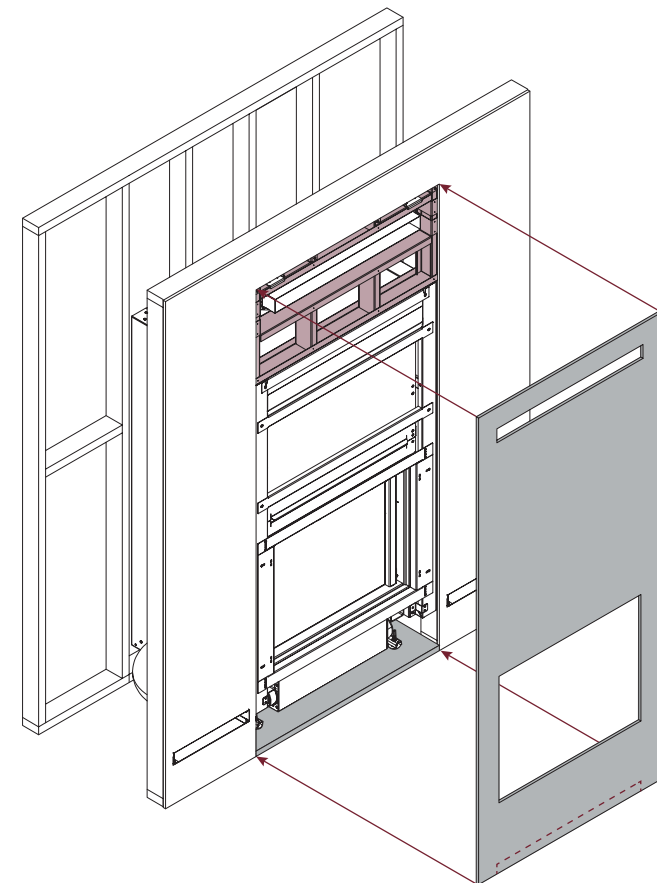
MODÈLE	A min.	B
21-85	79 1/4"	entre 16 5/8" et 17 3/8"
21-95	83 1/8"	
21-105	87 1/8"	
21-125	95"	

! RECOMMANDATIONS

Ces instructions ne sont pas obligatoires, mais fortement recommandées :

- Construire la structure entièrement en acier au-dessus du foyer
- Laisser une distance minimale de 12" avec le dessus du foyer pour faciliter le passage de la boîte de connexion et les tuyaux.
- Apposer un panneau complet de fibrociment, et non plusieurs morceaux.

Ces recommandations sont additionnelles. Les minimums inscrits à la page précédente doivent être respectés.

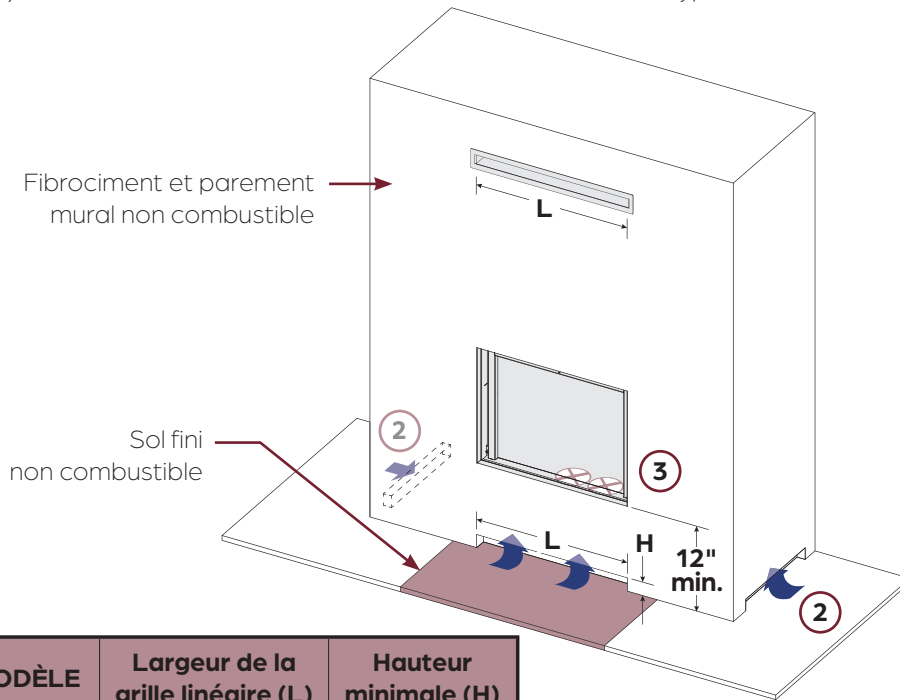


1.4 OPTION : ENTRÉE D'AIR DE CONVECTION À MÊME UN MUR



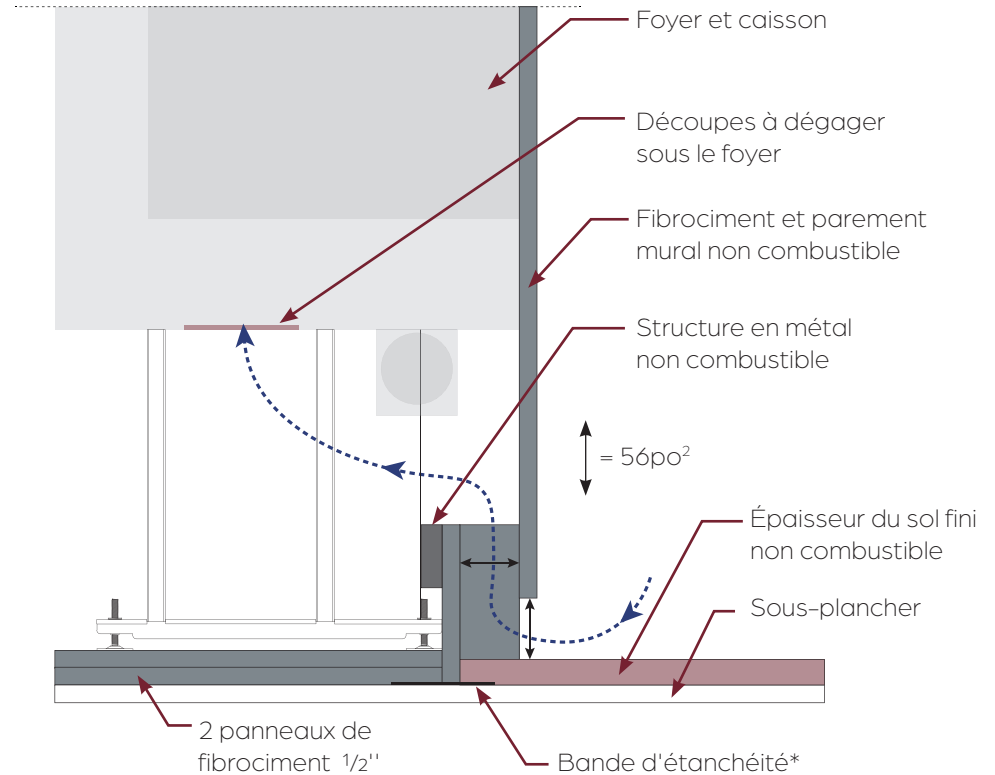
ATTENTION

1. L'entrée d'air de convection à même un mur peut remplacer les grilles fournies.
2. Cette entrée peut être séparé en deux entrées.
3. Les découpes sous le foyer doivent être dégagées. Voir la notice du Stûv 21.
4. La superficie d'entrée ainsi que tout le trajet d'air doit être de **minimum 56po²**, sans quoi la convection sera inadéquate. Se référer au tableau au bas de la page pour connaître les dimensions minimales.
5. La hauteur minimale de l'âtre pour installer l'entrée à même un mur est de **12"** (ou **16"** avec la boîte d'étanchéité) et les pattes ajustables sont obligatoires.
6. L'ajout d'une boîte d'étanchéité est recommandée dans ce type d'installation.



MODÈLE	Largeur de la grille linéaire (L)	Hauteur minimale (H)
21-85	30 7/8"	1 7/8"
21-95	34 13/16"	1 5/8"
21-105	42 11/16"	1 3/8"
21-125	46 5/8"	1 1/4"

VUE EN COUPE



La superficie de l'entrée d'air de convection intégré à même un mur doit être calculée avant l'installation et validée sur place. **Le client et l'installateur sont responsables de valider que la construction permet un mouvement d'air de convection suffisant.**

* La bande d'étanchéité doit protéger le sous-plancher et empêcher les cendres et les braises chaudes d'être en contact avec des matériaux combustibles. Il faut l'installer sous le fibrociment et sous le sol fini non combustible.

Toute composante étant posée sous le foyer et son caisson doit être en **matériau non combustible** (structure en métal, fibrociment, etc.).

2

INSTALLATION

2.1	PRÉPARATION DU CHANTIER	9
2.2	INSTALLATION DE LA STRUCTURE	10
2.3	ASSEMBLAGE DE LA SORTIE	11
2.4	ASSEMBLAGE DE L'ENTRÉE	14
2.5	FINITION DU MUR	15



2.1 PRÉPARATION DU CHANTIER



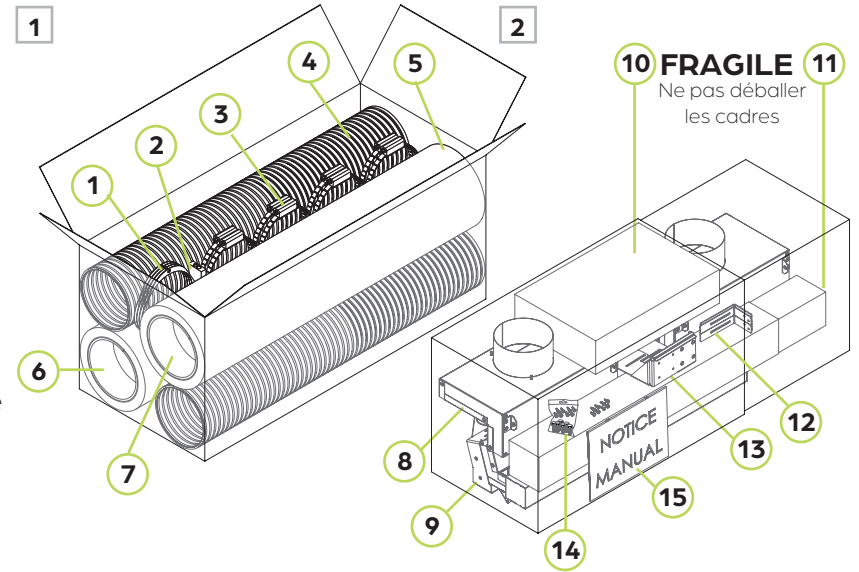
NOTE

Pour commencer ces étapes, la hauteur et l'emplacement du foyer doivent être établis et la charpente autour du foyer doit être montée. Il faut aussi être certain du type de parement mural qui sera installé.

Étape 1 Ouvrir la boîte et vérifier que toutes les composantes sont incluses et en bon état.

Étape 2 Poser le cadre de finition à un endroit sécuritaire pour éviter de l'abîmer durant l'installation du système. Ne pas le sortir de la boîte avant son installation.

1. **4x** braquette de sécurité (maxclip)
2. **1x** sachet de vis autoforantes
3. **8x** collet de serrage
4. **2x** conduit \varnothing " (air froid)
5. **2x** conduit \varnothing " isolé (air chaud)
6. **2x** buselot \varnothing " x 3"
7. **2x** buselot \varnothing " x 20"
8. **2x** boîte de connexion de l'entrée
9. **1x** boîte de connexion de la sortie
10. **2x** cadre d'entrée d'air
11. **1x** cadre de sortie d'air
12. **4x** support d'ajustement de l'entrée
13. **2x** support d'ajustement de la sortie
14. **1x** sachet de vis
 - 8x** vis hexagonales pour ajuster
 - 14x** vis autoforantes pour fixer
15. **1x** notice d'installation

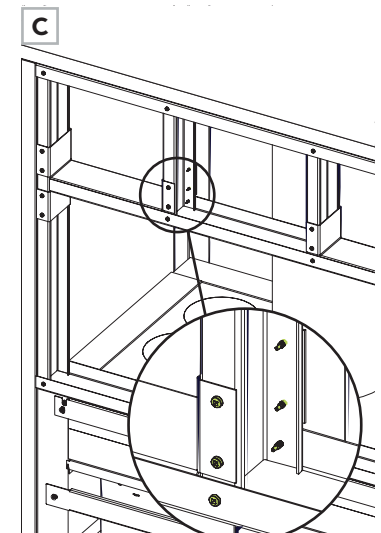
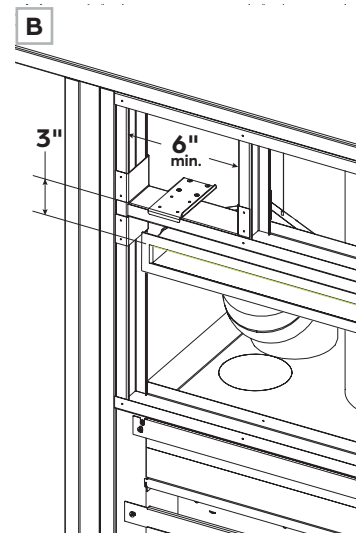
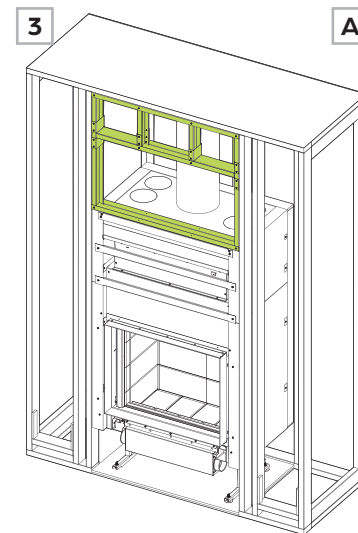


Étape 3 La page suivante expliquera comment installer les colombages. Il est important :

A. Que toute la structure ajoutée autour de la grille linéaire soit en colombages et lisses métalliques non combustibles. Celle démontrée est faite de $3 \frac{5}{8}$ " x $1 \frac{1}{4}$ ".

B. De calculer la hauteur désirée de l'ouverture du cadre de la grille linéaire par rapport à la distance avec la lisse où elle sera appuyée.

C. De fixer toutes les composantes **à l'avant et à l'arrière** des lisses pour plus de résistance.



2.2 INSTALLATION DE LA STRUCTURE



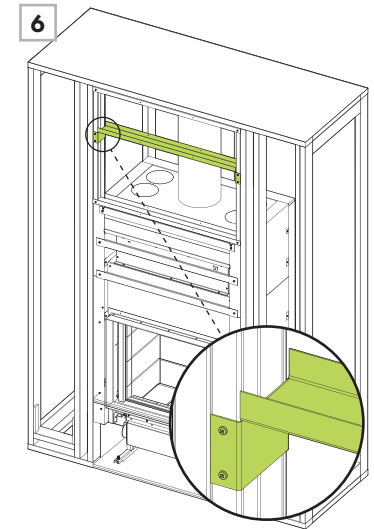
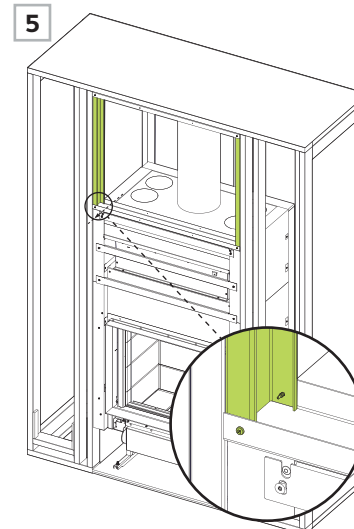
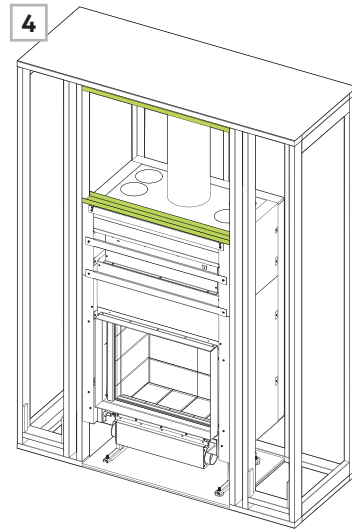
Étape 4 Fixer une lisse sur le haut de la structure du mur et sur le dessus du foyer.

Étape 5 Poser deux colombages de métal verticaux sur chacun des côtés. Fixer à la structure du mur et aux lisses en haut et en bas, à l'avant et à l'arrière.

Étape 6 Installer une lisse qui servira de soutien pour la grille linéaire à la hauteur désirée. **Cette lisse déterminera la hauteur du cadre.** Fixer un côté au colombage de métal.

NOTE

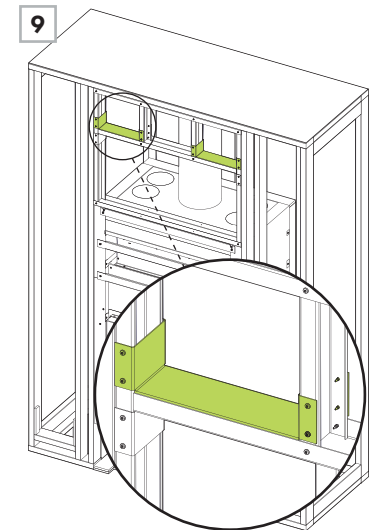
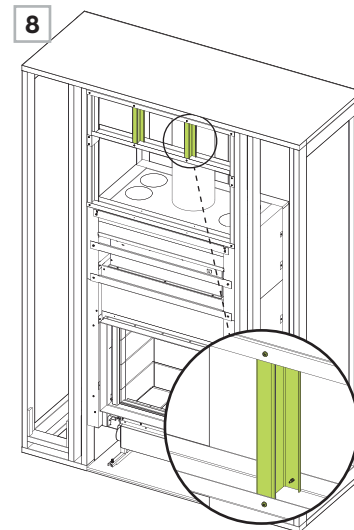
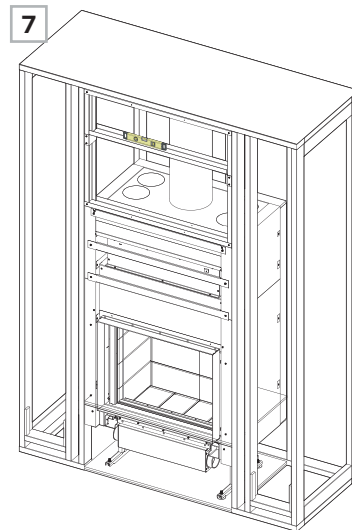
Le haut de cette lisse doit être situé à **3"** au-dessus de l'emplacement désiré du contour de la grille linéaire.



Étape 7 Utiliser un niveau pour valider la rectitude de la lisse. **Le niveau de la grille linéaire est directement lié au nivellement de cette lisse.** Fixer ensuite l'autre côté.

Étape 8 Ajouter des colombages de métal à une distance maximale de 16" entre eux. Ceux-ci serviront à fixer le fibrociment.

Étape 9 Emboîter une autre lisse par-dessus l'autre dans les deux sections où les supports d'ajustement seront placés. Positionner celles-ci vers l'arrière pour éviter les surépaisseurs à l'avant.



2.3 ASSEMBLAGE DE LA SORTIE

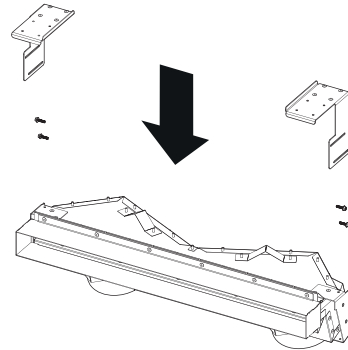


Étape 10 Déposer le système sur une surface plane. Les étapes suivantes doivent être réalisées pour les côtés gauche et droit.

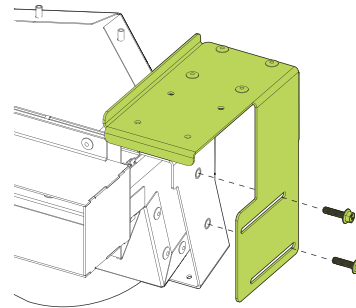
Étape 11 Utiliser les quatre vis et une douille 8mm pour positionner les supports d'ajustement. **Visser presque entièrement.**

Étape 12 Calculer l'épaisseur du parement mural par rapport au colombage, incluant le panneau de fibrociment et la finition.

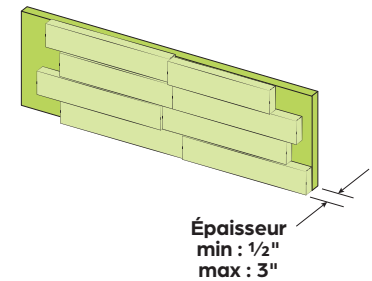
10



11



12

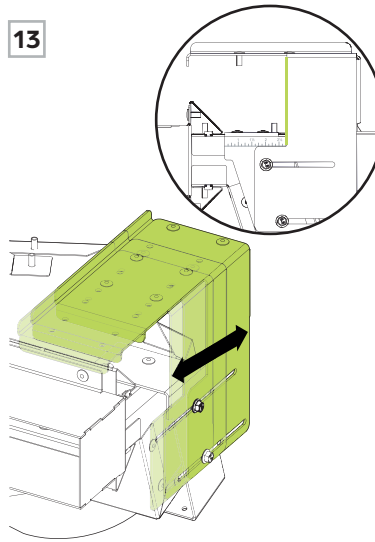


Étape 13 Ajuster les supports en fonction de la dimension calculée précédemment en utilisant les dimensions gravées et le côté du support (en vert dans le cercle).

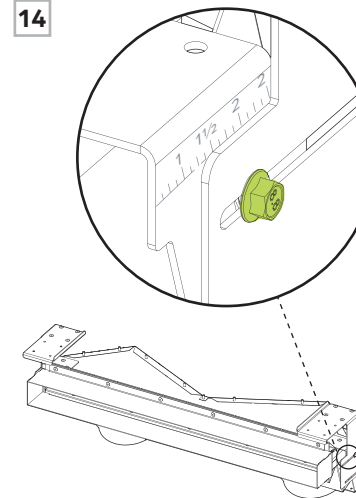
Étape 14 Serrer complètement les vis hexagonales pour plus de stabilité lors de l'installation. La dimension peut être réajustée au besoin avant la pose du panneau mural.

Étape 15 Tourner le système pour qu'il repose sur les supports.

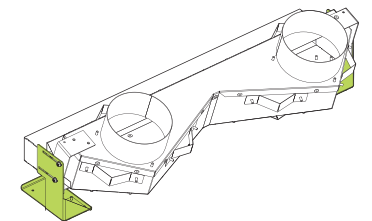
13



14



15



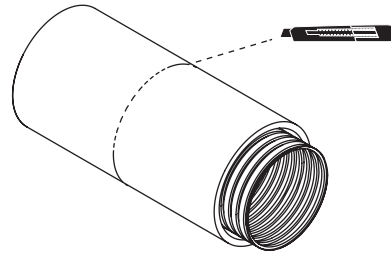
2.3 ASSEMBLAGE DE LA SORTIE



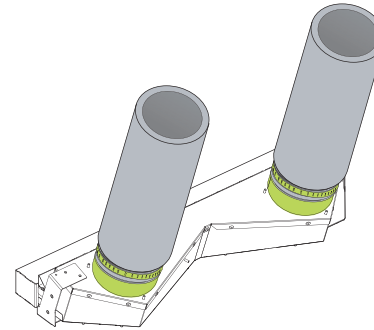
Étape 16 Si la grille linéaire est à une **distance inférieure à 36"** du dessus du caisson d'isolation du foyer, étirer le conduit isolé et le diviser en deux parties égales. Sinon utiliser les deux conduits.

Étape 17 Connecter les conduits isolés aux deux buselots sur la boîte de connexion et sécuriser chacun avec des collets de serrage. Les collets de serrage doivent être installés directement sur le tuyau d'aluminium et recouvert de laine par la suite.

16



17

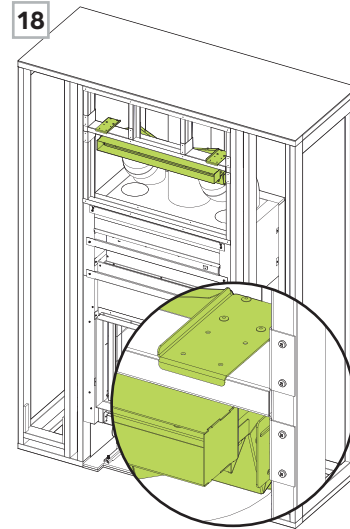


Étape 18 Accrocher le système sur la lisse d'appui grâce aux deux supports d'ajustement.

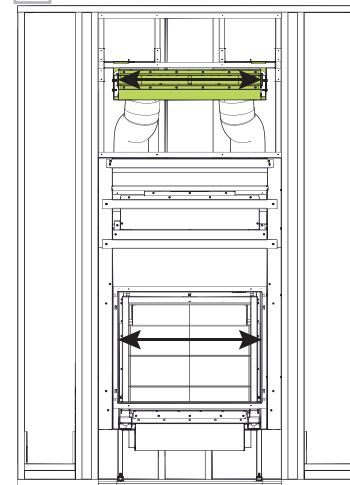
Étape 19 Centrer la grille par rapport à l'âtre du foyer.

Étape 20 À l'aide des vis autoforantes fournies, visser temporairement dans la lisse horizontale via seulement un seul trou sur le dessus de chaque support d'ajustement.

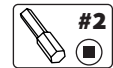
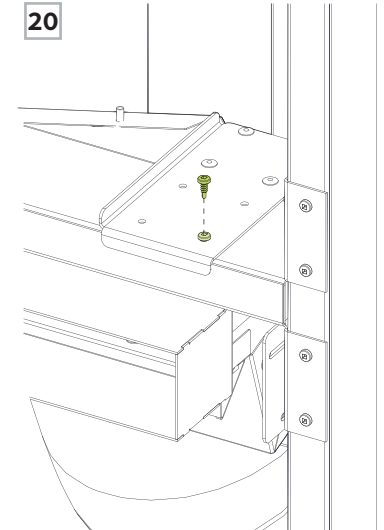
18



19



20



2.3 ASSEMBLAGE DE LA SORTIE

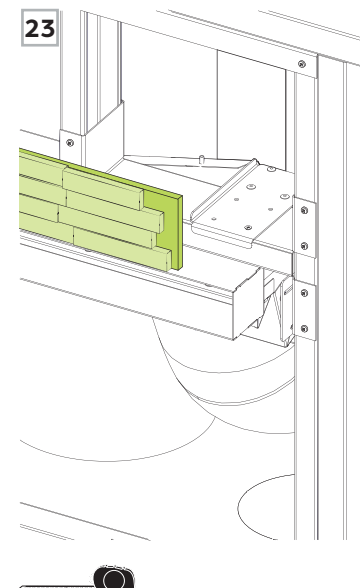
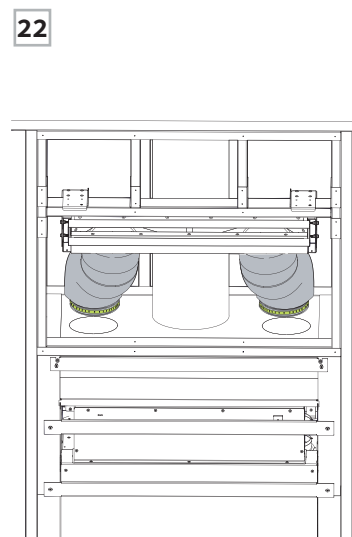
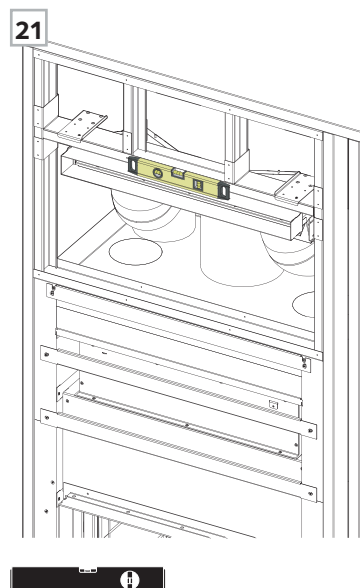


Étape 21 Vérifier que le contour de la boîte de connexion est au niveau. Si elle n'est pas au niveau, ajuster la lisse sur laquelle elle repose.

Étape 22 Connecter l'autre extrémité des conduits isolés aux buselots du foyer. Les collets de serrage doivent être installés directement sur le tuyau d'aluminium et recouvert de laine par la suite.

Étape 23 Tester avec des retailles de fibrociment et un morceau de parement mural (s'il y a lieu) que la profondeur de la grille est bien ajustée. **Le parement mural doit arriver égal au contour.**

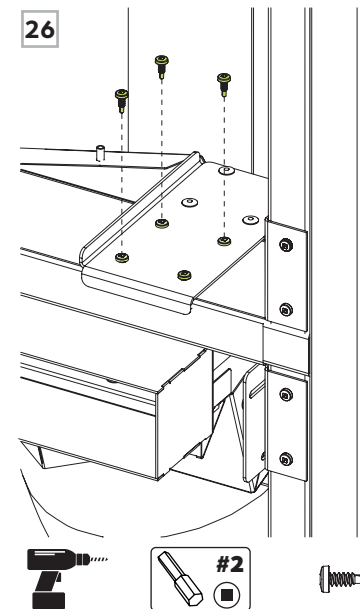
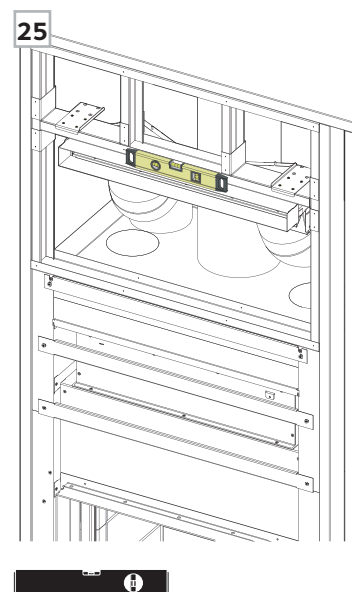
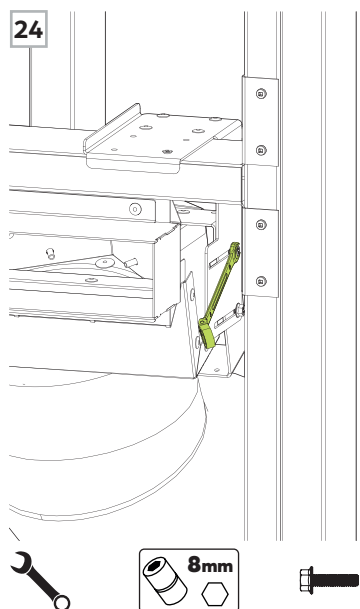
Si le parement mural n'est pas disponible, confirmer l'épaisseur au ruban à mesurer.



Étape 24 Si la profondeur n'est pas exacte, réajuster avec les vis hexagonales de chaque côté en glissant une clé à cliquet sur le côté.

Étape 25 Suite à cet ajustement, revalider le niveau, l'emplacement et la profondeur de la boîte de connexion.

Étape 26 Après vérification, visser les vis autoforantes dans les autres trous du support d'ajustement.



2.4 ASSEMBLAGE DE L'ENTRÉE

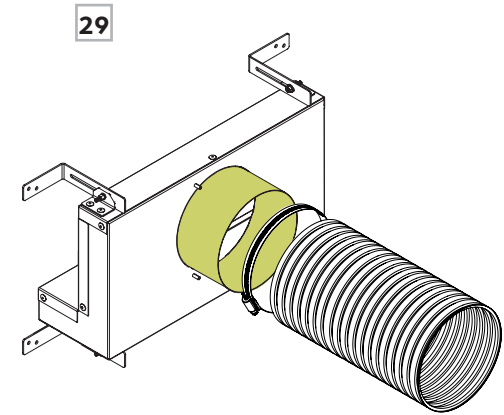
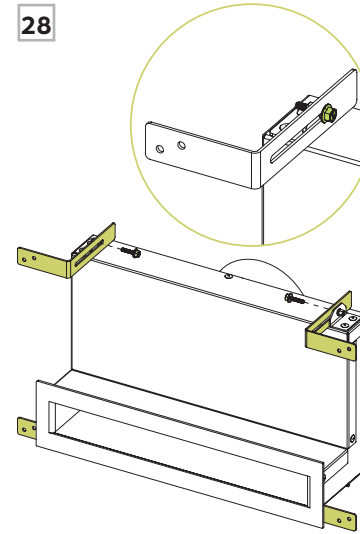
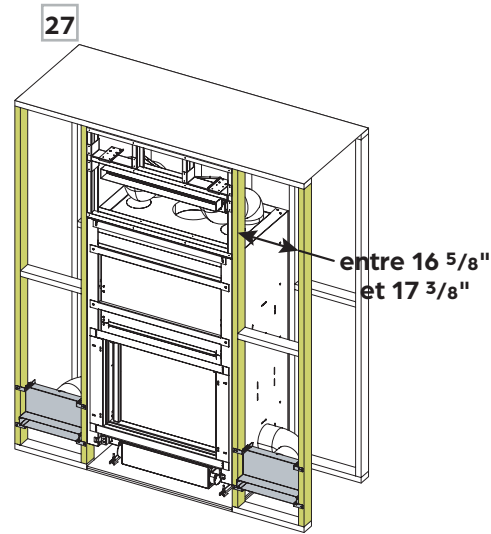


Étape 27 Installer les deux colombages verticaux à l'emplacement désirée à la distance indiquée.

Étape 28 Utiliser les quatre vis et une douille 8mm pour positionner les supports d'ajustement. **Visser presque entièrement.**

Étape 29 Connecter le conduit au buselot sur la boîte de connexion et sécuriser avec des collets de serrage.

Répéter les deux étapes précédentes pour le second assemblage d'entrée d'air.



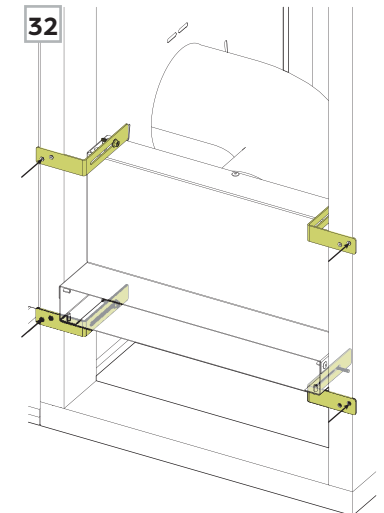
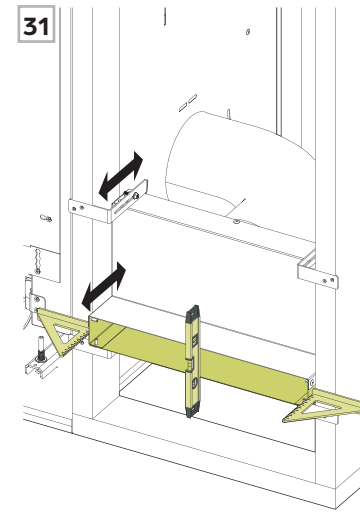
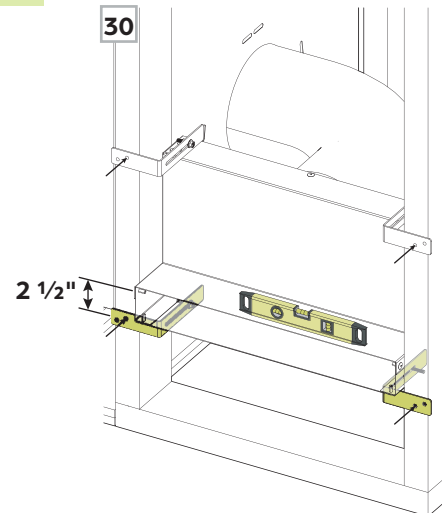
! NOTE

L'entrée d'air ambiant pour la convection ne peut pas être plus haute que le bas de la vitre.

Étape 30 Avec la mesure indiquée sur l'image, distance entre le centre du support inférieur et l'intérieur supérieur de la grille de finition, positionner et niveler le contour en hauteur, puis fixer une vis sur chaque support.

Étape 31 Avec un équerre et un niveau, positionner le contour en profondeur et sécuriser les vis à tête hexagonale.

Étape 32 Solidifier les supports d'ajustement en vissant dans les trous restants avec les vis autoforantes.





Étape 33 Connecter l'autre extrémité des conduits sur les buselots d'entrée d'air du foyer.

Étape 34 Fixer une ou des lisses entre le foyer et la grille linéaire pour aider à la fixation du fibrociment et du parement mural. **Celles-ci doivent être en matériau non combustible.** Installer des colombages sous cette lisse.

Étape 35 Prévoir et mesurer toutes les ouvertures : la grille linéaire, l'âtre du foyer et l'entrée d'air de convection, à même le mur ou les grilles rectangulaires. Découper le fibrociment et le gypse chacun dans un seul morceau selon les dimensions réelles.

NOTE

Ne pas visser le fibrociment dans le foyer ou dans la grille linéaire. Utiliser la charpente, le caisson d'isolation ou les traverses de finition pour fixer les matériaux de finition.

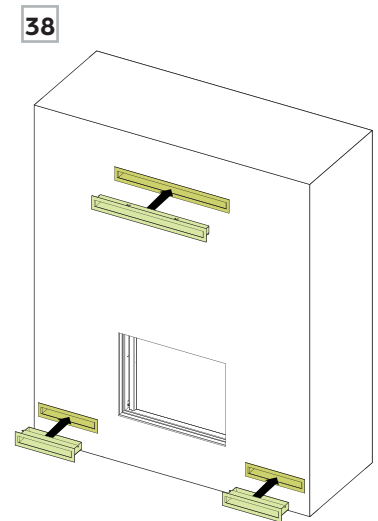
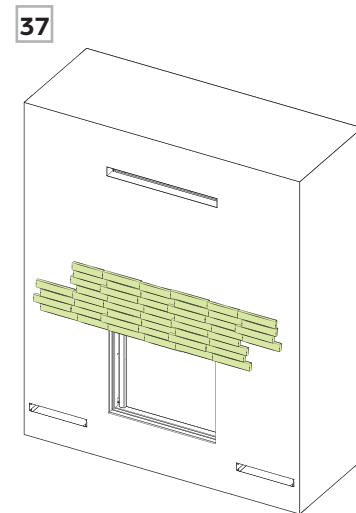
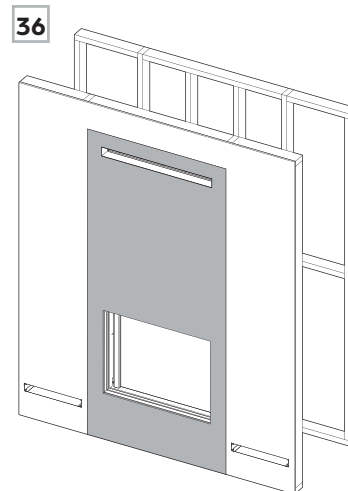
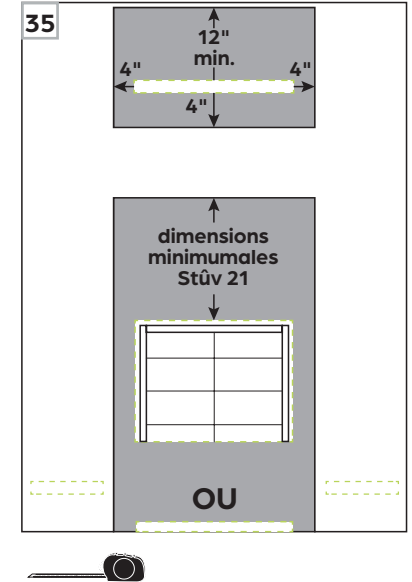
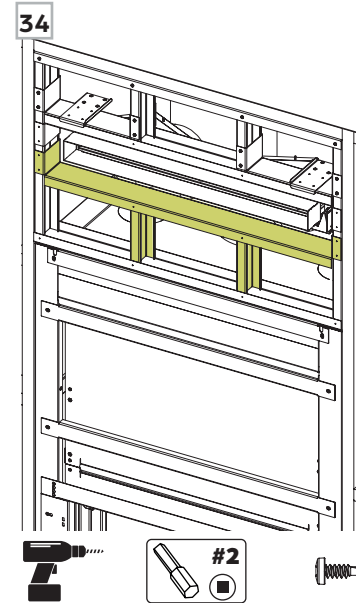
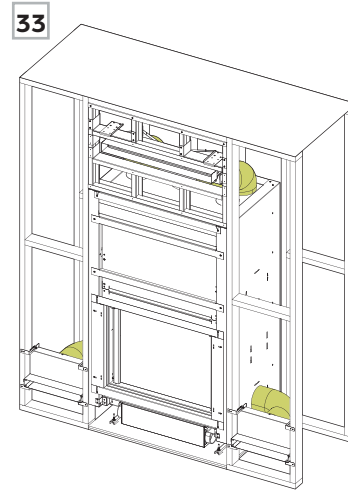
Étape 36 Poser le panneau sur la charpente grâce à des vis à bois (non incluses).

Étape 37 Faire la finition avec du plâtre ou tout autre parement mural **non combustible**. Le parement ne doit pas dépasser le contour de la boîte de connexion.

Étape 38 Déballez soigneusement les cadres de finition et les insérer dans le contour.

ATTENTION

La face arrière des cadres de finition doit être en contact avec le contour de la boîte de connexion. Sinon, l'installation sera considérée inconforme.





Les foyers Stûv sont conçus et fabriqués par :

Stûv sa – Belgique
stuv.com

Rue Jules Borbouse n°4 B-5170
Bois-de-Villers

Cet accessoire a été conçu et fabriqué par :

Stûv America inc. – Canada
stuvamerica.com

34, Boulevard de l'Aéroport
Bromont Qc Canada J2L 1S6

1-514-396-3463 | 1-866-487-7888