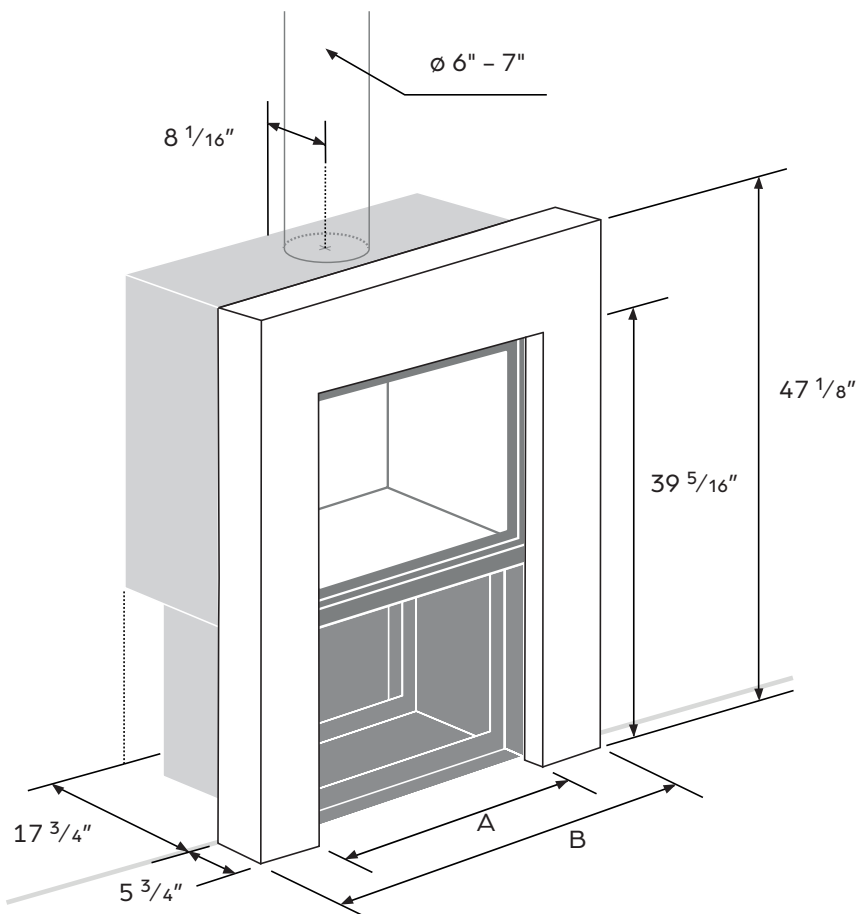


# Stûv 16-combo

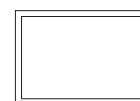
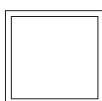
## Fiche technique

**stûv**  
AMERICA



### AVANTAGES

- Grande puissance de chauffe
- 
- Précision d'assemblage
- 
- Génère peu de cendres
- 
- Simple d'utilisation
- 
- Possibilité de raccordement à l'air extérieur
- 
- Convient à tous les types d'intérieur
- 
- Priorité à la vue du feu
- 
- Performance environnementale
- 
- Terminé la recoupe de bois



#### Format

**16-58**

**16-68**

**16-78**

Largeur (A)	22 7/16"	26 3/8"	30 5/16"
Largeur (B)	38 3/16"	42 1/8"	46 1/16"
Longueur max. des bûches	17"	21"	25"
Efficacité (EPA)	70,3%	61,6%	66,6%
Émission de particules	1.47 g/h	1.94 g/h	3.1 g/h
Puissance maximale*	65 000 BTU/h	82 000 BTU/h	86 000 BTU/h
Puissance EPA*	27 015 BTU/h	24 818 BTU/h	28 765 BTU/h
Puissance nominale*	46 000 BTU/h	50 000 BTU/h	58 000 BTU/h
Superficie de chauffage	1 400 pi <sup>2</sup>	1 650 pi <sup>2</sup>	2 100 pi <sup>2</sup>
Chambre de combustion	1.6 pi <sup>3</sup>	2 pi <sup>3</sup>	2.2 pi <sup>3</sup>
Largeur de la vitre	17 5/8"	21 9/16"	25 1/2"
Hauteur de la vitre	16 9/16"	16 9/16"	16 9/16"
Raccordement air extérieur	ø 4"	ø 4"	ø 4"
Poids	378 lb	417 lb	452 lb

\*Pour de plus amples renseignements sur les puissances, consultez : <https://stuvamerica.com/fr/inspirations/conseils-techniques/puissance-btu/>