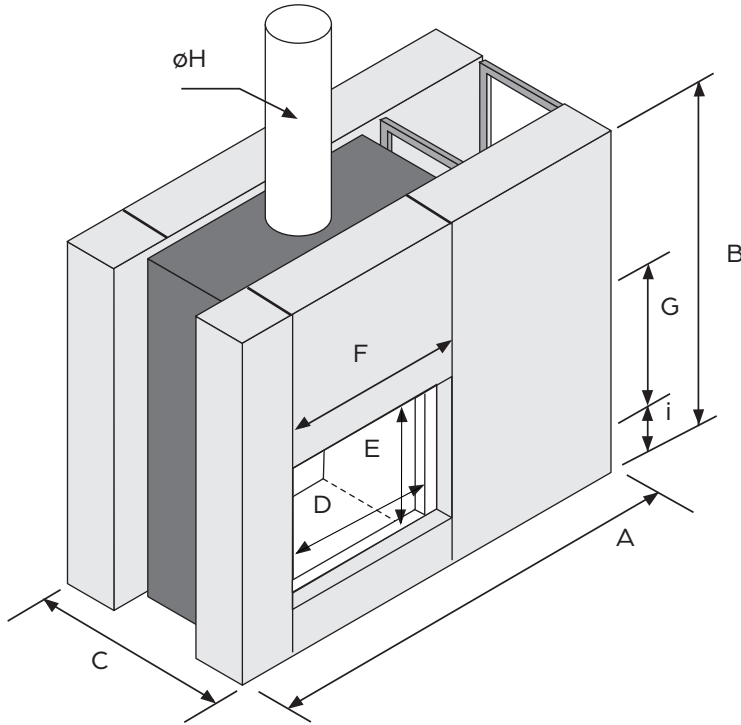


# Stûv 21-clad DF2

## Fiche technique

**stûv**  
AMERICA



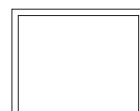
\*Ces puissances nominales ont été obtenues selon un protocole européen  
Pour de plus amples renseignements consultez : <https://stuvamerica.com/fr/inspirations/conseils-techniques/puissance-btu/>

\*\* Poids approximatif incluant appareil et coquille

### AVANTAGES

- Installation simple et rapide
- 
- Hybride: Feu ambiant ou chauffage d'appoint
- 
- Système de convection intégré au design
- 
- Possibilité de raccordement à l'air extérieur
- 
- Composants mécaniques accessibles
- 
- Grande puissance de chauffe
- 
- Simple à allumer
- 
- Génère peu de cendres
- 
- Ne requiert aucun travail de finition
- 
- Grande vue sur le feu
- 
- Facile d'entretien

Couleurs disponibles



### Format

**21-85 DF**

**21-95 DF**

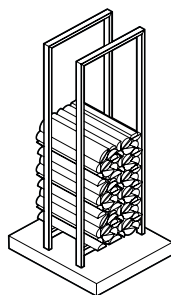
**21-125 DF**

Longueur max. des bûches	24"	28"	40"
Puissance nominale*	48 000 BTU/h	50 000 BTU/h	61 000 BTU/h
Superficie de chauffage	1 400 pi <sup>2</sup>	1 600 pi <sup>2</sup>	1 800 pi <sup>2</sup>
Chambre de combustion	6.5 pi <sup>3</sup>	8.4 pi <sup>3</sup>	10.6 pi <sup>3</sup>
Raccordement air extérieur	ø 6"	ø 6"	ø 6"
Poids**	885 lb	1 055 lb	1 100 lb
A - Largeur	66 5/16"	70 1/4"	82 1/16"
B - Hauteur	59 5/8"	64 1/4"	59 5/8"
C - Profondeur	31 1/2"	31 1/2"	31 1/2"
D - Largeur vitre	26 1/2"	30 3/8"	42 1/8"
E - Hauteur vitre	21 1/16"	24 1/4"	21 1/16"
F - Largeur ouverture	30 3/4"	34 7/8"	46 1/2"
G - Hauteur ouverture	23 3/4"	26 15/16"	23 3/4"
H - Diamètre cheminée	10"	12"	12"
i - Niveau ouverture	12 3/4"	12 3/4"	12 3/4"

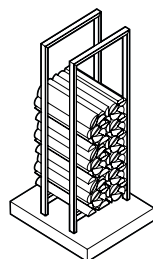
# PORTES-BÛCHES

## ACCESSOIRES DE FINITION

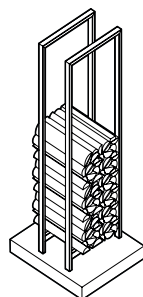
**ATTENTION:** Les portes-bûches **ne sont pas** munis de roulettes et **sont vendus séparément.**



Porte-bûches pour SF2  
**21-85 clad, 21-95 clad et 21-125 clad**  
17  $\frac{3}{16}$ " L x 58  $\frac{3}{16}$ " H x 19  $\frac{11}{16}$ " P



Porte-bûches pour SF2  
**21-105 clad**  
15  $\frac{3}{8}$ " L x 52  $\frac{9}{16}$ " H x 19  $\frac{11}{16}$ " P



Porte-bûches pour DF2 / DF7  
**21-85 clad DF, 21-95 clad DF et 21-125 clad DF**  
13  $\frac{3}{8}$ " L x 58  $\frac{3}{16}$ " H x 19  $\frac{11}{16}$ " P

## COULEURS DISPONIBLES



StûvGrey



StûvBlack



Rouille