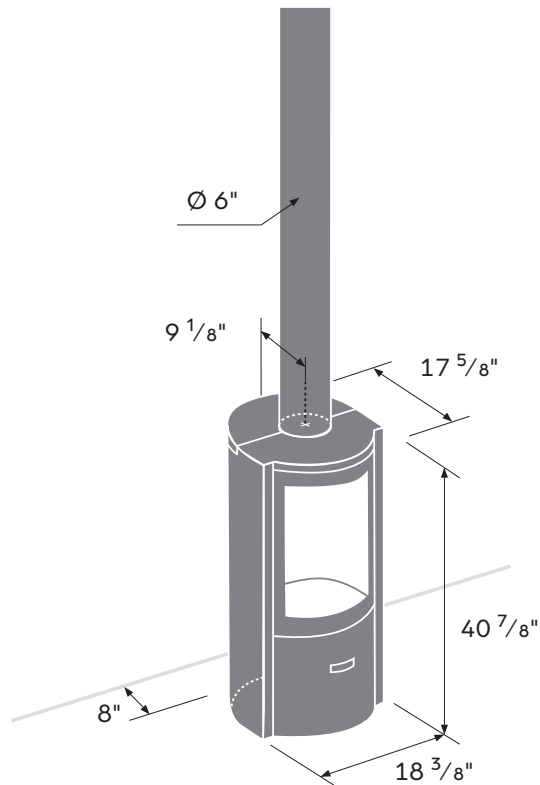


Stûv 30-compact / ONE BLACK

Fiche technique



AVANTAGES

- Trois modes d'utilisation
 - Rotation sur 360°
 - Cendrier intégré à la base de l'appareil
 - Simple à allumer
 - Génère peu de cendres
- Possibilité de raccordement à l'air extérieur
- Faible taux d'émission de particules fines
- Convient à tous les types d'intérieur
- Priorité à la vue du feu
- Économie d'énergie
- Terminé la recoupe de bois
- Entretien facile

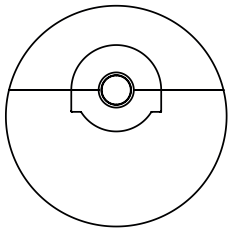
*Pour de plus amples renseignements sur les puissances, consultez : <https://stuvamerica.com/fr/inspirations/conseils-techniques/puissance-btu/>



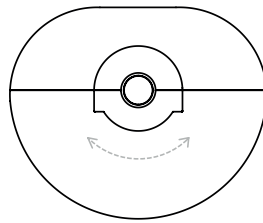
Format	30-compact ONE BLACK	30-compact
Bûche verticale max.	16"	16"
Bûche horizontale max.	10"	10"
Efficacité	73,9%	73,9%
Puissance maximale*	47 000 BTU/h	47 000 BTU/h
Puissance EPA*	17 049 BTU/h	17 049 BTU/h
Puissance nominale*	33 000 BTU/h	33 000 BTU/h
Superficie de chauffage	900 pi ²	900 pi ²
Chambre de combustion	1.1 pi ³	1.1 pi ³
Émission de particules	1.82 g/h	1.82 g/h
Portes	1 porte vitrée uniquement	standard 3 portes
Base pivotante 360°	standard 360°	standard 360°
Raccordement air extérieur	ø 4"	ø 4"
Poids	248 lb	284 lb

PLAQUE DE SOL

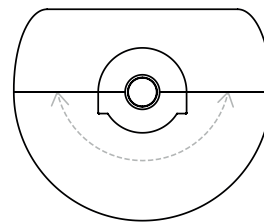
4 OPTIONS POSSIBLES



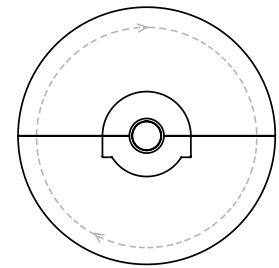
0°
ROTATION



90°
ROTATION



180°
ROTATION



360°
ROTATION

Stûv 30-compact et 30-compact ONE

Rotation	0°	90°	180°	360°
Format	Ø45"	Ø43 ¹³ / ₁₆ " x 53 ¹ / ₈ "	Ø43 ¹³ / ₁₆ " x 53 ¹ / ₄ "	ø 53 ¹ / ₄ "

Note: Les plaques de sol ont une épaisseur de 14 GA.

COULEUR DISPONIBLE



StûvGrey



StûvBlack