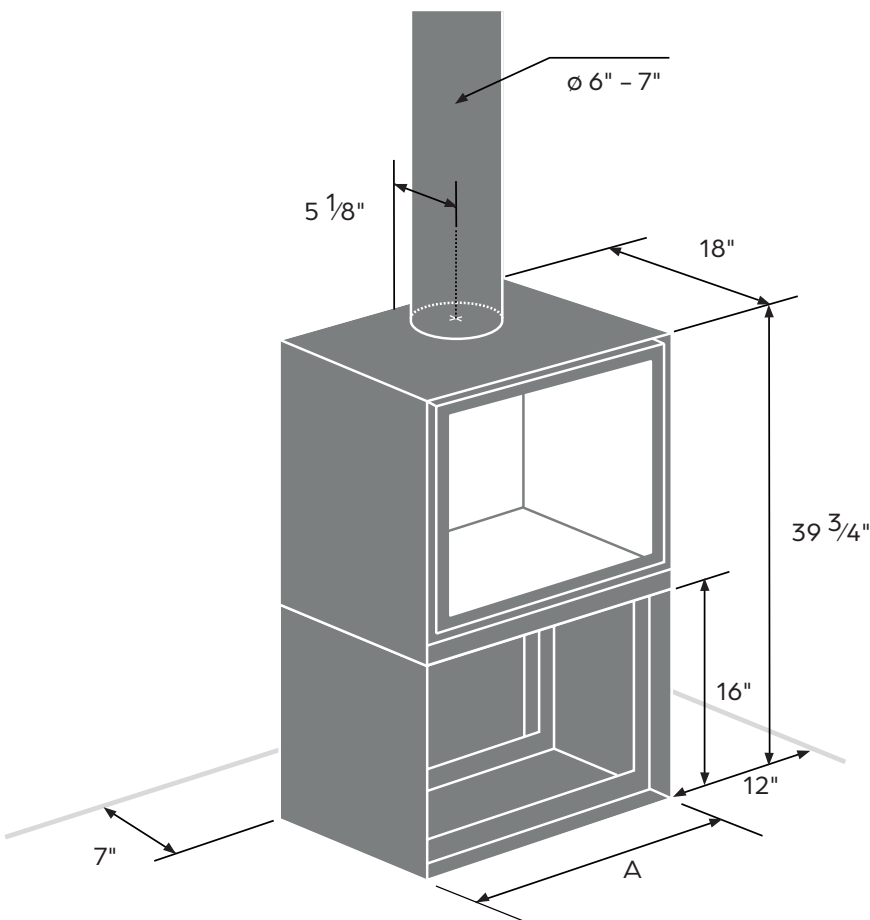


Stûv 16-H

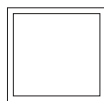
Fiche technique

stûv
AMERICA



AVANTAGES

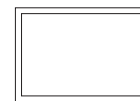
- Grande puissance de chauffe
-
- Précision d'assemblage
-
- Génère peu de cendres
-
- Simple d'utilisation
-
- Possibilité de raccordement à l'air extérieur
-
- Convient à tous les types d'intérieur
-
- Priorité à la vue du feu
-
- Performance environnementale
-
- Terminé la recoupe de bois



16-58



16-68



16-78

Format

Format	16-58	16-68	16-78
Largeur (A)	22 ⁷ / ₈ "	26 ³ / ₄ "	30 ³ / ₄ "
Longueur max. des bûches	17"	21"	25"
Efficacité (EPA)	70,3%	61,6%	66,6%
Émission de particules	1.47 g/h	1.94 g/h	3.1 g/h
Puissance maximale*	65 000 BTU/h	82 000 BTU/h	86 000 BTU/h
Puissance EPA*	27 015 BTU/h	24 818 BTU/h	28 765 BTU/h
Puissance nominale*	46 000 BTU/h	50 000 BTU/h	58 000 BTU/h
Superficie de chauffage	1 400 pi ²	1 650 pi ²	2 100 pi ²
Chambre de combustion	1.6 pi ³	2 pi ³	2.2 pi ³
Largeur de la vitre	17 ⁵ / ₈ "	21 ⁹ / ₁₆ "	25 ¹ / ₂ "
Hauteur de la vitre	16 ⁹ / ₁₆ "	16 ⁹ / ₁₆ "	16 ⁹ / ₁₆ "
Raccordement air extérieur	ø 4"	ø 4"	ø 4"
Poids	332 lb	362 lb	396 lb

*Pour de plus amples renseignements sur les puissances, consultez : <https://stuvamerica.com/fr/inspirations/conseils-techniques/puissance-btu/>