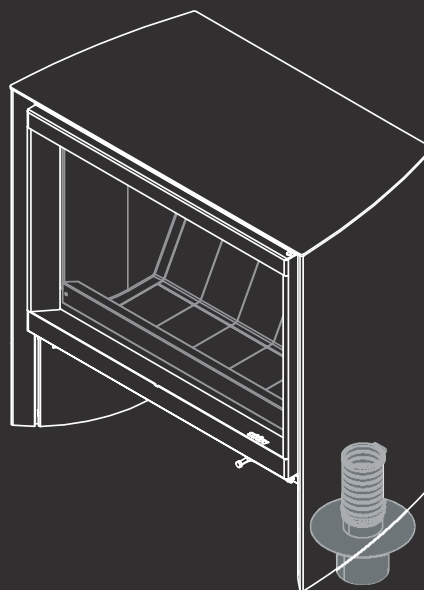


# CONNECTEUR POUR PRISE D'AIR EXTÉRIEUR s[6]H

## INSTALLATION MANUAL



### MATÉRIEL À PRÉVOIR



Marteau



Perceuse-visseuse

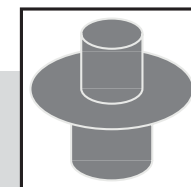


Pince coupante



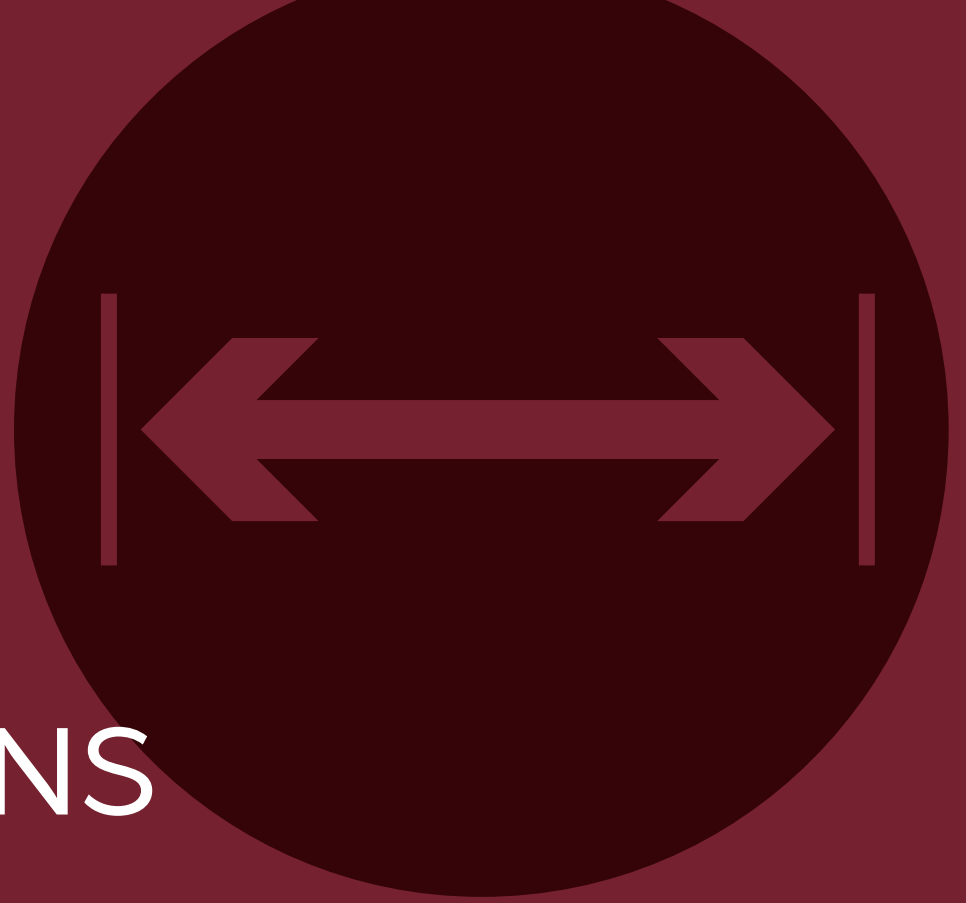
### IMPORTANT

Ce document est une notice complémentaire à la notice d'installation du **s6-H**. Respecter toutes les recommandations inscrites dans la notice du **s6-H**. Ces informations doivent être suivies afin de réussir l'installation.



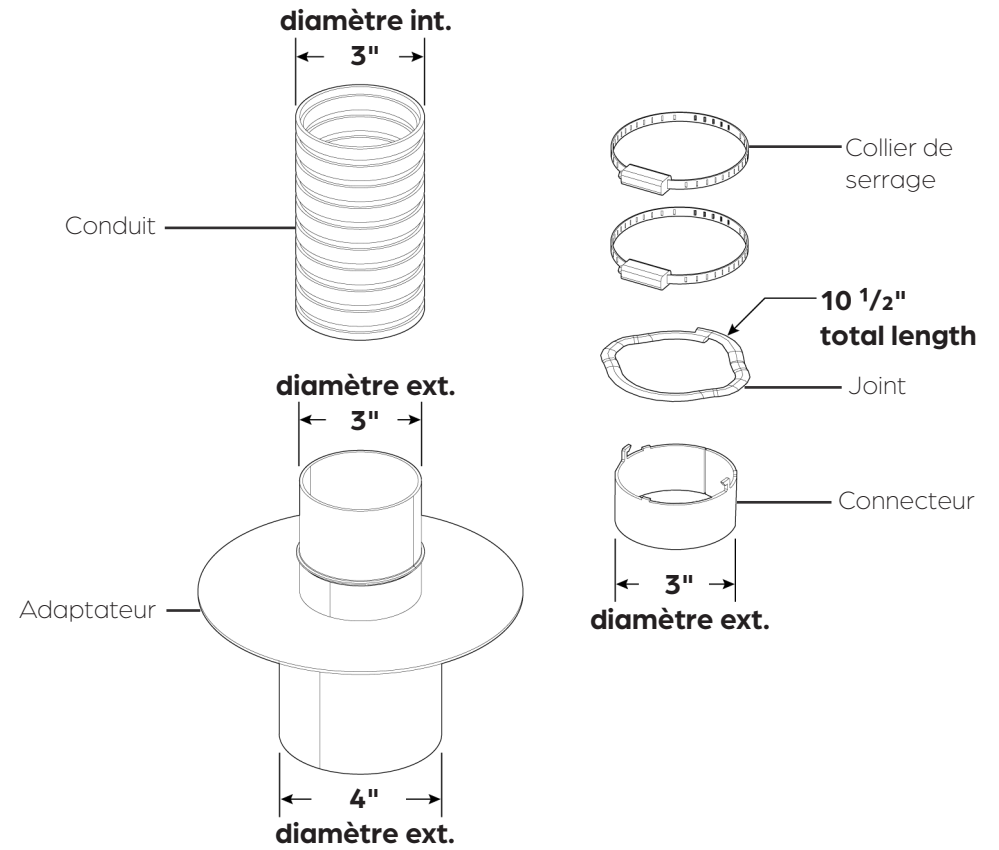
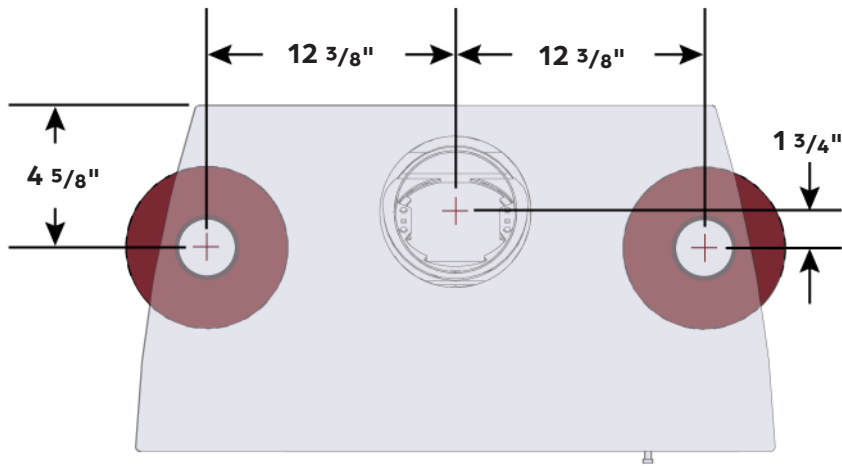
1

DIMENSIONS



# 1.1 DIMENSIONS

# 1.2 VUE ÉCLATÉE



**! ATTENTION**  
Une seule entrée d'air est requise.

2

INSTALLATION





**Étape 1** Choisir le côté où sera installé l'entrée d'air. Seulement **UN CÔTÉ** est nécessaire. Le côté gauche sera illustré.

**Étape 2** Après avoir choisi où sera localiser le poêle, mesurer et identifier l'emplacement de l'entrée d'air du côté choisi selon les dimensions inscrites dans la section DIMENSIONS.



### OPTION: PLAQUE DE SOL

Si l'option de la plaque de sol a été choisie, utiliser l'intercalaire de la boîte pour localiser l'appareil et l'entrée d'air.

**Suivre les deux notices en même temps.**

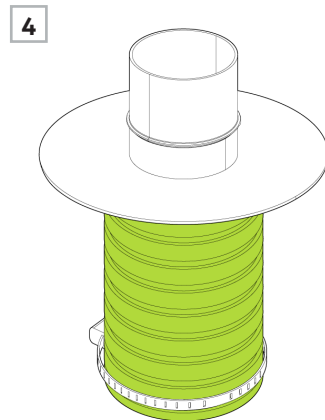
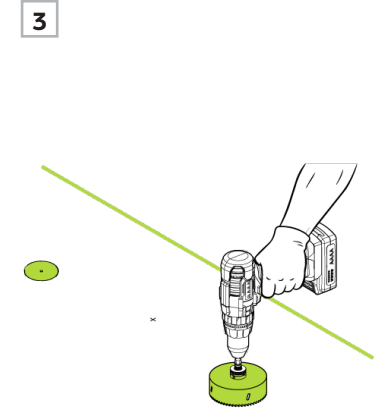
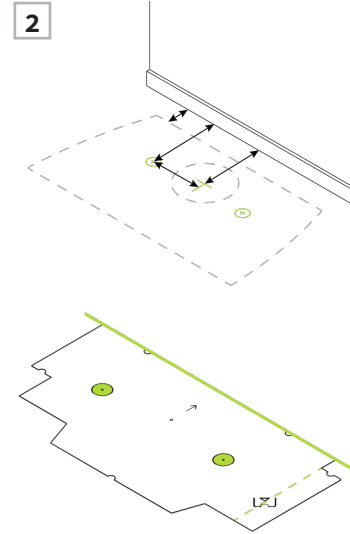
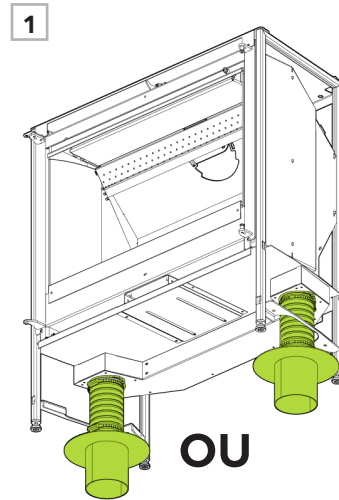
**Étape 3** Percer un trou de 5" à 6" de diamètre pour l'entrée d'air.

**Étape 4** À l'aide des pièces fournies dans le kit de raccordement à l'air extérieur, raccorder le conduit à l'adaptateur. Sécuriser ensuite la connexion avec le collier de serrage de 4".

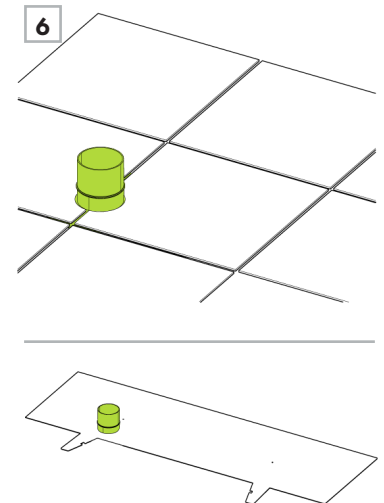
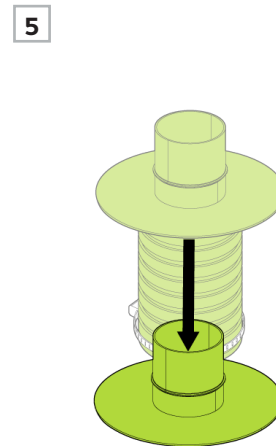
**Étape 5** Insérer l'assemblage de l'adaptateur dans le trou percé. L'embase doit être bien placée contre le sous-plancher afin d'assurer un plancher sans déformation.

**Étape 6** Installer la plaque de sol arrière ou le plancher fini par-dessus l'embase afin de cacher l'entièreté de l'embase.

Si l'embase n'est pas recouverte, elle sera visible à l'extérieur des parements du poêle.



**FOURNIS AVEC LE KIT DE RACCORDEMENT À L'AIR EXTÉRIEUR 4".**



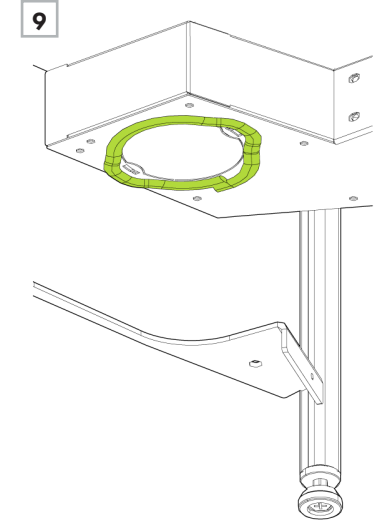
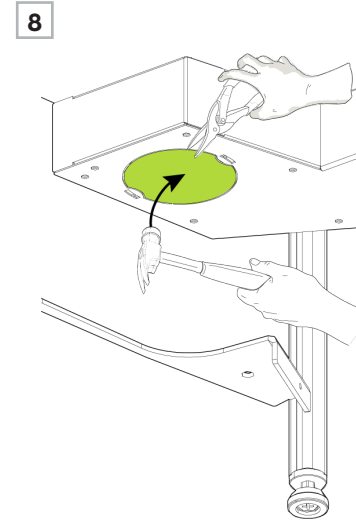
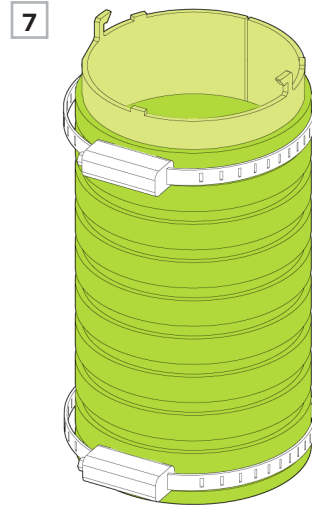


**Étape 7** Préparer le conduit en insérant les colliers de serrage autour.

Les étapes suivantes expliqueront comment préparer la boîte d'entrée d'air sous le poêle selon du côté choisi.

**Étape 8** Utiliser des pinces coupantes et un marteau pour casser la prédécoupe.

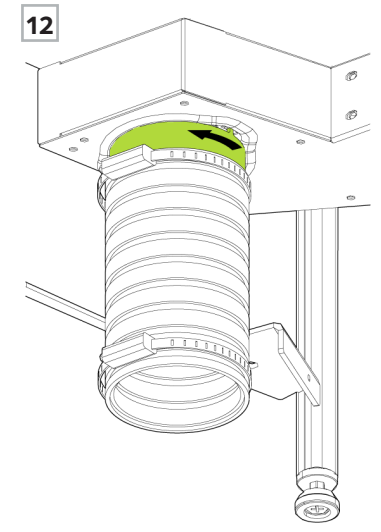
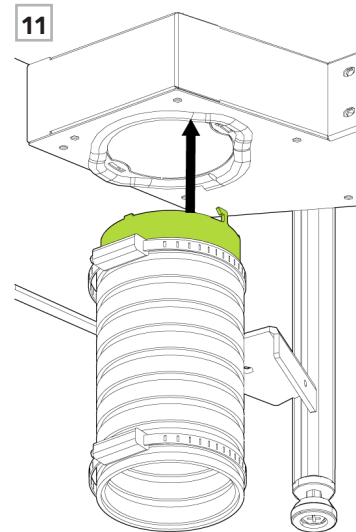
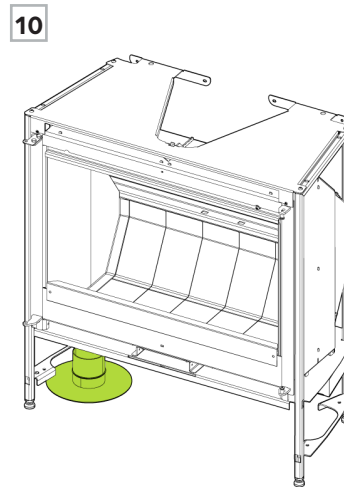
**Étape 9** Coller le joint autour de la prédécoupe. Ne pas boucher les petites fentes où sera inséré le buselot.



**Étape 10** Après avoir retiré la porte et les parements comme expliqué dans la notice principale, positionner le poêle à son emplacement définitif.

**Étape 11** Glisser les crochets du connecteur dans les fentes autour de la prédécoupe.

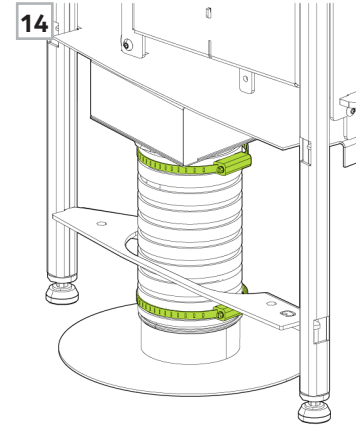
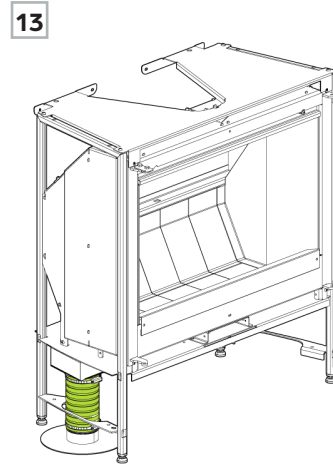
**Étape 12** Tourner le connecteur afin de le fixer en place.





**Étape 13** Joindre le connecteur, conduit et l'adaptateur ensemble jusqu'à la collerette embossée dans l'adaptateur.

**Étape 14** Serrer les deux colliers de serrage.



Les poêles Stûv sont conçus par :

Stûv sa – Belgique  
stuv.com

Rue Jules Borbouse n°4 B-5170  
Bois-de-Villers

Cet accessoire est conçu et fabriqué en Amérique du Nord par :

Stûv America inc. – Canada  
stuvamerica.com

34, Boulevard de l'Aéroport  
Bromont QC Canada J2L 1S6

1-514-396-3463 | 1-866-487-7888