
Foyer à bois

Le s16-Z permet d'intégrer un foyer à bois au cœur de votre espace de vie, même lorsque l'espace disponible est limité. Grâce à son caisson isolé et à sa faible profondeur, il s'installe sans aménagement complexe ni grilles de convection apparentes. Une solution pensée pour concrétiser votre projet, en construction neuve comme en rénovation.

Une puissance à la hauteur

Le s16-Z offre une puissance de chauffe élevée capable de réchauffer rapidement les grands espaces. Il allie performance et efficacité pour une chaleur ample et confortable.



Le feu à l'honneur

Le s16-Z offre une large vue sur les flammes, parmi les plus généreuses du marché pour un foyer conforme aux normes environnementales les plus strictes en Amérique du Nord. Le spectacle des flammes est saisissant et le feu devient un élément central de l'espace de vie au quotidien.

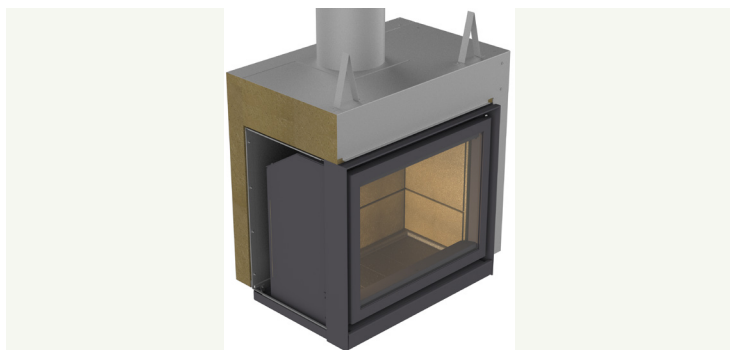


Sobre. Élégant. Intemporel.

Ses lignes droites s'effacent au profit du feu. Sans poignée visible, l'ouverture se fait à l'aide d'une clé amovible. La convection est intégrée au pourtour de l'appareil : aucune grille apparente ne vient perturber le design. Un ensemble épuré, pensé pour traverser le temps.



Des mécanismes ingénieux pour assurer le bon fonctionnement des s16-Z



Convection intégrée et silencieuse

La chaleur est restituée dans la pièce par une ouverture située entre la chambre de combustion et l'enveloppe du Stuv 16. Aucun ventilateur n'est requis puisque la convection se fait par gravité naturelle.



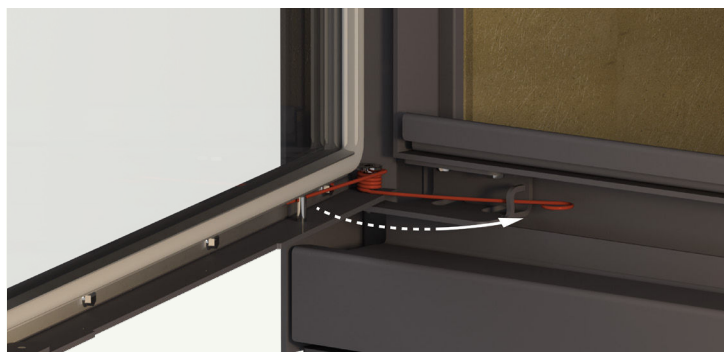
Raccordement à la prise d'air extérieur

Une ouverture sous l'appareil est spécialement prévue afin de raccorder une prise d'air extérieur directement à la chambre de combustion. Le feu prend alors l'oxygène à l'extérieur de la maison et garantit ainsi une combustion optimale.



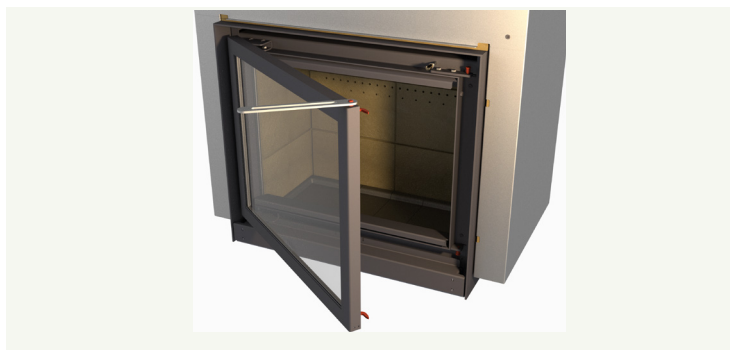
Déviateur de fumée mobile

Un déviateur mobile s'ouvre et se ferme avec la porte du Stuv 16. Porte ouverte, il permet l'évacuation des fumées et évite tout refoulement dans la pièce. Porte fermée, il retient les fumées plus longtemps pour assurer une seconde combustion des gaz dans l'appareil.



Ressort sécuritaire

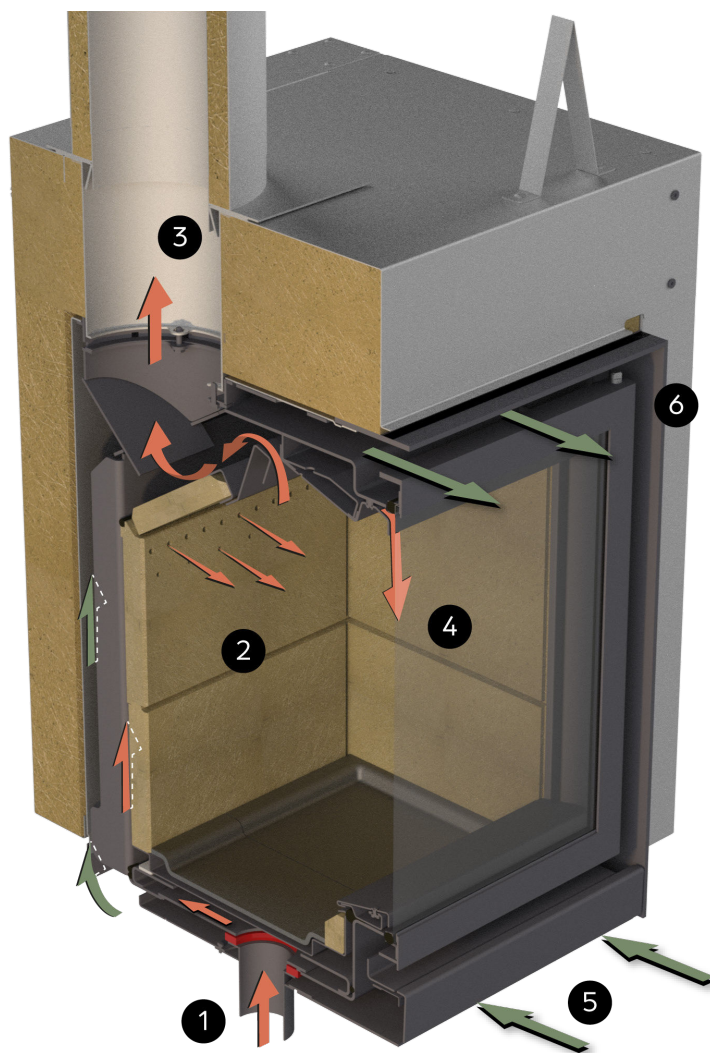
Un petit ressort est positionné au bas de la porte afin d'en assurer la fermeture lorsqu'elle est relâchée. La porte, alors partiellement fermée, crée un effet de soufflerie sur les flammes qui favorise la combustion et évite que des étincelles ou des braises ne tombent au sol.



Porte à double crochet

La porte à charnières du Stuv 16 possède deux crochets pour assurer sa solidité et rendre encore plus étanche la chambre de combustion.

Quand la performance sublime le feu



[1] L'air nécessaire à la combustion arrive directement sous l'appareil via le connecteur pour prise d'air extérieur spécialement conçu pour les modèles s16.

[2] L'injection d'air dans le haut de la chambre de combustion permet une deuxième combustion des gaz afin d'éliminer le rejet de particules fines dans l'air.

[3] Les gaz, une fois brûlés, sont évacués par le conduit de fumée.

[4] L'air de balayage chasse de la vitre les poussières provenant de la combustion pour une vue impeccable sur le feu.

[5] L'air ambiant capté dans la pièce de vie circule le long de la chambre de combustion et absorbe la chaleur.

[6] Une fois réchauffé, l'air ambiant ressort naturellement par le haut de l'appareil et diffuse dans la pièce une chaleur réconfortante.



s[16]Z

58

68

78



Performances

Émissions de particules fines	1.5 g/h	1.7 g/h	1.8 g/h
Consommation de bois	4.1 lb/h	4.1 lb/h	4.4 lb/h
Efficacité EPA	71 %	66 %	67 %
Puissance maximale	65 000 BTU/h	82 000 BTU/h	86 000 BTU/h
Puissance EPA	27 015 BTU/h	23 727 BTU/h	27 092 BTU/h
Puissance nominale	46 000 BTU/h	50 000 BTU/h	58 000 BTU/h
Certifications	UL / ULC / EPA / CSA B415.1-22	UL / ULC / EPA / CSA B415.1-22	UL / ULC / EPA / CSA B415.1-22
Volume chambre de combustion	1.6 pi ³	1.9 pi ³	2.2 pi ³
Bûches - Longueur maximale	17"	21"	25"
Superficie de chauffage estimée	1 400 pi ²	1 650 pi ²	2 100 pi ²
Poids	232 lb	261 lb	288 lb
Couleur	Gris Stûv	Gris Stûv	Gris Stûv

Cadres de finition

Les cadres de finition en acier assurent une finition élégante et permettent d'accroître la présence du foyer dans l'espace. Ils sont offerts en fini Gris Stûv et disponibles pour les formats 58, 68 et 78.



Cadre fin

Pour un résultat épuré, ce cadre d'acier ultrafin crée un effet sans cadre autour de l'appareil.



Cadre appliqué 2 po

Ce cadre ajustable de 2 po ($\pm \frac{3}{4}$ po) assure une finition propre et soignée autour de l'ouverture pour une finition propre et soignée.



Cadre appliqué 4 po

Ce cadre ajustable de 4 po ($\pm \frac{3}{4}$ po) offre une couverture généreuse autour de l'ouverture pour un encadrement plus affirmé et une finition soignée.



Cadre appliqué 6 po

Ce cadre ajustable de 6 po ($\pm \frac{3}{4}$ po) offre un cadrage généreux pour accentuer la présence du foyer.



Cadre sur mesure 3 côtés

Vous choisissez les dimensions. Ce cadre s'adapte précisément à votre ouverture pour une finition parfaitement ajustée à votre aménagement.

Finitions



Chariot à bûches

Le chariot à bûches, offert en deux formats, est la solution idéale pour ranger le bois. Grâce à ses roues en silicone, il se déplace aisément.

Disponible en 2 formats:

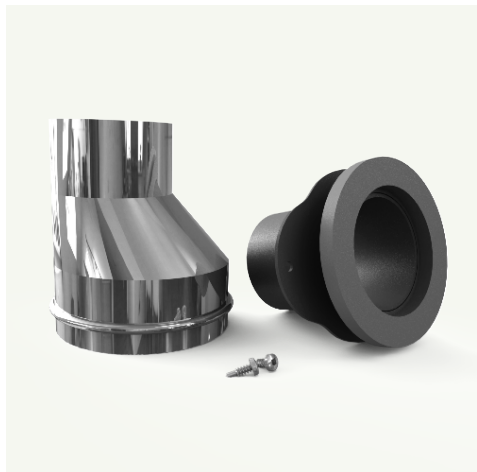
- 13 $\frac{3}{8}$ x 15 $\frac{3}{4}$ x 40 $\frac{1}{2}$
- 15 $\frac{1}{2}$ x 20 $\frac{1}{2}$ x 50 $\frac{3}{4}$



Mobilobox

En plus de se manipuler facilement, le Mobilobox offre un rangement intégré pour disposer le petit bois, les allumettes et les allume-feux.

Accessoires



Connecteur pour prise d'air extérieur

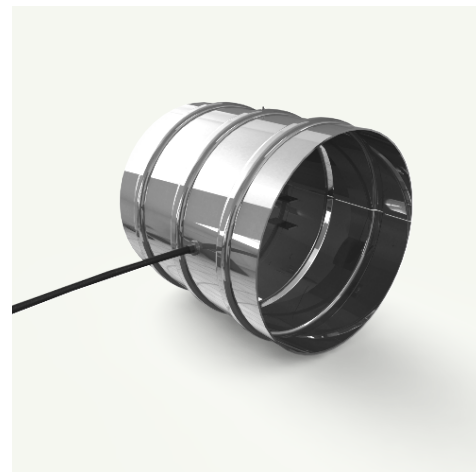
Ce connecteur permet de raccorder directement la prise d'air extérieur de la maison à la chambre de combustion de l'appareil.



Pattes ajustables

Ces pattes ajustables faites d'acier sont parfaites pour régler rapidement la hauteur désirée de l'appareil. Elles s'installent facilement et rapidement sur les modèles s16-Z.

Hauteur maximale : 24 po.



Clapet d'air

Ce clapet permet de fermer hermétiquement l'entrée d'air extérieur lorsque l'appareil n'est pas en fonction. Cet accessoire est fortement recommandé pour les maisons aux standards d'étanchéité très élevés. Disponible en 4 ou 6 po.



Kit de raccordement pour prise d'air extérieur

Ce kit permet de raccorder la prise d'air extérieur de la maison au connecteur adapté pour chaque appareil. Il comprend un conduit isolé de 4 po de diamètre et de 12 pi de long ainsi qu'une grille blanche.



Peinture Gris Stuv

Vaporisateur de 400ml de peinture liquide idéal pour camoufler les égratignures et effectuer des retouches sur les appareils, ou encore pour peindre le conduit de fumée de la même couleur que l'appareil.